



V4 SYSTEM



Kwaliteit zonder compromis

ionic[®]
SYSTEMS



V4™ is de 4de generatie van het Reach & Wash systeem dat in 1997 op de markt kwam.



THATCHAM FMVSS-208 Tested



WELKOM BIJ DE MEG OHM

De V4™ Truck mount systemen hebben een volledige revisie gekregen wat resulteert in een gewichtsbesparing van 10 % wat ten goede komt aan het laadvermogen van het voertuig en ook in een 100 mm lager zwaartepunt wat de hanteerbaarheid van het voertuig verbeterd.

Daarboven beschikt de nieuwe V4™ over nog betere filterprestaties, langere levensduur van het RO membraam en hogere waterkwaliteit.

Met nieuwe technieken zoals periodieke automatische spoeling, ROMS™ en PDI™, gaat de waterkwaliteit van de V4™ naar het sub Zero ppm niveau.

Steeds meer ramenwassers leren de voordelen van het ramenwassen met ultra puur water, gemeten volgens de meg Ω waarden. Streep en vlekvrrije opdroging. Met de V4™ bevestigd Ionic zeker zijn reputatie als A-merk fabrikant. Met zijn garantie van 10 jaar op het roest vrij stalen chassis, het design met crash test volgens FMVSS – 208 en de water kwaliteit met meg Ω waarden biedt de V4™ u topkwaliteit voor een betaalbare prijs op het gebied van Truck mount systemen.

ROMS™ – Omgekeerde osmose onderhoud systeem. Op het einde van elke tank vulling, wordt er puur water gestuurd naar de RO membraam behuizing. Zo blijft de RO filter volledig ondergedompeld in puur water met als voordeel dat opgeloste mineralen het membraam niet kunnen vervuilen.

Opgeloste mineralen die niet verwijderd worden tijdens de periodieke spoelingen van het membraam worden opgenomen door het puur water tijdens de rust periode en worden weg gespoeld bij de eerste spoeling periode bij opstart van het systeem.

PDI™ – herhaaldelijke de-ionisatie. Deze functie vergroot aanzienlijk de contact tijd tussen het ionisatie hars en het puur water. Ultra zuivering wordt bereikt door het water steeds weer door de laatste DI polijstfilter te pompen.



PFS™ – Periodiek spoel systeem, bij de start van het systeem wordt de omgekeerde Osmose filter gespoeld gedurende 2 minuten. Daarna wordt na elk uur de RO 2 minuten gespoeld gedurende het vul proces.

HET V4™ SYSTEM OVERZICHT

DIGITALE DEBIET REGELING

Automatische compensatie van de digitale pompcontrole geeft een exacte werking van de pompen

DUBBELE TDS METING

De kwaliteit van het water kan steeds digitaal worden afgelezen.

TANK WATER PEIL

Snel en accuraat de stand van het water bekijken.

TANK MET TUSSENSCHOTTEN

Zwarte polypropyleen tank met waterschotten voor verbeterde voertuig stabiliteit.

TWEE POMPEN

De V4™ heeft twee onafhankelijke pomp controllers om met twee stelen, volledig afzonderlijk geregeld, tegelijkertijd te kunt werken.

BATTERIJLADER

Ingebouwde CTEK Batterij lader 230V (optie)



Het roestvrij stalen chassis en eventuele roestvrijstalen filters worden gedekt door onze 10-jaar garantie

ROEST VRIJ STAAL CHASSIS

Het roestvrij stalen chassis gedekt door onze 10 JAAR garantie.

SNEL VERVANGEN VAN FILTERS

De filterkern vullingen zijn makkelijk te vervangen wanneer ze verzadigd zijn.

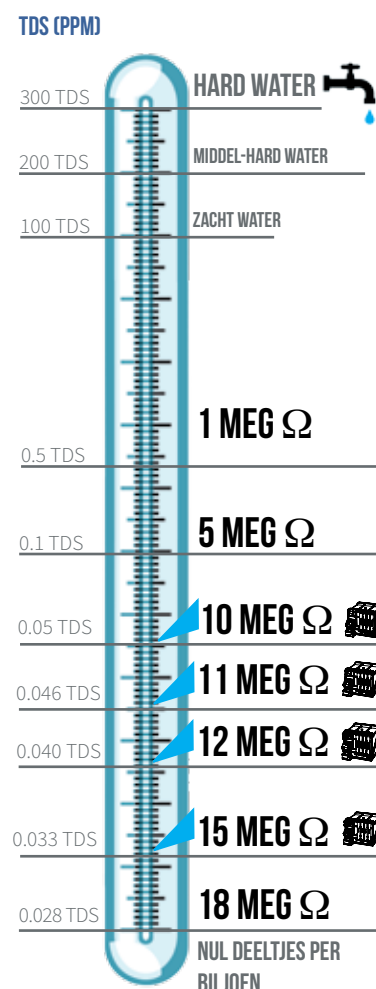
AFSTANDS BEDIENING POMPEN

Elke pomp heeft een afzonderlijke afstandsbediening.

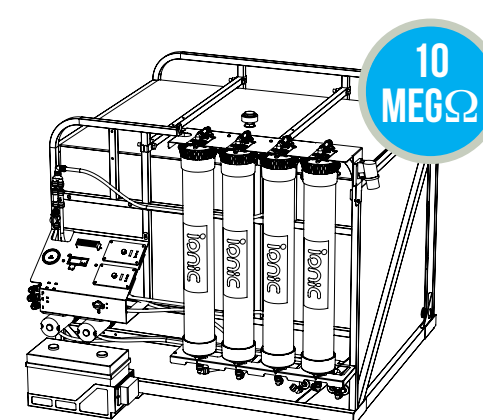


HET MEG Ω VERSCHIL

Het mega Ω is een fijnere waarde voor metingen. Maar het ultra puur water in de mega ohm reeks levert betere vlek vrije resultaten. U en uw klant kunnen het zelf waarnemen.



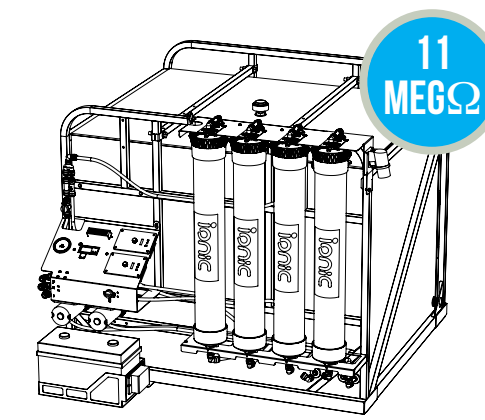
V4 CONFIGURATIES



10 MEG Ω

DiFUSE™

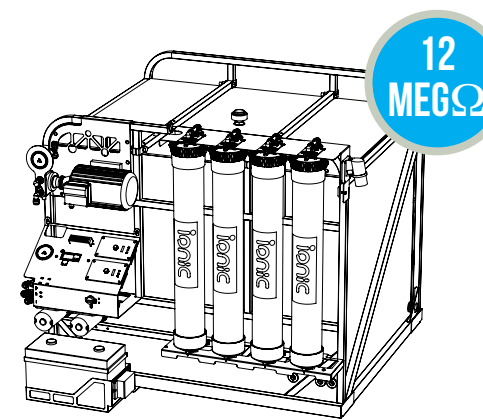
DiFUSE™ is Ionic's koud water Truck mount delivery systeem. Ontworpen om snel puur water te vullen vanuit een statisch systeem of bij een noodgeval kan u vullen vanaf de waterkraan.



11 MEG Ω

FUSE™

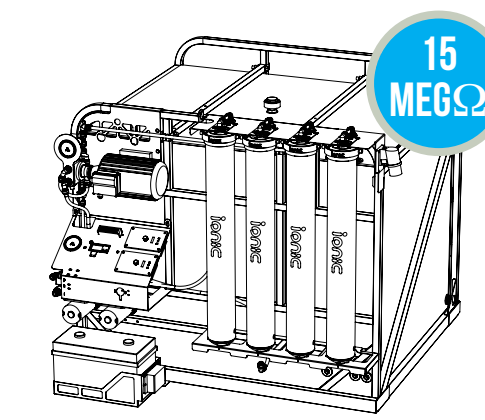
is een performant systeem, volledig automatisch, vijf traps RO/DI systeem met PFS™ & PDI™ standaard gemonteerd. (Tot 3 l/min productie van puur water afhankelijk van de watertoevoer)



12 MEG Ω

FUSION™

is een hoog performant systeem, volledig automatisch, vijf traps RO/DI systeem en 230 V snel vulpomp. PFS™, ROMS™, & PDI™ zijn standaard op het Ionic FUSION™ Systeem. (Tot 6l/min productie van puur water afhankelijk van de watertoevoer)



15 MEG Ω

FUSION™ 'S'

is een ultra performant systeem voor de meest veeleisende klant ook in warmere klimaten. Volledig automatisch met vijf traps RO/DI systeem en 230 V aangedreven snel vulpomp. PFS™, ROMS™, & PDI™ en de roest vrij stalen filterbehuizing zijn standaard op de Ionic FUSION'S™ Systemen. (puur water productie tot 9 L/min afhankelijk van de watertoevoer)

V4™

MET STANDAARD...

Roest vrij stalen, volledig gelast, crash-test gecertificeerd chassis volgens de FMVSS-208 Standaard.

FMVSS-208 gietijzeren montage klemmen.

Pomp met afstandsbediening.

HD polypropyleen tank met verdeelerschotten.

Automatische stop bij volle tank.

Automatisch gecompenseerde pomp debiet regeling.

THATCHAM
FMVSS-208
Tested



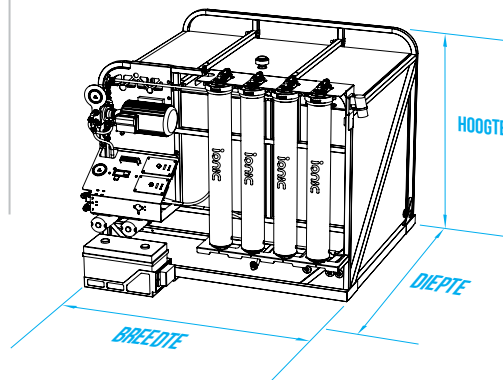
In lijn geplaatste waterontharders zijn sterk aan te bevelen in streken met hard water, Bezoek Ionicsystems.com/hardwatermap om op te zoeken of het nodig is om een waterverzachter te gebruiken met het V4 toestel.



Ionic Waterontharders met WQA gecertificeerd hars

Capaciteit in Liters	Variable Pump Control	Twin 12v Pompen	Druk meter	Dubbele TDS Meter	110 Ah 12v batterij	30" Carbon Filter	30" Sediment Filter	30" Di Filter	4029 RO Filter	Batterij "Split charger"	PDI™	PFS™	ROMS™	240V. Vul pomp	Kunststof filter behuizing	Roest vrij stalen filter behuizing
DiFUSE™																
300	●	●	●	●	●	●	●	2		●	●	●			●	
400	●	●	●	●	●	●	●	2		●	●	●			●	
500	●	●	●	●	●	●	●	2		●	●	●			●	
600	●	●	●	●	●	●	●	2		●	●	●			●	
700	●	●	●	●	●	●	●	2		●	●	●			●	
800	●	●	●	●	●	●	●	2		●	●	●			●	
900	●	●	●	●	●	●	●	2		●	●	●			●	
1000	●	●	●	●	●	●	●	2		●	●	●			●	
FUSE™																
300	●	●	●	●	●	●	●		●	●	●	●			●	
400	●	●	●	●	●	●	●		●	●	●	●			●	
500	●	●	●	●	●	●	●		●	●	●	●			●	
600	●	●	●	●	●	●	●		●	●	●	●			●	
700	●	●	●	●	●	●	●		●	●	●	●			●	
800	●	●	●	●	●	●	●		●	●	●	●			●	
900	●	●	●	●	●	●	●		●	●	●	●			●	
1000	●	●	●	●	●	●	●		●	●	●	●			●	
FUSION™																
300	●	●	●	●	●	●	●		●	●	●	●			●	
400	●	●	●	●	●	●	●		●	●	●	●			●	
500	●	●	●	●	●	●	●		●	●	●	●			●	
600	●	●	●	●	●	●	●		●	●	●	●			●	
700	●	●	●	●	●	●	●		●	●	●	●			●	
800	●	●	●	●	●	●	●		●	●	●	●			●	
900	●	●	●	●	●	●	●		●	●	●	●			●	
1000	●	●	●	●	●	●	●		●	●	●	●			●	
FUSION™ 'S'																
300	●	●	●	●	●	●	●		●	●	●	●			●	●
400	●	●	●	●	●	●	●		●	●	●	●			●	●
500	●	●	●	●	●	●	●		●	●	●	●			●	●
600	●	●	●	●	●	●	●		●	●	●	●			●	●
700	●	●	●	●	●	●	●		●	●	●	●			●	●
800	●	●	●	●	●	●	●		●	●	●	●			●	●
900	●	●	●	●	●	●	●		●	●	●	●			●	●
1000	●	●	●	●	●	●	●		●	●	●	●			●	●

TANK MATEN...



TANK MATEN

	HOOGTE (mm)	BREEDTE (mm)	DIEPTE (mm)
300 Litres	1108	1129	945
400 Litres	1108	1129	945
500 Litres	1108	1224	1180
600 Litres	1108	1224	1180
700 Litres	1108	1224	1180
800 Litres	1108	1224	1335
900 Litres	1108	1224	1335
1,000 Litres	1108	1224	1335

ionic
SYSTEMS

WIJENEN BVBA Noord-Brabantlaan 12 B-2300 Turnhout

T. +32(0)14/46.24.24

F. +32(0)14/45.37.00

www.ionicsystems.be

