

VABOR KRUIWAGENS BETONMOLENS SCHOREN & SCHRAGEN

CATALOGUS

WERFMATERIAAL ALUMINIUM ROLSTEIGERS BELLE PRODUCTEN



BENELUX
RETAIL

VALBEVELING

VALBEVEILING IN DE DAAOOST

Max. spanwijdte 20 cm
Max. buigspanningshoogte 20 mm
Max. buigspanning 20 (N/CM²)
Gewicht: 7,2 kg
Planwijdte 14,5 cm

Max. spanwijdte 20 cm
Max. buigspanningshoogte 20 mm
Max. buigspanning 20 (N/CM²)
Gewicht: 7,2 kg
Planwijdte 14,5 cm

GEGALVANISEERDE METSERS CONSOLES

Schroefmaat dia 24 mm
Gewicht: 14 kg
Planwijdte 14,5 cm

Voor Afmeting: 17x14x15 cm

Minimale opening: 14x11-12 cm

VALBEVEILINGSGNETTEN

Maat: oorkant 12 x 10 cm
Lengte: dia 7,5 cm
Lengte dia 8 mm
Lengte dia 11 kg
Lengte 2,7 cm
Lengte 1 m

BESTELCODE	EEN	OBSCHRIJVING
32200	1	Valbeveiling in de daaoost
32201	1	Gegalvaniseerde metsers console
32202	1	Valbeveilingsgnetten

STORTKOKERS EN ACCESSOIRES

Proper en goedkoop. Deze stortkokers, vervaardigd uit hoge kwaliteit polyethyleen (HDPE), zijn schabbelemend en bestand tegen temperaturen van vóór tot na vriesdauw. Onverwondelijk bij vrieskouperiodes. Door de 2 antistatische vormen te gebruiken is het mogelijk om een afvoersysteem te creëren om zo het juist materiaal te evacueren. Ze zijn modulaar en vervoerbij 50 in maximum per reguleerbare wielbeweging!

ONDERDEEL MET 2 RINGEN

Van wie ringen uit HDPE
Lengte: 1000 mm
Lengte: 1000 mm
Lengte: 1000 mm
Lengte: 1000 mm
Lengte: 1000 mm
Lengte: 1000 mm
Lengte: 1000 mm
Lengte: 1000 mm

BEGINSTUK

Van wie ringen uit HDPE
Lengte: 1000 mm
Lengte: 1000 mm
Lengte: 1000 mm
Lengte: 1000 mm
Lengte: 1000 mm
Lengte: 1000 mm
Lengte: 1000 mm
Lengte: 1000 mm

REGELBARE BEVESTIGING

Van wie ringen uit HDPE
Lengte: 1000 mm
Lengte: 1000 mm
Lengte: 1000 mm
Lengte: 1000 mm
Lengte: 1000 mm
Lengte: 1000 mm
Lengte: 1000 mm
Lengte: 1000 mm

BESTELCODE	EEN	OBSCHRIJVING
32203	1	Stortkoker met 2 ringen
32204	1	Beginstuk
32205	1	Regelbare bevestiging

WERFMATERIAAL

60-79

ALUMINIUM VOUWSTEIGERS UITBREIDING

KLAP-ML+1

VLOERLENGTE 1,90 M
Werkhoogte 3,82 m
Vloerhoogte 2,02 m

BEST SELLEN

SAMENSTELLING

BESTELCODE	OBSCHRIJVING	AANTAL
32300	Aluminium vouwsteiger uitbreiding Klap-ML+1	1
32301	Aluminium steiger	1
32302	Aluminium steiger	1
32303	Aluminium steiger	1
32304	Aluminium steiger	1
32305	Aluminium steiger	1

KLAP-ML

UITBREIDING

INDEN DE SLANT AL BESCHIKT OVER DE KLAPSTEIGER EN HIJ WILT VERHOGEN NAAR DE KLAP-ML+1 DAN HEET HET VOLGENDE ONDERDELEN NODIG:

BESTELCODE	OBSCHRIJVING	AANTAL
32306	Aluminium steiger	1
32307	Aluminium steiger	1
32308	Aluminium steiger	1
32309	Aluminium steiger	1

ALUMINIUM VOUWSTEIGERS UITBREIDING

KLAP-ML+3

VLOERLENGTE 1,90 M
Werkhoogte 4,50 m
Vloerhoogte 4,02 m

SAMENSTELLING

BESTELCODE	OBSCHRIJVING	AANTAL
32310	Aluminium vouwsteiger uitbreiding Klap-ML+3	1
32311	Aluminium steiger	1
32312	Aluminium steiger	1
32313	Aluminium steiger	1
32314	Aluminium steiger	1
32315	Aluminium steiger	1

KLAP-ML+5

VLOERLENGTE 1,90 M
Werkhoogte 5,18 m
Vloerhoogte 4,70 m

SAMENSTELLING

BESTELCODE	OBSCHRIJVING	AANTAL
32316	Aluminium vouwsteiger uitbreiding Klap-ML+5	1
32317	Aluminium steiger	1
32318	Aluminium steiger	1
32319	Aluminium steiger	1
32320	Aluminium steiger	1
32321	Aluminium steiger	1

ALUMINIUM ROLSTEIGERS

80-93

VOORWAARTSE TRILPLATEN - BELLE

PCX 60A

Multi-functie trillplaat. Door de combinatie van speciale, krachtige en vandaag gebruikelijk van deze plaat geïmpregneerde, of een groot aantal toepassingen.

BESTELCODE	EEN	OBSCHRIJVING
32400	1	PCX 60A

EIGENSCHAPPEN

- Motor: GX20 4 takt 4,2 pk
- Plaatsafmeting: 200 x 600 mm
- Capaciteitsvermogen: 11 kW
- Looppadbreedte: 200 mm
- Gewicht: 74 kg
- Max. heffingshoogte: 20"
- Standaard geluid met wielen en 12 v.waarden (geluidsoverlast)

PCX 20A

Speciale trillplaat en vandaag gebruikelijk van deze plaat geïmpregneerde, of een groot aantal toepassingen.

BESTELCODE	EEN	OBSCHRIJVING
32401	1	PCX 20A

EIGENSCHAPPEN

- Motor: GX20 4 takt 4,2 pk
- Plaatsafmeting: 500 mm x 500 mm
- Capaciteitsvermogen: 11 kW
- Looppadbreedte: 200 mm
- Gewicht: 74 kg
- Max. heffingshoogte: 20"
- Standaard geluid met wielen en 12 v.waarden (geluidsoverlast)
- Geen trillingsoverlast

PCX 12/36

De extra combinatie in Eigen voor de verhuur. Deze combinatie, bestaande uit multi-functie trillplaat, geschikt voor alle ondergronden.

BESTELCODE	EEN	OBSCHRIJVING
32402	1	PCX 12/36

EIGENSCHAPPEN

- Motor: GX20 4 takt 4,2 pk
- Plaatsafmeting: 200 mm x 600 mm
- Capaciteitsvermogen: 12,25 kW
- Looppadbreedte: 200 mm
- Gewicht: 81 kg
- Max. heffingshoogte: 20"
- Werkstof: 100 liter met 10 liter werkstof

PCX 13/40

De extra combinatie in Eigen voor de verhuur. Deze combinatie, bestaande uit multi-functie trillplaat, geschikt voor alle ondergronden.

BESTELCODE	EEN	OBSCHRIJVING
32403	1	PCX 13/40

EIGENSCHAPPEN

- Motor: GX20 4 takt 4,2 pk
- Plaatsafmeting: 400 mm x 600 mm
- Capaciteitsvermogen: 13,5 kW
- Looppadbreedte: 200 mm
- Gewicht: 81,5 kg
- Max. heffingshoogte: 20"
- Werkstof: 100 liter met 10 liter werkstof

BELLE PRODUCTEN

94-117

ALGEMENE VOORWAARDEN **120** /
ALGEMENE INFO **121** /

BETONMOLENS VOROR KRUIWAGENS WERFMATERIAAL SCHOREN & SCHRAGEN ALUMINIUM ROLSTEIGERS BELLE PRODUCTEN

VABOR BOUWKRUIWAGENS EN HUN

VABOR HET OERDEGELIJKE BELGISCHE MERK SINDS 1937 



BESCHIKBARE

2PLY

Luchtband opgebouwd uit 2 lagen verstevigd rubber. Beschikbaar op verschillende velgen.

**TOT
150KG**

4PLY

Luchtband opgebouwd uit 4 lagen verstevigd rubber beschikbaar op verschillende velgen.

A



OMSCHRIJVING

PP velg · 2-ply tubeless band
· Rollager
400*100



5 411345 013412

WP8VGGAA

B



OMSCHRIJVING

Stalen velg rood · 2-ply luchtband
met binnenband · Rollager
400*100



5 411345 013061

WS8VG00A

C



OMSCHRIJVING

Stalen velg grijs · 2-ply tubeless
band · Kogellagers
400*100



5 411345 013252

WS8EK00A

D



OMSCHRIJVING

PP velg · 4-ply tubeless band
· Rollager
400*100



5 411345 013412

WP8VG00B

E



OMSCHRIJVING

Stalen velg rood · 4-ply luchtband
met binnenband · Rollager
400*100



5 411345 050837

WS8VG00B

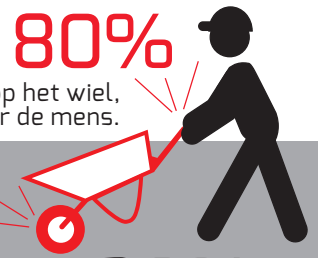
SUPER VERSTEVIIGD MODEL

90L



WIELEN

80% van de inhoud rust op het wiel, 20% wordt gedragen door de mens.



20%

TOT
150KG

PU

Vol polyurethaan wiel met duurzame elasticiteit, lange levensduur en hoge draagkracht. Beschikbaar op verschillende velgen.

TOT
150KG



OMSCHRIJVING

Stalen velg grijs · 4ply tubeless band · Kogellagers
400*100



WS8EK00B

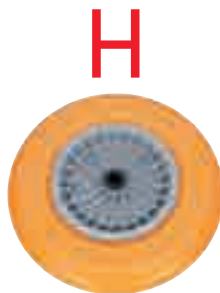


OMSCHRIJVING

Zwarte iCore PP velg · Gele volle PU band · Rollager
400*100



WP8ICORE



OMSCHRIJVING

PP velg · Oranje volle PU band · Rollager
400*100



WP8GG000



OMSCHRIJVING

Stalen velg · Gele volle PU band · Kogellagers
400*100



WS8EK00G

Al onze kruiwagenwielen voldoen aan:



Certificaat dat aangeeft dat er aan de eisen van de EG voldaan wordt ten aanzien van polycyclische aromatische koolwaterstoffen.

WIELUITVOERINGEN DE PRAKTIJK

A
R801-PA
KX11LL0PA

PE velgen tubeless

D R801-PB
KX11LL0PB

Metalen velgen binnenband

B R801-0A
KX11LL00A

E R801-0B
KX11LL00B

ONZE KRUIWAGENS ZIJN
BESCHIKBAAR IN 9 VERSCHILLENDE
WIELUITVOERINGEN.
(VAN A TOT I)

GEPERSONALISEERDE KRUIWAGEN

Als producent hebben we de mogelijkheid om voor u gepersonaliseerde kruiwagens te produceren: kleur, samenstelling, verstevigingen, personalisatie,... zo goed als alles is voor ons mogelijk. De nabijheid van onze fabriek in Tiel (NL) zorgt ervoor dat we dit alles op korte termijn kunnen realiseren. Contacteer de vertegenwoordiger van uw regio voor de juiste voorwaarden.

Dit is maar een kleine selectie van de talloze kleurmogelijkheden.

DIT IS
MOGELIJK
VOOR ONS
VOLLEDIGE VABOR
ASSORTIMENT!



G
R801-CR
KX11LLOCR

H R801-GO
KX11LLOGO

Volle banden

I R801-KG
KX11LLOKG

Metalen velgen kogellager

C R801-KA
KX11LLOKA

F R801-KB
KX11LLOKB



REACH is een nieuwe Europese verordening voor chemische stoffen. (Registratie en Evaluatie van en Autorisatie en beperkingen ten aanzien van Chemische stoffen) De nieuwe REACH regelgeving houdt in dat alle veiligheidsinformatiebladen (SDS) beschikbaar zijn voor uw klanten. Deze Safety Data Sheets (SDS) moeten onder andere gebruikersscenario's bevatten, zodat uw klant er zeker van kan zijn dat hun gepland gebruik van een bepaalde stof is geregistreerd. Dit betekent dat het essentieel is om aan te tonen dat de SDS zijn verzonden en dat de inhoud daarvan is vastgelegd. De REACH verordening geldt voor elk bedrijf dat in de Europese Gemeenschap chemische stoffen, mengsels en/of voorwerpen produceert, importeert, levert of gebruikt. Afhankelijk van de situatie kan uw bedrijf één of meer in REACH gedefinieerde rollen hebben met de daaraan gekoppelde verplichtingen.



Iedereen die nieuwe banden op de Belgische markt brengt is wettelijk ook verantwoordelijk voor deze banden van het ogenblik zij in hun afvalfase belanden. Dit heet de aanvaardingsplicht en als beheerorganisme is Recytyre er om u bij te staan bij de uitvoering hiervan, hier hangt per wiel een bijdrage aan vast. Geldt niet voor volle NML (Nooit Meer Lek) wielen. Info: recytyre.be

NML NOOIT MEER LEK (= VOLLE PU BAND)



Recytyre niet van toepassing!

- Alle kruiwagenwielen zijn steeds mooi verpakt met as, bouten en moeren alsook een EAN code
- Ø as 20 mm, afmetingen: 400 mm x 80 mm
- Elk wiel past op elk model kruiwagen (zowel Vabor als Fort kruiwagens)



MEER INFO OVER DEZE
WIELEN VIND JE OP PAGINA 4-5

VABOR BOUWKRUIWAGENS



1,1MM

R800-PA



5 4 1 1 3 4 5 1 0 0 4 4 6 5

KX11LLIPA

EIGENSCHAPPEN

- 90 l stalen bak en onderstel groen gelakt
- Bak dikte 1,1 mm • Kiep- en steunbeugel • Gelast
- ca. 13,6 kg • 144 x 65 x h 60 cm

BESTELCODE	REF.	EAN	UITVOERING WIEL	
KX11LLI0A	R800-0A	5411345203363	2Ply luchtband - binnenband - stalen velg - rollager	B
KX11LLI0B	R800-0B	5411345203370	4Ply luchtband - binnenband - stalen velg - rollager	E
KX11LLICR	R800-iCORE	5411345203387	Gele volle band - iCore - PP velg - rollager	G
KX11LLIGO	R800-GO	5411345203394	Oranje volle band - semi-pro - PP velg - rollager	H
KX11LLIKA	R800-KA	5411345203400	2Ply luchtband - tubeless - stalen velg - kogellager	C
KX11LLIKB	R800-KB	5411345203417	4Ply luchtband - tubeless - stalen velg - kogellager	F
KX11LLIKG	R800-KG	5411345203424	Gele volle band - super pro - stalen velg - kogellager	I
KX11LLIPA	R800-PA	5411345004465	2Ply luchtband - tubeless - PP velg - rollager	A
KX11LLIPB	R800-PB	5411345203431	4Ply luchtband - tubeless - PP velg - rollager	D



1,1MM

R801-PA



5 4 1 1 3 4 5 1 0 0 4 0 1 4

KX11LL0PA



EIGENSCHAPPEN

- 90 l stalen bak en onderstel groen gelakt • Bak dikte 1,1 mm
- Kiep- en steunbeugel
- Gelast • Baksteunen
- ca. 13,9 kg • 144 x 65 x h 60 cm

BESTELCODE	REF.	EAN	UITVOERING WIEL	
KX11LL00A	R801-0A	5411345004045	2Ply luchtband - binnenband - stalen velg - rollager	B
KX11LL00B	R801-0B	5411345004052	4Ply luchtband - binnenband - stalen velg - rollager	E
KX11LL0CR	R801-iCORE	5411345201499	Gele volle band - iCore - PP velg - rollager	G
KX11LL0GO	R801-GO	5411345008548	Oranje volle band - semi-pro - PP velg - rollager	H
KX11LL0KA	R801-KA	5411345004441	2Ply luchtband - tubeless - stalen velg - kogellager	C
KX11LL0KB	R801-KB	5411345021165	4Ply luchtband - tubeless - stalen velg - kogellager	F
KX11LL0KG	R801-KG	5411345203356	Gele volle band - super pro - stalen velg - kogellager	I
KX11LL0PA	R801-PA	5411345004014	2Ply luchtband - tubeless - PP velg - rollager	A
KX11LL0PB	R801-PB	5411345004021	4Ply luchtband - tubeless - PP velg - rollager	D



1,3MM

R802-PA



5 4 1 1 3 4 5 1 0 0 4 0 7 6

KX10LL0PA

EIGENSCHAPPEN

- 90 l stalen bak en onderstel groen gelakt
- Bak dikte 1,3 mm • Kiep- en steunbeugel
- Gelast • Baksteunen
- ca. 14,9 kg • 144 x 65 x h 60 cm

BESTELCODE	REF.	EAN	UITVOERING WIEL	
KX10LL00A	R802-0A	5411345004106	2Ply luchtband - binnenband - stalen velg - rollager	B
KX10LL00B	R802-0B	5411345004113	4Ply luchtband - binnenband - stalen velg - rollager	E
KX10LL0CR	R802-iCORE	5411345203219	Gele volle band - iCore - PP velg - rollager	G
KX10LL0GO	R802-GO	5411345008548	Oranje volle band - semi-pro - PP velg - rollager	H
KX10LL0KA	R802-KA	5411345004458	2Ply luchtband - tubeless - stalen velg - kogellager	C
KX10LL0KB	R802-KB	5411345020427	4Ply luchtband - tubeless - stalen velg - kogellager	F
KX10LL0KG	R802-KG	5411345020328	Gele volle band - super pro - stalen velg - kogellager	I
KX10LL0PA	R802-PA	5411345004076	2Ply luchtband - tubeless - PP velg - rollager	A
KX10LL0PB	R802-PB	5411345004083	4Ply luchtband - tubeless - PP velg - rollager	D

VABOR BOUWKRUIWAGENS



1,3MM

RF802-PA



5 411345 004311

KX10LLVPA

EIGENSCHAPPEN

- 90 l stalen bak en onderstel groen gelakt
- Baksteunen • Bak dikte 1,3 mm • Kiep- en steunbeugel • Slijtplaatjes • Pootversteving en bodemversteving in V-vorm • Gelast ca. 15,5 kg • 144 x 65 x h 60 cm

BESTELCODE	REF.	EAN	UITVOERING WIEL	
KX10LLV0A	RF802-0A	5411345004359	2Ply luchtband - binnenband - stalen velg - rollager	B
KX10LLV0B	RF802-0B	5411345004366	4Ply luchtband - binnenband - stalen velg - rollager	E
KX10LLVCR	RF802-iCORE	5411345203295	Gele volle band - iCore - PP velg - rollager	G
KX10LLVGO	RF802-GO	5411345021097	Oranje volle band - semi-pro - PP velg - rollager	H
KX10LLVKA	RF802-KA	5411345021073	2Ply luchtband - tubeless - stalen velg - kogellager	C
KX10LLVKB	RF802-KB	5411345020335	4Ply luchtband - tubeless - stalen velg - kogellager	F
KX10LLVKG	RF802-KG	5411345203301	Gele volle band - super pro - stalen velg - kogellager	I
KX10LLVPA	RF802-PA	5411345004311	2Ply luchtband - tubeless - PP velg - rollager	A
KX10LLVPB	RF802-PB	5411345004335	4Ply luchtband - tubeless - PP velg - rollager	D

RB802-PA



5 411345 004199

KX10LLBPA



EIGENSCHAPPEN

- 90 l stalen bak en onderstel zwart gelakt
- Baksteenbeugel • Bak dikte 1,3 mm • Kiep- en steunbeugel • Bodemplaat 2,5 mm • Poot- en neusversteving • Slijtplaatjes • Gelast ca. 16,8 kg • 144 x 65 x h 60 cm



1,3MM

BESTELCODE	REF.	EAN	UITVOERING WIEL	
KX10LLB0A	RB802-0A	5411345004229	2Ply luchtband - binnenband - stalen velg - rollager	B
KX10LLB0B	RB802-0B	5411345004236	4Ply luchtband - binnenband - stalen velg - rollager	E
KX10LLBCR	RB802-iCORE	5411345203288	Gele volle band - iCore - PP velg - rollager	G
KX10LLBGO	RB802-GO	5411345020458	Oranje volle band - semi-pro - PP velg - rollager	H
KX10LLBKA	RB802-KA	5411345004519	2Ply luchtband - tubeless - stalen velg - kogellager	C
KX10LLBKB	RB802-KB	5411345020250	4Ply luchtband - tubeless - stalen velg - kogellager	F
KX10LLBKG	RB802-KG	5411345021172	Gele volle band - super pro - stalen velg - kogellager	I
KX10LLBPA	RB802-PA	5411345004199	2Ply luchtband - tubeless - PP velg - rollager	A
KX10LLBPB	RB802-PB	5411345004205	4Ply luchtband - tubeless - PP velg - rollager	D

RS802-KG



5 411345 004533

KX10LLAKG



EIGENSCHAPPEN

- 90 l stalen bak en onderstel zwart gelakt
- Baksteenbeugel • Bak dikte 1,3 mm • Kiep- en steunbeugel • Verlengde bodemplaat 2,5 mm • Poot- en neusversteving • Slijtplaatjes • Gelast ca. 19,6 kg • 144 x 65 x h 60 cm



1,3MM

BESTELCODE	REF.	EAN	UITVOERING WIEL	
KX10LLA0A	RS802-0A	5411345203226	2Ply luchtband - binnenband - stalen velg - rollager	B
KX10LLA0B	RS802-0B	5411345020342	4Ply luchtband - binnenband - stalen velg - rollager	E
KX10LLACR	RS802-iCORE	5411345203233	Gele volle band - iCore - PP velg - rollager	G
KX10LLAGO	RS802-GO	5411345020434	Oranje volle band - semi-pro - PP velg - rollager	H
KX10LLAKA	RS802-KA	5411345203240	2Ply luchtband - tubeless - stalen velg - kogellager	C
KX10LLAKB	RS802-KB	5411345203257	4Ply luchtband - tubeless - stalen velg - kogellager	F
KX10LLAKG	RS802-KG	5411345004533	Gele volle band - super pro - stalen velg - kogellager	I
KX10LLAPA	RS802-PA	5411345203264	2Ply luchtband - tubeless - PP velg - rollager	A
KX10LLAPB	RS802-PB	5411345203271	4Ply luchtband - tubeless - PP velg - rollager	B



MEER INFO OVER DEZE WIELEN VIND JE OP PAGINA 4-5

VABOR BOUWKRUIWAGENS



RO802-0B



5 4 11345 008562

KO10LL00B

EIGENSCHAPPEN

- 90 l stalen bak met ovaal doorlopend onderstel groen gelakt · Baksteunen · Bak dikte 1,3 mm · Kiep- en
- Pootversteving · Slijtplaatjes · Gelast ca. 15,1 kg - 144 x 65 x h 60 cm

BESTELCODE	REF.	EAN	UITVOERING WIEL	
KO10LL00A	RO802-0A	5411345202458	2Ply luchtband - binnenband - stalen velg - rollager	B
KO10LL00B	RO802-0B	5411345008562	4Ply luchtband - binnenband - stalen velg - rollager	E
KO10LL0CR	RO802-iCORE	5411345202465	Gele volle band - iCore - PP velg - rollager	G
KO10LL0GO	RO802-GO	5411345202472	Oranje volle band - semi-pro - PP velg - rollager	H
KO10LL0KA	RO802-KA	5411345202489	2Ply luchtband - tubeless - stalen velg - kogellager	C
KO10LL0KB	RO802-KB	5411345202496	4Ply luchtband - tubeless - stalen velg - kogellager	F
KO10LL0KG	RO802-KG	5411345202502	Gele volle band - super pro - stalen velg - kogellager	I
KO10LL0PA	RO802-PA	5411345202519	2Ply luchtband - tubeless - PP velg - rollager	A
KO10LL0PB	RO802-PB	5411345202526	4Ply luchtband - tubeless - PP velg - rollager	D



GB802-KB



5 4 11345 201543

GD10WLBKB

EIGENSCHAPPEN

- 90 l stalen bak en doorlopend onderstel · Warm gegalvaniseerd · Baksteunbeugel · Bak dikte 1,3 mm · Kiep- en steunbeugel · Bodemplaaf 2,5 mm
- Neusversteving · Slijtplaatjes · Gelast ca. 17,5 kg - 144 x 65 x h 60 cm

BESTELCODE	REF.	EAN	UITVOERING WIEL	
GD10WLB0A	GB802-0A	5411345201659	2Ply luchtband - binnenband - stalen velg - rollager	B
GD10WLB0B	GB802-0B	5411345201666	4Ply luchtband - binnenband - stalen velg - rollager	E
GD10WLB0CR	GB802-iCORE	5411345201675	Gele volle band - iCore - PP velg - rollager	G
GD10WLB0GO	GB802-GO	5411345201680	Oranje volle band - semi-pro - PP velg - rollager	H
GD10WLBKA	GB802-KA	5411345201697	2Ply luchtband - tubeless - stalen velg - kogellager	C
GD10WLBKB	GB802-KB	5411345201543	4Ply luchtband - tubeless - stalen velg - kogellager	F
GD10WLBKG	GB802-KG	5411345201703	Gele volle band - super pro - stalen velg - kogellager	I
GD10WLBPA	GB802-PA	5411345201710	2Ply luchtband - tubeless - PP velg - rollager	A
GD10WLBPB	GB802-PB	5411345201727	4Ply luchtband - tubeless - PP velg - rollager	D



6,5MM

GO100-PD



5 4 11345 008579

GQ37OVOPD

*Ideaal voor
klinkers!*

EIGENSCHAPPEN

- Ovaal doorlopend elektrolytisch verzinkt verstevigd onderstel · HDPE onverwoestbare 100 l bak - 6,5 mm · Baksteunbeugel · Pootversteving
- Slijtplaatjes · Kiep- en steunbeugel ca. 18,7 kg - 144 x 65 x h 60 cm



BESTELCODE	REF.	EAN	UITVOERING WIEL	
GQ37OVAKG	GO100-KG	5411345204650	Gele volle band - super pro - stalen velg - kogellager	I
GQ37OVOPD	GO100-PD	5411345008579	Crossband - binnenband - PP velg - rollager	SPECIAL

Crossband

BOUWKRUIWAGENS (VLB-SCHERPENHEUVEL)



EIGENSCHAPPEN

- 90 l bak en onderstel blauw-grijs gelakt · Bak 1,1 mm · Kiep- en steunbeugel · Extra verstevigde neussteun · Gelast ca. 15,8 kg - 144 x 65 x h 60 cm

VLB K80



F60149

BESTELCODE	EAN	UITVOERING WIEL	
F60149	8711755601412	2Ply luchtband - binnenband - stalen velg - rollager	B
F60149NML	5411345204667	Gele volle band - super pro - stalen velg - kogellager	I



EIGENSCHAPPEN

- 90 l bak en onderstel warm gegalvaniseerd · Bak 1,1 mm · Kiep- en steunbeugel · Extra verstevigde neussteun · Gelast ca. 15,8 kg - 144 x 65 x h 60 cm

VLB K80G



F60148

BESTELCODE	EAN	UITVOERING WIEL	
F60148	8711755601481	2Ply luchtband - binnenband - stalen velg - rollager	B
F60148NML	5411345204674	Gele volle band - super pro - stalen velg - kogellager	I

Dubbele neusversteviging



EIGENSCHAPPEN

- 90 l bak en onderstel blauw-grijs gelakt · Bak 1,3 mm · Kiep- en steunbeugel · Dubbel verstevigde neusversteviging · Doorlopende bodemplaat 2,5 mm · Pootschoor · Slijtplaatjes · Gelast ca. 19,7 kg - 144 x 65 x h 60 cm

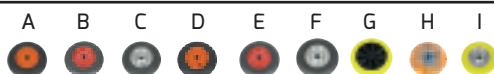
VLB K80DV



F60146

Ideaal voor de wegenbouw!

BESTELCODE	EAN	UITVOERING WIEL	
F60146	5411345004014	2Ply luchtband - binnenband - stalen velg - rollager	B
F60146NML	8711755601467	Gele volle band - super pro - stalen velg - kogellager	I



MEER INFO OVER DEZE WIELEN VIND JE OP PAGINA 4-5

VABOR TUINKRUIWAGENS



RG801-PA



5 4 11345 004137
GX11WL0PA



EIGENSCHAPPEN

- 90 l stalen bak met onderstel warm gegalvaniseerd · Baksteunen Bak dikte 1,1 mm · Kiep- en steunbeugel · Gelast ca. 14,3 kg - 144 x 65 x h 60 cm

BESTELCODE	REF.	EAN	UITVOERING WIEL	
GX11WL00A	RG801-0A	5411345004168	2Ply luchtband - binnenband - stalen velg - rollager	B
GX11WL00B	RG801-0B	5411345201468	4Ply luchtband - binnenband - stalen velg - rollager	E
GX11WL0CR	RG801-iCORE	5411345202229	Gele volle band - iCore - PP velg - rollager	G
GX11WL0GO	RG801-GO	5411345021042	Oranje volle band - semi-pro - PP velg - rollager	H
GX11WL0KA	RG801-KA	5411345004489	2Ply luchtband - tubeless - stalen velg - kogellager	C
GX11WL0KB	RG801-KB	5411345202236	4Ply luchtband - tubeless - stalen velg - kogellager	F
GX11WL0KG	RG801-KG	5411345021202	Gele volle band - super pro - stalen velg - kogellager	I
GX11WL0PA	RG801-PA	5411345004137	2Ply luchtband - tubeless - PP velg - rollager	A
GX11WL0PB	RG801-PB	5411345004144	4Ply luchtband - tubeless - PP velg - rollager	D



RV801-PA



5 4 11345 005011
KX11EV0PA

EIGENSCHAPPEN

- 90 l stalen bak elektrolytisch verzinkt Onderstel groen gelakt · Bak dikte 1,1 mm · Kiep- en steunbeugel · Geschroefd ca. 12,8 kg - 144 x 65 x h 60 cm

BESTELCODE	REF.	EAN	UITVOERING WIEL	
KX11EV00A	RV801-0A	5411345004083	2Ply luchtband - binnenband - stalen velg - rollager	B
KX11EV00B	RV801-0B	5411345020410	4Ply luchtband - binnenband - stalen velg - rollager	E
KX11EV0CR	RV801-iCORE	5411345201529	Gele volle band - iCore - PP velg - rollager	G
KX11EV0GO	RV801-GO	5411345020403	Oranje volle band - semi-pro - PP velg - rollager	H
KX11EV0KA	RV801-KA	5411345203318	2Ply luchtband - tubeless - stalen velg - kogellager	C
KX11EV0KB	RV801-KB	5411345203325	4Ply luchtband - tubeless - stalen velg - kogellager	F
KX11EV0KG	RV801-KG	5411345203332	Gele volle band - super pro - stalen velg - kogellager	I
KX11EV0PA	RV801-PA	5411345005011	2Ply luchtband - tubeless - PP velg - rollager	A
KX11EV0PB	RV801-PB	5411345203349	4Ply luchtband - tubeless - PP velg - rollager	D

RV801R-PA



5 4 11345 204551
RX11EV0PA

✓ Verstevigd chassis

EIGENSCHAPPEN

- 90 l stalen bak + **verstevigd onderstel elektrolytisch verzinkt** · Bak dikte 1,1 mm · Kiep- en steunbeugel · Geschroefd ca. 13,5 kg - 144 x 65 x h 60 cm

Nieuw!



BESCHIKBAAR VANAF 1/9/2021

BESTELCODE	REF.	EAN	UITVOERING WIEL	
RX11EV00A	RV801R-0A	5411345204483	2Ply luchtband - binnenband - stalen velg - rollager	B
RX11EV00B	RV801R-0B	5411345204490	4Ply luchtband - binnenband - stalen velg - rollager	E
RX11EV0CR	RV801R-iCORE	5411345204506	Gele volle band - iCore - PP velg - rollager	G
RX11EV0GO	RV801R-GO	5411345204513	Oranje volle band - semi-pro - PP velg - rollager	H
RX11EV0KA	RV801R-KA	5411345204520	2Ply luchtband - tubeless - stalen velg - kogellager	C
RX11EV0KB	RV801R-KB	5411345204537	4Ply luchtband - tubeless - stalen velg - kogellager	F
RX11EV0KG	RV801R-KG	5411345204544	Gele volle band - super pro - stalen velg - kogellager	I
RX11EV0PA	RV801R-PA	5411345204551	2Ply luchtband - tubeless - PP velg - rollager	A
RX11EV0PB	RV801R-PB	5411345204568	4Ply luchtband - tubeless - PP velg - rollager	D

VABOR TUINKRUIWAGENS



TP85K-PA



5 4 11345 4002072

KX38LM0PA

EIGENSCHAPPEN

- 85 l PP bak · Bak dikte 3,5 mm · Onderstel groen gelakt
- Kiepeugel · Geschroefd
- ca. 9,6 kg - 147 x 68 x h 57 cm

BESTELCODE	REF.	EAN	UITVOERING WIEL	
KX38LM00A	TP85K-0A	5411345203516	2Ply luchtband - binnenband - stalen velg - rollager	B
KX38LM00B	TP85K-0B	5411345203523	4Ply luchtband - binnenband - stalen velg - rollager	E
KX38LM00CR	TP85K-iCORE	5411345203530	Gele volle band - iCore - PP velg - rollager	G
KX38LM0GO	TP85K-GO	5411345203547	Oranje volle band - semi-pro - PP velg - rollager	H
KX38LM0KA	TP85K-KA	5411345203554	2Ply luchtband - tubeless - stalen velg - kogellager	C
KX38LM0KB	TP85K-KB	5411345203561	4Ply luchtband - tubeless - stalen velg - kogellager	F
KX38LM0KG	TP85K-KG	5411345203578	Gele volle band - super pro - stalen velg - kogellager	I
KX38LM0PA	TP85K-PA	5411345002072	2Ply luchtband - tubeless - PP velg - rollager	A
KX38LM0PB	TP85K-PB	5411345203585	4Ply luchtband - tubeless - PP velg - rollager	D

UP100-PA



5 4 11345 4002317

KX36LV0PA

Lichtgewicht!



EIGENSCHAPPEN

- 100 l PP bak · Bak dikte 3,5 mm
- Onderstel groen gelakt · Kiep- en steunbeugel · Geschroefd
- ca. 10,5 kg - 147 x 67 x h 64 cm

BESTELCODE	REF.	EAN	UITVOERING WIEL	
KX36LV00A	UP100-0A	5411345002324	2Ply luchtband - binnenband - stalen velg - rollager	B
KX36LV00B	UP100-0B	5411345203455	4Ply luchtband - binnenband - stalen velg - rollager	E
KX36LV00CR	UP100-iCORE	5411345203462	Gele volle band - iCore - PP velg - rollager	G
KX36LV0GO	UP100-GO	5411345008555	Oranje volle band - semi-pro - PP velg - rollager	H
KX36LV0KA	UP100-KA	5411345203479	2Ply luchtband - tubeless - stalen velg - kogellager	C
KX36LV0KB	UP100-KB	5411345203486	4Ply luchtband - tubeless - stalen velg - kogellager	F
KX36LV0KG	UP100-KG	5411345203493	Gele volle band - super pro - stalen velg - kogellager	I
KX36LV0PA	UP100-PA	5411345002317	2Ply luchtband - tubeless - PP velg - rollager	A
KX36LV0PB	UP100-PB	5411345203509	4Ply luchtband - tubeless - PP velg - rollager	D

UP100R-PA



5 4 11345 204643

RX36LV0PA

EIGENSCHAPPEN

- 100 l PP bak · Bak dikte 3,5 mm
- **verstevigd onderstel groen gelakt** · Kiep- en steunbeugel · Geschroefd
- ca. 11,2 kg - 147 x 67 x h 64 cm

Nieuw!



✓ Verstevigd chassis

BESTELCODE	REF.	EAN	UITVOERING WIEL	
RX36LV00A	UP100R-0A	5411345204575	2Ply luchtband - binnenband - stalen velg - rollager	B
RX36LV00B	UP100R-0B	5411345204582	4Ply luchtband - binnenband - stalen velg - rollager	E
RX36LV00CR	UP100R-iCORE	5411345204599	Gele volle band - iCore - PP velg - rollager	G
RX36LV0GO	UP100R-GO	5411345204605	Oranje volle band - semi-pro - PP velg - rollager	H
RX36LV0KA	UP100R-KA	5411345204612	2Ply luchtband - tubeless - stalen velg - kogellager	C
RX36LV0KB	UP100R-KB	5411345204629	4Ply luchtband - tubeless - stalen velg - kogellager	F
RX36LV0KG	UP100R-KG	5411345204636	Gele volle band - super pro - stalen velg - kogellager	I
RX36LV0PA	UP100R-PA	5411345204643	2Ply luchtband - tubeless - PP velg - rollager	A
RX36LV0PB	UP100R-PB	5411345204650	4Ply luchtband - tubeless - PP velg - rollager	D



MEER INFO OVER DEZE WIELEN VIND JE OP PAGINA 4-5

VABOR TUINKRUIWAGENS (EERSTE PRIJSMODELLEN)



EIGENSCHAPPEN

- 80 l stalen bak elektrolytisch verzinkt
 - Bak dikte 0,8 mm
 - Onderstel groen gelakt
 - Kiep- en steunbeugel
- Geschroefd · Gemonteerd geleverd
ca. 11,30 kg - 147 x 68 x h 57 cm



KX21EM0SA

BESTELCODE	EAN	UITVOERING WIEL	
KX21EM0SA	5411345009101	2Ply luchtband - tubeless - PP velg - rollager	A
KX21EM0CR	5411345009200	Gele volle band - iCore - PP velg - rollager	G



EIGENSCHAPPEN

- 170 l HDPE bak licht groen · Bak dikte 7 mm · Onderstel elektrolytisch verzinkt
- Kiep- en steunbeugel · Slijtplaatjes
- 1 wiel · Gemonteerd geleverd
ca. 14,10 kg - 152 x 70 x h 72 cm



TKV1601

BESTELCODE	EAN	UITVOERING WIEL	
TKV1601	8711755014151	2Ply luchtband - tubeless - PP velg - rollager	A
TKV1601ICORE	8711755014229	Gele volle band - iCore - PP velg - rollager	G



EIGENSCHAPPEN

- 170 l HDPE bak licht groen · Bak dikte 7 mm · Onderstel grijs epoxy gelakt
- Kiep- en steunbeugel · Slijtplaatjes
- 2 wielen · Gemonteerd geleverd
ca. 17,50 kg - 152 x 70 x h 72 cm



FORZA2

BESTELCODE	EAN	UITVOERING WIEL	
FORZA2	8711755014601	2Ply luchtband - tubeless - PP velg - rollager	A
FORZA2ICORE	8711755014625	Gele volle band - iCore - PP velg - rollager	G

VABOR LANDBOUWKRUIWAGENS



120L

L120-PA



5 411345 007213

KK20LLOPA

EIGENSCHAPPEN

- 120 l stalen bak 1,3 mm en doorlopend onderstel groen gelakt · Baksteunen · Kiep- en steunbeugel · Slijtplaatjes · Pootversteving · Gelast ca. 18,7 kg - 153 x 71,5 x h 61,5 cm

BESTELCODE	REF.	EAN	UITVOERING WIEL	
KK20LL00A	L120-0A	5411345020267	2Ply luchtband - binnenband - stalen velg - rollager	B
KK20LL00B	L120-0B	5411345202397	4Ply luchtband - binnenband - stalen velg - rollager	E
KK20LL0CR	L120-iCORE	5411345202403	Gele volle band - iCore - PP velg - rollager	G
KK20LL0GO	L120-GO	5411345202410	Oranje volle band - semi-pro - PP velg - rollager	H
KK20LL0KA	L120-KA	5411345202427	2Ply luchtband - tubeless - stalen velg - kogellager	C
KK20LL0KB	L120-KB	5411345021189	4Ply luchtband - tubeless - stalen velg - kogellager	F
KK20LL0KG	L120-KG	5411345202434	Gele volle band - super pro - stalen velg - kogellager	I
KK20LLOPA	L120-PA	5411345007213	2Ply luchtband - tubeless - PP velg - rollager	A
KK20LLOPB	L120-PB	5411345021011	4Ply luchtband - tubeless - PP velg - rollager	D

VABOR KRUIWAGENS

BETONMOLENS

SCHOREN & SCHRAGEN

WERFMATERIAAL

ALUMINIUM ROLSTEIGERS

BELLE PRODUCTEN



120L

LG120-PA



5 411345 007381

GK20WL0PA

EIGENSCHAPPEN

- 120 l stalen bak 1,3 mm en doorlopend onderste · warm gegalvaniseerd · Baksteunen · Kiep- en steunbeugel · Slijtplaatjes · Pootversteving · Gelast ca. 19,8 kg - 153 x 71,5 x h 61,5 cm

BESTELCODE	REF.	EAN	UITVOERING WIEL	
GK20WL00A	LG120-0A	5411345020304	2Ply luchtband - binnenband - stalen velg - rollager	B
GK20WL00B	LG120-0B	5411345021219	4Ply luchtband - binnenband - stalen velg - rollager	E
GK20WL0CR	LG120-iCORE	5411345201734	Gele volle band - iCore - PP velg - rollager	G
GK20WL0GO	LG120-GO	5411345201741	Oranje volle band - semi-pro - PP velg - rollager	H
GK20WL0KA	LG120-KA	5411345020298	2Ply luchtband - tubeless - stalen velg - kogellager	C
GK20WL0KB	LG120-KB	5411345021196	4Ply luchtband - tubeless - stalen velg - kogellager	F
GK20WL0KG	LG120-KG	5411345201758	Gele volle band - super pro - stalen velg - kogellager	I
GK20WL0PA	LG120-PA	5411345007381	2Ply luchtband - tubeless - PP velg - rollager	A
GK20WL0PB	LG120-PB	5411345020465	4Ply luchtband - tubeless - PP velg - rollager	D



170L

TG170PE-PB



5 411345 021134

GV28LZ0PB

EIGENSCHAPPEN

- 170 l diepe PE bak donker groen · Bak dikte 4,5 mm · Onderstel warm gegalvaniseerd · Pootversteving · Kiep- en steunbeugel · Slijtplaatjes · 1 wiel ca. 17,8 kg - 145 x 66 x h 83 cm

BESTELCODE	REF.	EAN	UITVOERING WIEL	
GV28LZ00A	TG170PE-0A	5411345201512	2Ply luchtband - binnenband - stalen velg - rollager	B
GV28LZ00B	TG170PE-0B	5411345021004	4Ply luchtband - binnenband - stalen velg - rollager	E
GV28LZ0CR	TG170PE-iCORE	5411345201918	Gele volle band - iCore - PP velg - rollager	G
GV28LZ0GO	TG170PE-GO	5411345008395	Oranje volle band - semi-pro - PP velg - rollager	H
GV28LZ0KA	TG170PE-KA	5411345021325	2Ply luchtband - tubeless - stalen velg - kogellager	C
GV28LZ0KB	TG170PE-KB	5411345201925	4Ply luchtband - tubeless - stalen velg - kogellager	F
GV28LZ0KG	TG170PE-KG	5411345021080	Gele volle band - super pro - stalen velg - kogellager	I
GV28LZ0PB	TG170PE-PB	5411345021134	4Ply luchtband - tubeless - PP velg - rollager	D



MEER INFO OVER DEZE WIELEN VIND JE OP PAGINA 4-5

VABOR LANDBOUWKRUIWAGENS



TG172PE-PB

 5 411345 021141
GW28LS0PB

EIGENSCHAPPEN

- 170 l diepe PE bak donker groen
- Bak dikte 4,5 mm · Onderstel
 - warm gegalvaniseerd
 - Kiep- en steunbeugel
 - Slijtplaatjes · 2 wielen
- ca. 20,2 kg - 145 x 66 x h 83 cm

BESTELCODE	REF.	EAN	UITVOERING WIEL	
GW28LS00A	TG172PE-0A	5411345202021	2Ply luchtband - binnenband - stalen velg - rollager	B
GW28LS00B	TG172PE-0B	5411345202038	4Ply luchtband - binnenband - stalen velg - rollager	E
GW28LS0CR	TG172PE-iCORE	5411345202045	Gele volle band - iCore - PP velg - rollager	G
GW28LS0GO	TG172PE-GO	5411345203813	Oranje volle band - semi-pro - PP velg - rollager	H
GW28LS0KA	TG172PE-KA	5411345202052	2Ply luchtband - tubeless - stalen velg - kogellager	C
GW28LS0KB	TG172PE-KB	5411345202069	4Ply luchtband - tubeless - stalen velg - kogellager	F
GW28LS0KG	TG172PE-KG	5411345202076	Gele volle band - super pro - stalen velg - kogellager	I
GW28LS0PB	TG172PE-PB	5411345021141	4Ply luchtband - tubeless - PP velg - rollager	D



LG170PE-PB

 5 411345 020489
GV27LM0PB

- ✓ Verstevigd
- ✓ Tuin
- ✓ Dier

EIGENSCHAPPEN

- 170 l HDPE bak licht groen · Bak dikte 7 mm · Onderstel warm gegalvaniseerd
- Pootversteving · Kiep- en steunbeugel
 - Slijtplaatjes · 1 wiel
- ca. 19 kg - 163 x 74 x h 84 cm

BESTELCODE	REF.	EAN	UITVOERING WIEL	
GV27LM00A	LG170PE-0A	5411345020991	2Ply luchtband - binnenband - stalen velg - rollager	B
GV27LM00B	LG170PE-0B	0541134502966	4Ply luchtband - binnenband - stalen velg - rollager	E
GV27LM0CR	LG170PE-iCORE	5411345201901	Gele volle band - iCore - PP velg - rollager	G
GV27LM0GO	LG170PE-GO	5411345201635	Oranje volle band - semi-pro - PP velg - rollager	H
GV27LM0KA	LG170PE-KA	5411345008197	2Ply luchtband - tubeless - stalen velg - kogellager	C
GV27LM0KB	LG170PE-KB	5411345204278	4Ply luchtband - tubeless - stalen velg - kogellager	F
GV27LM0KG	LG170PE-KG	5411345021103	Gele volle band - super pro - stalen velg - kogellager	I
GV27LM0PB	LG170PE-PB	5411345020489	4Ply luchtband - tubeless - PP velg - rollager	D



LG172PE-PB

 5 411345 020472
GW27LM0PB

- ✓ Verstevigd
- ✓ Tuin
- ✓ Dier

EIGENSCHAPPEN

- 170 l HDPE bak licht groen
- Bak dikte 7 mm · Onderstel warm gegalvaniseerd · Pootversteving · Kiep- en steunbeugel · Slijtplaatjes · 2 wielen
- ca. 22 kg - 163 x 74 x h 84 cm

BESTELCODE	REF.	EAN	UITVOERING WIEL	
GW27LM00A	LG172PE-0A	5411345021110	2Ply luchtband - binnenband - stalen velg - rollager	B
GW27LM00B	LG172PE-0B	5411345201987	4Ply luchtband - binnenband - stalen velg - rollager	E
GW27LM0CR	LG172PE-iCORE	5411345201994	Gele volle band - iCore - PP velg - rollager	
GW27LM0GO	LG172PE-GO	5411345021127	Oranje volle band - semi-pro - PP velg - rollager	
GW27LM0KA	LG172PE-KA	5411345008319	2Ply luchtband - tubeless - stalen velg - kogellager	
GW27LM0KB	LG172PE-KB	5411345202007	4Ply luchtband - tubeless - stalen velg - kogellager	F
GW27LM0KG	LG172PE-KG	5411345202014	Gele volle band - super pro - stalen velg - kogellager	I
GW27LM0PB	LG172PE-PB	5411345020472	4Ply luchtband - tubeless - PP velg - rollager	

VABOR LANDBOUWKRUIWAGENS

EIGENSCHAPPEN

- 200 l MDPE slagvaste bak
 - Warm gegalvaniseerd verstevigd onderstel
 - Bak dikte 6,5 mm
 - Pootversteving
 - Slijtplaatjes
 - 1 wiel
- ca. 19 kg - 165 x 77 x h 80 cm



BESTELCODE	REF.	EAN	UITVOERING WIEL	
GV200LM0PB	FS200-1PB	8711755204101	4Ply luchtband -Tubeless - PP velg - rollager	D
GV200LM0CR	FS200-1CR	8711755204118	Gele volle band - iCore - PP velg - rollager	G
GV200LM0FP	FS200-1FP	8711755204125	Gele volle band - semi-pro - PP velg - rollager	H
GV200LM00B	FS200-10B	8711755204132	4Ply luchtband - binnenband - stalen velg - rollager	E

EIGENSCHAPPEN

- 200 l MDPE slagvaste bak
 - Warm gegalvaniseerd verstevigd onderstel
 - Bak dikte 6,5 mm
 - Pootversteving
 - Slijtplaatjes
 - 2 wielen
- ca. 22,2 kg - 165 x 77 x h 80 cm



BESTELCODE	REF.	EAN	UITVOERING WIEL	
GW200LM0PB	FS200-2PB	8711755204156	4Ply luchtband -Tubeless - PP velg - rollager	D
GW200LM0CR	FS200-2CR	8711755204163	Gele volle band - iCore - PP velg - rollager	G
GW200LM0FP	FS200-2FP	8711755204170	Gele volle band - semi-pro - PP velg - rollager	H
GW200LM00B	FS200-20B	8711755204187	4Ply luchtband - binnenband - stalen velg - rollager	E

EIGENSCHAPPEN

- 230 l bak met doorlopend onderstel warm gegalvaniseerd
 - Baksteunen
 - Bak dikte 1,5 mm
 - Kiep- en steunbeugel
 - Slijtplaatjes
 - Gelast
 - 1 wiel
- ca. 28 kg - 162 x 84 x h 80 cm



BESTELCODE	REF.	EAN	UITVOERING WIEL	
GV230WM00A	LG230-1-0A	5411345201819	2Ply luchtband - binnenband - stalen velg - rollager	B
GV230WM00B	LG230-1-0B	5411345201826	4Ply luchtband - binnenband - stalen velg - rollager	E
GV230WM0CR	LG230-1-iCORE	5411345201833	Gele volle band - iCore - PP velg - rollager	G
GV230WM0GO	LG230-1-GO	5411345201840	Oranje volle band - semi-pro - PP velg - rollager	H
GV230WM0KA	LG230-1-KA	5411345201857	2Ply luchtband - tubeless - stalen velg - kogellager	C
GV230WM0KB	LG230-1-KB	5411345201864	4Ply luchtband - tubeless - stalen velg - kogellager	F
GV230WM0KG	LG230-1-KG	5411345201871	Gele volle band - super pro - stalen velg - kogellager	I
GV230WM0PB	LG230-1-PB	5411345201895	4Ply luchtband - tubeless - PP velg - rollager	D

VABOR LANDBOUWKRUIWAGENS

EIGENSCHAPPEN

- 230 l bak met doorlopend onderstel · Warm gegalvaniseerd
- Baksteunen · Bak dikte 1,5 mm
- Kiep- en steunbeugel
- Slijtplaatjes · Gelast · 2 wielen
- ca. 31 kg - 162 x 84 x h 80 cm



230L

1,5MM



BESTELCODE	REF.	EAN	UITVOERING WIEL	
GW230WM00A	LG230-0A	5411345021332	2Ply luchtband - binnenband - stalen velg - rollager	B
GW230WM00B	LG230-0B	5411345201932	4Ply luchtband - binnenband - stalen velg - rollager	E
GW230WM0CR	LG230-ICORE	5411345201949	Gele volle band - iCore - PP velg - rollager	G
GW230WM0GO	LG230-GO	5411345021295	Oranje volle band - semi-pro - PP velg - rollager	H
GW230WM0KA	LG230-KA	5411345201956	2Ply luchtband - tubeless - stalen velg - kogellager	C
GW230WM0KB	LG230-KB	5411345203806	4Ply luchtband - tubeless - stalen velg - kogellager	F
GW230WM0KG	LG230-KG	5411345201963	Gele volle band - super pro - stalen velg - kogellager	I
GW230WM0PB	LG230-PB	5411345007572	4Ply luchtband - tubeless - PP velg - rollager	D



300L

6,5MM

Dissel in optie



EIGENSCHAPPEN

- 300 l MDPE slagvaste bak
- Warm gegalvaniseerd verstevigd onderstel · Bak dikte 6,5 mm
- Pootversterking · Slijtplaatjes
- 2 wielen · Kiepbare bak
- ca. 13,1 kg - 194 x 87 x h 87 cm

FS300-KBP



GK300LM0PB

BESTELCODE	REF.	EAN	UITVOERING WIEL	
GK300LM0PB	FS300-KBP	8711755204408	4Ply luchtband - binnenband - PP velg - rollager	D
GK300LM0CR	FS300-KCR	8711755204415	Gele volle band - iCore - PP velg - rollager	G
GK300LM0FP	FS300-KFP	8711755204422	Gele volle band - semi-pro - PP velg - rollager	H
GK300LM00B	FS300-K0B	8711755204439	4Ply luchtband - binnenband - stalen velg - rollager	E
GK300-TOW		8711755204491	Optie dissel voor kruiwagen FS 300-K	

VABOR LANDBOUWKRUIWAGENS



EIGENSCHAPPEN

- 350 l MDPE slagvaste bak
- Warm gegalvaniseerd verstevigd onderstel · Bak dikte 6,5 mm · Pootversterking
- Slijtplaatjes · 2 wielen · ca. 30,4 kg - 194 x 87 x h 87 cm

FS350-2PB



8 711755 204309

GW350LM0PB

BESTELCODE	REF.	EAN	UITVOERING WIEL	
GW350LM0PB	FS350-2PB	8711755204309	4Ply luchtband - tubeless - PP velg - rollager	D
GW350LM0CR	FS350-2CR	8711755204316	Gele volle band - iCore - PP velg - rollager	G
GW350LM0FP	FS350-2FP	8711755204323	Gele volle band - semi-pro - PP velg - rollager	H
GW350LM00B	FS350-20B	8711755204330	4Ply luchtband - binnenband - stalen velg - rollager	E



FS500-2PB



8 711755 204354

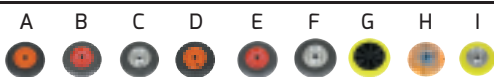
GW500LM0PB

EIGENSCHAPPEN

- 500 l MDPE slagvaste bak
- Warm gegalvaniseerd verstevigd onderstel · Bak dikte 6,5 mm · Pootversterking
- Slijtplaatjes · 2 wielen ca. 41,6 kg - 200 x 90 x h 111 cm

GROOTSTE VOLUME!

BESTELCODE	REF.	EAN	UITVOERING WIEL	
GW500LM0PB	FS500-2PB	8711755204354	4Ply luchtband - tubeless - PP velg - rollager	D
GW500LM0CR	FS500-2CR	8711755204361	Gele volle band - iCore - PP velg - rollager	G
GW500LM0FP	FS500-2FP	8711755204378	Gele volle band - semi-pro - PP velg - rollager	H
GW500LM00B	FS500-20B	8711755204385	4Ply luchtband - binnenband - stalen velg - rollager	E



MEER INFO OVER DEZE WIELEN VIND JE OP PAGINA 4-5

VABOR KRUIWAGENS

BETONMOLENS

SCHOREN & SCHRAGEN

WERFMATERIAAL

ALUMINIUM ROLSTEIGERS

BELLE PRODUCTEN

VABOR LANDBOUWKRUIWAGENS

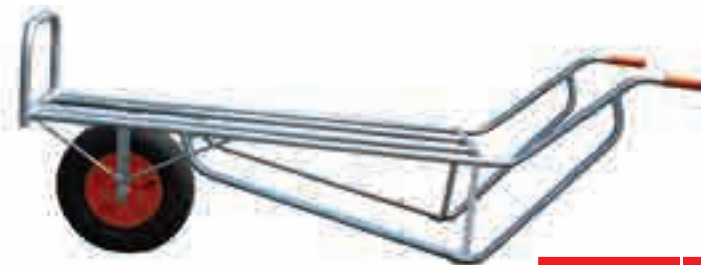


EIGENSCHAPPEN

- Warm gegalvaniseerd
- 125 x 40 cm · 1 wiel
- Vloerplaat en omkadering als optie beschikbaar in betonplex 15 mm · Hoogte 40 cm



BESTELCODE	REF.	EAN	UITVOERING WIEL	
KVB12540-00A	R425-0A	5411345202595	2Ply luchtband - binnenband - stalen velg - rollager	B
KVB12540-00B	R425-0B	5411345202601	4Ply luchtband - binnenband - stalen velg - rollager	E
KVB12540-0CR	R425-iCORE	5411345202618	Gele volle band - iCore - PP velg - rollager	G
KVB12540-0GO	R425-GO	5411345202625	Oranje volle band - semi-pro - PP velg - rollager	H
KVB12540-0KA	R425-KA	5411345202632	2Ply luchtband - tubeless - stalen velg - kogellager	C
KVB12540-0KB	R425-KB	5411345202649	4Ply luchtband - tubeless - stalen velg - kogellager	F
KVB12540-0KG	R425-KG	5411345202656	Gele volle band - super pro - stalen velg - kogellager	I
KVB12540-0PA	R425-PA	5411345012088	2Ply luchtband - tubeless - PP velg - rollager	A
KVB12540-0PB	R425-PB	5411345202663	4Ply luchtband - tubeless - PP velg - rollager	D



EIGENSCHAPPEN

- Warm gegalvaniseerd
- 145 x 65cm · 1 wiel
- Vloerplaat en omkadering als optie beschikbaar in betonplex 15 mm
- Hoogte 40cm



BESTELCODE	REF.	EAN	UITVOERING WIEL	
KVB14565-00A	R625-0A	5411345202670	2Ply luchtband - binnenband - stalen velg - rollager	B
KVB14565-00B	R625-0B	5411345202687	4Ply luchtband - binnenband - stalen velg - rollager	E
KVB14565-0CR	R625-iCORE	5411345202694	Gele volle band - iCore - PP velg - rollager	G
KVB14565-0GO	R625-GO	5411345202700	Oranje volle band - semi-pro - PP velg - rollager	H
KVB14565-0KA	R625-KA	5411345202717	2Ply luchtband - tubeless - stalen velg - kogellager	C
KVB14565-0KB	R625-KB	5411345202724	4Ply luchtband - tubeless - stalen velg - kogellager	F
KVB14565-0KG	R625-KG	5411345202731	Gele volle band - super pro - stalen velg - kogellager	I
KVB14565-0PA	R625-PA	5411345012071	2Ply luchtband - tubeless - PP velg - rollager	A
KVB14565-0PB	R625-PB	5411345202748	4Ply luchtband - tubeless - PP velg - rollager	D



EIGENSCHAPPEN

- Warm gegalvaniseerd · 125 x 70 cm · 2 wielen
- Vloerplaat en omkadering als optie beschikbaar in betonplex 15 mm · Hoogte 40 cm



BESTELCODE	REF.	EAN	UITVOERING WIEL	
KWB12570-00A	R725-0A	5411345202830	2Ply luchtband - binnenband - stalen velg - rollager	B
KWB12570-00B	R725-0B	5411345202847	4Ply luchtband - binnenband - stalen velg - rollager	E
KWB12570-0CR	R725-iCORE	5411345202854	Gele volle band - iCore - PP velg - rollager	G
KWB12570-0GO	R725-GO	5411345202861	Oranje volle band - semi-pro - PP velg - rollager	H
KWB12570-0KA	R725-KA	5411345202878	2Ply luchtband - tubeless - stalen velg - kogellager	C
KWB12570-0KB	R725-KB	5411345202885	4Ply luchtband - tubeless - stalen velg - kogellager	F
KWB12570-0KG	R725-KG	5411345202892	Gele volle band - super pro - stalen velg - kogellager	I
KWB12570-0PA	R725-PA	5411345012019	2Ply luchtband - tubeless - PP velg - rollager	A
KWB12570-0PB	R725-PB	5411345204735	4Ply luchtband - tubeless - PP velg - rollager	D

VABOR LANDBOUWKRUIWAGENS



R945-0A



KWB14590-00A



EIGENSCHAPPEN

- Warm gegalvaniseerd · 145 x 90 cm · 2 wielen
- Vloerplaat en omkadering als optie beschikbaar in betonplex 15 mm · Hoogte 40 cm

BESTELCODE	REF.	EAN	UITVOERING WIEL	
KWB14590-00A	R945-0A	5411345203066	2Ply luchtband - binnenband - stalen velg - rollager	B
KWB14590-00B	R945-0B	5411345203073	4Ply luchtband - binnenband - stalen velg - rollager	E
KWB14590-0CR	R945-iCORE	5411345203080	Gele volle band - iCore - PP velg - rollager	G
KWB14590-0GO	R945-GO	5411345203097	Oranje volle band - semi-pro - PP velg - rollager	H
KWB14590-0KA	R945-KA	5411345203103	2Ply luchtband - tubeless - stalen velg - kogellager	C
KWB14590-0KB	R945-KB	5411345012033	4Ply luchtband - tubeless - stalen velg - kogellager	F
KWB14590-0KG	R945-KG	5411345203110	Gele volle band - super pro - stalen velg - kogellager	I
KWB14590-0PA	R945-PA	5411345203929	2Ply luchtband - tubeless - PP velg - rollager	A
KWB14590-0PB	R945-PB	5411345203127	4Ply luchtband - tubeless - PP velg - rollager	D



R1165-0A



KWB165100-00A

EIGENSCHAPPEN

- Warm gegalvaniseerd · 165 x 100 cm · 2 wielen
- Vloerplaat en omkadering als optie beschikbaar in betonplex 15 mm · Hoogte 40 cm

BESTELCODE	REF.	EAN	UITVOERING WIEL	
KWB165100-00A	R1165-0A	5411345202908	2Ply luchtband - binnenband - stalen velg - rollager	B
KWB165100-00B	R1165-0B	5411345202915	4Ply luchtband - binnenband - stalen velg - rollager	E
KWB165100-0CR	R1165-iCORE	5411345202922	Gele volle band - iCore - PP velg - rollager	G
KWB165100-0GO	R1165-GO	5411345202939	Oranje volle band - semi-pro - PP velg - rollager	H
KWB165100-0KA	R1165-KA	5411345202946	2Ply luchtband - tubeless - stalen velg - kogellager	C
KWB165100-0KB	R1165-KB	5411345202953	4Ply luchtband - tubeless - stalen velg - kogellager	F
KWB165100-0KG	R1165-KG	5411345202960	Gele volle band - super pro - stalen velg - kogellager	I
KWB165100-0PA	R1165-PA	5411345012040	2Ply luchtband - tubeless - PP velg - rollager	A
KWB165100-0PB	R1165-PB	5411345202977	4Ply luchtband - tubeless - PP velg - rollager	D



R1185-0A

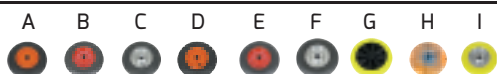


KWB185100-00A

EIGENSCHAPPEN

- Warm gegalvaniseerd · 185 x 100 cm · 2 wielen
- Vloerplaat en omkadering als optie beschikbaar in betonplex 15 mm · Hoogte 40 cm

BESTELCODE	REF.	EAN	UITVOERING WIEL	
KWB185100-00A	R1185-0A	5411345202984	2Ply luchtband - binnenband - stalen velg - rollager	B
KWB185100-00B	R1185-0B	5411345202991	4Ply luchtband - binnenband - stalen velg - rollager	E
KWB185100-0CR	R1185-iCORE	5411345203004	Gele volle band - iCore - PP velg - rollager	G
KWB185100-0GO	R1185-GO	5411345203011	Oranje volle band - semi-pro - PP velg - rollager	H
KWB185100-0KA	R1185-KA	5411345203028	2Ply luchtband - tubeless - stalen velg - kogellager	C
KWB185100-0KB	R1185-KB	5411345203035	4Ply luchtband - tubeless - stalen velg - kogellager	F
KWB185100-0KG	R1185-KG	5411345203042	Gele volle band - super pro - stalen velg - kogellager	I
KWB185100-0PA	R1185-PA	5411345012057	2Ply luchtband - tubeless - PP velg - rollager	A
KWB185100-0PB	R1185-PB	5411345203059	4Ply luchtband - tubeless - PP velg - rollager	D



MEER INFO OVER DEZE
WIELEN VIND JE OP PAGINA 4-5

E-POWER BARROW



DRAAG-VERMOGEN
150KG

IP54

- ✓ MOTOR 430 WATT
- ✓ VERWISSELBARE LI-ION BATTERIJ
- ✓ 29 V - 12 A
- ✓ SNELHEID TOT 6 KM/U
- ✓ AUTONOMIE 10 KM
- ✓ OPLADEN 5 UUR
- ✓ SPAART DE RUG



8 711755 657051
F65705

GALVA · 100L

8 711755 657150
F65715



6,5MM

HDPE · 100L

Hill Descent Control (HDC)

Zijsteunwielen (optie)

Bandtype Chevron (incl. speciale binnenband)



7MM

HDPE · 170L

Autopower off 20 minuten

Onderstel elektrolytisch verzinkt

Lithium batterij

Versterkt met slijtplaatjes

8 711755 657259

F65725

BESTELCODE	EAN	OMSCHRIJVING
F65705	8711755657051	E-Power barrow - 100 L stalen galva bak 1,2 mm - LI-ION
F65715	8711755657150	E-Power barrow - 100 L gele HDPE bak 6,5 mm - LI-ION
F65725	8711755657259	E-Power barrow - 170 L groene HDPE bak 7 mm - LI-ION

Onderdelen

BESTELCODE	EAN	OMSCHRIJVING
F65740	8711755657402	Steunwielen volle band voor elektrische kruiwagens - per set van 2
F16060	8711755160605	Batterij LI-ION 29V - 12A
F65762	8711755657624	Lader : 100-240VAC / 50-60HZ / 24VDC / 2,5A
F82015	8711755820158	Wiel type Chevron
F81012	8711755810128	Cross band type SMB
F82010	8711755820103	Binnenband met specifieke aansluiting

KINDERKRIUWAGENS

25L



Kindvriendelijke rand - Bouten en moeren beschermd - Gemonteerd geleverd

EIGENSCHAPPEN

Kinderkruiwagen voor de jongste klusser
Verkrijgbaar in 4 verschillende kleuren.

De kruiwagen is UV-bestendig en uitgevoerd met een
lekvrij wiel en voldoet aan de Europese normen.

BESTELCODE	EAN	UITVOERING
F35605	8711755356022	Kinderkruiwagen met volle band - CE keuring - groen
F35606	8711755356060	Kinderkruiwagen met volle band - CE keuring - rood
F35609	8711755356091	Kinderkruiwagen met volle band - CE keuring - roze
F35610	8711755356107	Kinderkruiwagen met volle band - CE keuring - baby-blauw

SPECIALS BOUW

BESTELCODE	REF.	EAN	UITVOERING WIEL	
KS15LL00A	S60-0A	5411345004281	2Ply luchtband - binnenband - stalen velg - rollager	B
KS15LL00B	S60-0B	5411345004250	4Ply luchtband - binnenband - stalen velg - rollager	E
KS15LL0CR	S60-iCORE	5411345202533	Gele volle band - iCore - PP velg - rollager	G
KS15LL0GO	S60-GO	5411345202540	Oranje volle band - semi-pro - PP velg - rollager	H
KS15LL0KA	S60-KA	5411345202557	2Ply luchtband - tubeless - stalen velg - kogellager	C
KS15LL0KB	S60-KB	5411345202564	4Ply luchtband - tubeless - stalen velg - kogellager	F
KS15LL0KG	S60-KG	5411345202571	Gele volle band - super pro - stalen velg - kogellager	I
KS15LL0PA	S60-PA	5411345004250	2Ply luchtband - tubeless - PP velg - rollager	A
KS15LL0PB	S60-PB	5411345202588	4Ply luchtband - tubeless - PP velg - rollager	D

EIGENSCHAPPEN

· Steenkruiwagen groen gelakt
· Zelfstapelende randen
ca. 16,2 kg - 144 x 62 x h 89 cm



BESTELCODE	REF.	EAN	UITVOERING WIEL	
KN40LM00A	TOOLER1-0A	5411345204070	2Ply luchtband - binnenband - stalen velg - rollager	B
KN40LM00B	TOOLER1-0B	5411345204087	4Ply luchtband - binnenband - stalen velg - rollager	E
KN40LM0CR	TOOLER1-iCORE	5411345204094	Gele volle band - iCore - PP velg - rollager	G
KN40LM0GO	TOOLER1-GO	5411345202441	Oranje volle band - semi-pro - PP velg - rollager	H
KN40LM0KA	TOOLER1-KA	5411345016000	2Ply luchtband - tubeless - stalen velg - kogellager	C
KN40LM0KB	TOOLER1-KB	5411345204100	4Ply luchtband - tubeless - stalen velg - kogellager	F
KN40LM0KG	TOOLER1-KG	5411345204117	Gele volle band - super pro - stalen velg - kogellager	I
KN40LM0PA	TOOLER1-PA	5411345204124	2Ply luchtband - tubeless - PP velg - rollager	A
KN40LM0PB	TOOLER1-PB	5411345204131	4Ply luchtband - tubeless - PP velg - rollager	D

EIGENSCHAPPEN

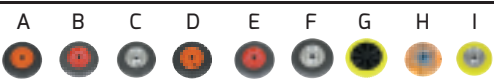
· Gereedschapskoffer 200 l en onderstel
groen gelakt · Extra versterkt tussen de
poten en de koffer · Gelast · 1 wiel
ca. 35kg - 162 x 65 x h 87 cm



BESTELCODE	REF.	EAN	UITVOERING WIEL	
KM40LM00A	TOOLER2-0A	5411345204681	2Ply luchtband - binnenband - stalen velg - rollager	B
KM40LM00B	TOOLER2-0B	5411345204698	4Ply luchtband - binnenband - stalen velg - rollager	E
KM40LM0CR	TOOLER2-iCORE	5411345016031	Gele volle band - iCore - PP velg - rollager	G
KM40LM0GO	TOOLER2-GO	5411345204704	Oranje volle band - semi-pro - PP velg - rollager	H
KM40LM0KA	TOOLER2-KA	5411345016031	2Ply luchtband - tubeless - stalen velg - kogellager	C
KM40LM0KB	TOOLER2-KB	5411345204148	4Ply luchtband - tubeless - stalen velg - kogellager	F
KM40LM0KG	TOOLER2-KG	5411345204155	Gele volle band - super pro - stalen velg - kogellager	I
KM40LM0PA	TOOLER2-PA	5411345204162	2Ply luchtband - tubeless - PP velg - rollager	A
KM40LM0PB	TOOLER2-PB	5411345204179	4Ply luchtband - tubeless - PP velg - rollager	D

EIGENSCHAPPEN

· Gereedschapskoffer 200 l en onderstel
gelakt · Extra versterkt tussen de poten en de
koffer · Gelast · 2 wielen
ca. 38 kg - 162 x 65 x h 87 cm



MEER INFO OVER DEZE
WIELEN VIND JE OP PAGINA 4-5

VABOR KRIUWAGENS

BETONMOLENS

SCHOREN & SCHRAGEN

WERFMATERIAAL

ALUMINIUM ROLSTEIGERS

BELLE PRODUCTEN

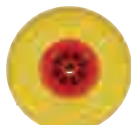
VABOR & LIMEX STEEKWAGENS

EIGENSCHAPPEN

Groen epoxy gelakt
Maximum 200 kg
Bescherminshandvatten
H 112 x B 48 cm
Chassis 30 mm
Schop 14,5 x 41,5 cm



OPTIE



NML

H-200 VABOR



H200

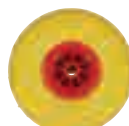
BESTELCODE	EAN	UITVOERING WIEL
H-200	8711755940009	2Ply binnenband - PP velg - glijlager
H-200NML	8711755940009	Gele volle band - PP velg - glijlager

EIGENSCHAPPEN

Groen epoxy gelakt
Maximum 300 kg
H 118 x B 55 cm
Bescherminshandvatten
Chassis 30 mm
Schop 35,8 x 23 cm



OPTIE



NML

S-300 VABOR



S-300

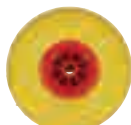
BESTELCODE	EAN	UITVOERING WIEL
S-300	8711755940108	2Ply binnenband - PP velg - glijlager
S-300NML	5411345204216	Gele volle band - PP velg - glijlager

EIGENSCHAPPEN

Groen epoxy gelakt
Maximum 300 kg
H 125 x B 58 cm
Bescherminshandvatten
Chassis 30 mm
Schop 40,2 x 23,5 cm



OPTIE



NML

K-300 VABOR

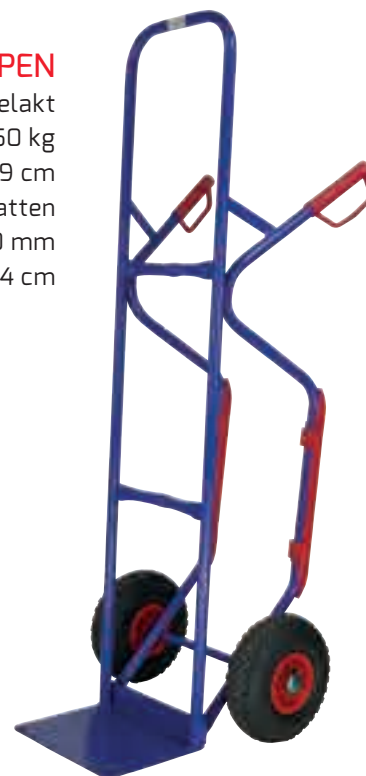


K-300

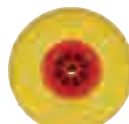
BESTELCODE	EAN	UITVOERING WIEL
K-300	8711755940306	2Ply binnenband - PP velg - glijlager
K-300NML	5411345204209	Gele volle band - PP velg - glijlager

EIGENSCHAPPEN

Blauw epoxy gelakt
Maximum 250 kg
H 139 x B 49 cm
Bescherminshandvatten
Chassis 30 mm
Schop 30 x 24 cm



OPTIE



NML

TK250-LIMEX



101011

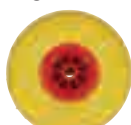
BESTELCODE	EAN	UITVOERING WIEL
101011	5411345201406	4Ply binnenband - PP velg - glijlager
101011NML	5411345004267	Gele volle band - PP velg - glijlager

EIGENSCHAPPEN

Groen epoxy gelakt
Maximum 300 kg
H 123 x B 48 cm
Bescherminshandvatten
Chassis 30 mm
Schop 24,8 x 27 cm



OPTIE



NML

KS-300 VABOR



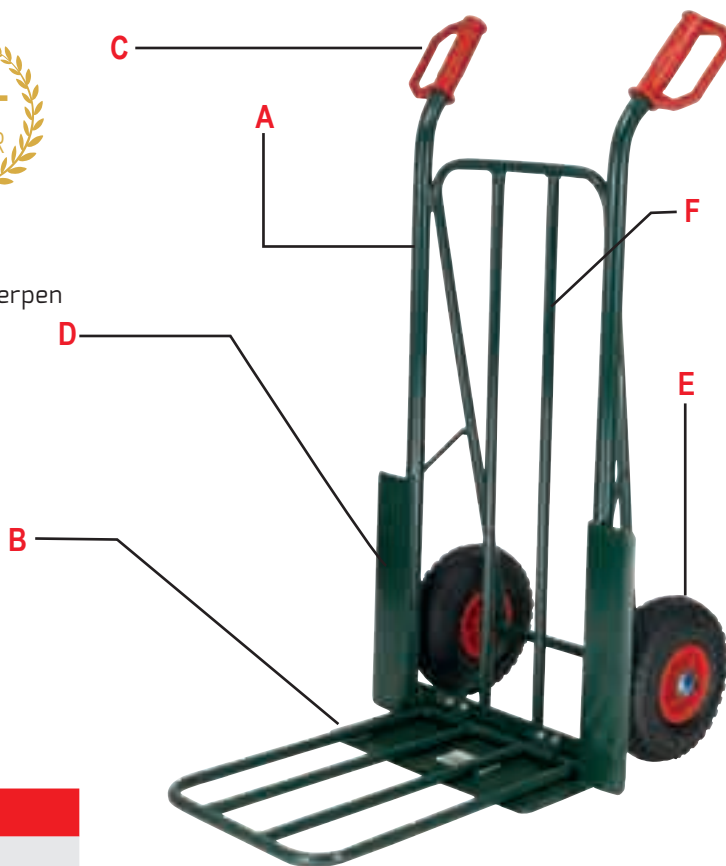
KS-300

BESTELCODE	EAN	UITVOERING WIEL
KS-300	8711755940405	2Ply binnenband - PP velg - glijlager
KS-300NML	5411345204223	Gele volle band - PP velg - glijlager

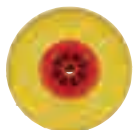
KXL-250

- Groen epoxy gelakt
- 250 kg draagvermogen
- H 110 x B 53 cm

- A** Chassis van 30 mm
- B** Uitklapbare schop (51x34 cm) voor grotere voorwerpen
- C** Veiligheidshandvatten met beugel
- D** Wiel bescherming
- E** Verkrijgbaar met volle banden / luchtbanden
- F** Licht gebogen rug



OPTIE



NML

KXL-250 VABOR



KXL-250

BESTELCODE	EAN	UITVOERING WIEL
KXL-250	8711755940207	2Ply binnenband - PP velg - glijlager
Kxl-250NML	5411345204193	Gele volle band - PP velg - glijlager

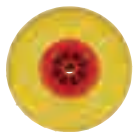
TK250-ALU

- Aluminium steekwagen
- 250 kg draagvermogen
- Chassis 30 mm

- A** H 132 x B 48 cm
- B** Beschermingshandvatten met beugel
- C** Wiel bescherming
- D** Extra volle alu plaat aan de wielen ter versterking
- E** Versterkingssteun aan de arm
- F** Grote schop (28,5x28,5 cm)
- G** Kwalitatieve PE bescherming
- H** Verkrijgbaar met volle banden / luchtbanden



OPTIE



NML

TK250-ALU LIMEX



101032

BESTELCODE	EAN	UITVOERING WIEL
101032	5411345201420	4Ply binnenband - PP velg - glijlager
101032NML	5411345004281	Gele volle band - PP velg - glijlager

VABOR KRUIWAGENS ONDERDELEN

WP8-ABRM

Kruiwagen as 20 mm
Incl. afstandsbussen
en bouten
LENGTE AS 128 MM



K11EL

Rondneusbak 90 l
Elektrolytisch verzinkt
1,1 mm
Zonder gaten



Voor RV801.

WP8-ALL

Kruiwagen as 20 mm
Incl. afstandsbussen
en bouten
Lengte as 200 mm



Geschikt voor het type LG170.

K11EV

Rondneusbak 90 l
Elektrolytisch verzinkt
1,1 mm
5 gaten



Voor RV801.

ASX2

Asverdbbellaar
voor Vabor
kruiwagen 90 l



K11WL

Rondneusbak 90 l
Warm gegalvaniseerd
1,1 mm



Voor RG801.

SMB000Z0

Kruiwagenonderstel
G0100PD
Elektrolytisch verzinkt



K10LL

Rondneusbak 90 l
Groen gelakt
1,3 mm



Voor R802.

K11LL

Rondneusbak 90 l
Groen gelakt
1,1 mm



Voor R800
en R801 (gelast).

F73114

PP bak 100 l
5 gaten
3,5 mm



Voor UP100.

WP2VGZ0A

Steekwagenwiel
PP velg
2 ply tubeless band
Rollager

265*80mm



WP3ZWART

Vol steekwagenwiel
PP velg
Zwarte volle band
Glijlager

265*80mm



BT1644

Buitenband
kruiwagen 4ply

400*100mm



WP3GGZ0Z

Vol steekwagenwiel
PP velg
Zwarte volle PU band
Rollager
Professionele kwaliteit
265*80mm



VBT1642

Buitenband
kruiwagen 2ply

400*100mm



BT2685

Buitenband
steekwagen 2ply

265*80mm



VABOR KRUIWAGENS ONDERDELEN

KX38LM-MA-6011

PP bak 85 l
4 gaten
3,5 mm

Voor TP85K.



K28LL

Diepe PE bak 170 l
Donker groen
4,5 mm

Voor TG170 / TG172.



K370V

HDPE bak 100 l
6,5 mm

Voor GO100.



K200LL

MDPE bak 200 l
6,5 mm

Voor FS200.



K20LL

Bak 120 l
Groen gelakt
1,3 mm

Voor L120.



K300LL

MDPE bak 300 l
6,5 mm

Voor FS300.



K20WL

Bak 120 l
Warm gegalvaniseerd
1,3 mm

Voor LG120.



K350LL

MDPE bak 350 l
6,5 mm

Voor FS350.



K27LM

HDPE bak 170 l
Licht groen
7 mm

Voor LG170 / LG172
en TKV1601/FORZA2.



K500LL

MDPE bak 500 l
6,5 mm

Voor FS500.



VBN1640

Binnenband
kruiwagen
(Verpakt per stuk)



KX0000Z0

Kruiwagenonderstel
Groen gelakt
Zonder handvatten



WP8VGSMB

PP velg, tubeless band met
crossprofiel, rollager
Incl. as, afstandbussen en bouten
400*100mm



STAANDER/3

Staander 3 kruiwagens



VBN2685

Binnenband
voor steekwagen
(Verpakt per stuk)



HANDV-25B

Handvat 25mm
Per stuk



HANDV-32B

Handvat 32mm
Per stuk



VHANDV-30B

Handvat 30mm
Verpakt per
2 stuks
Voor standaard
kruiwagen



BETONMOLENS PRO - GROTE KUIPEN

ONZE BETONMOLENS ZIJN BESCHIKBAAR IN GROOTTES VAN 130 L TOT 800 L, VOOR ELK TYPE WERK KAN ALTRAD HET GEPASTE TOESTEL AANBIEDEN, GAANDE VAN DE DIY TOT DE SUPER PRO BETONMOLEN. AL ONZE BETONMOLENS WORDEN BINNEN EUROPA GEMAAKT. WIJ ZORGEN DOOR ONZE LOKALE VOORRAAD BIJ ALTRAD BENELUX DAT ALLE MODELLEN OP RELATIEF KORTE TERMIJN LEVERBAAR ZIJN. DOOR DEZE EIGEN PRODUCTIE STAAN WE OOK GARANT VOOR EEN TOTAALANBOD AAN WISSELSTUKKEN.

A 231



- Max. capaciteit: 230 l
- Max .mengcapaciteit: 180 l
- Wielen: vol - Ø 300 mm
- Tandkrans: gietijzer
- Gewicht incl. motor: 136 kg
- Afmetingen: 1,61 x 0,81 x h 1,44 m

✓ Mogelijkheid AT betonmolens (per hoeveelheid) in geel, rood en blauw te bestellen.



IP54

230V



2851140

HONDA GX 160 QX



2851000

BESTELCODE	EAN	OMSCHRIJVING
2851140	3700018162161	A 231 niet getrokken - elekt. mot. mono. 550 W/0,75 pk - met tandkransbescherming
2851000	3700018162147	A 231 niet getrokken - benzinemotor HONDA GX 160 QX - 4000 W/5,5 pk - met tandkransbescherming

BETONMOLENS PRO - GROTE KUIPEN

AT 231

- Max. capaciteit: 230 l
- Max. mengcapaciteit: 180 l
- Wielen: lucht - Ø 400 mm
- Tandkrans: gietijzer
- Gewicht incl. motor: 185 kg
- Afmetingen: 1,70 x 0,99 x h 1,50 m

IP54

230V



2853140

HONDA GX 160 QX



2853000

Stuurwiel met overbrenging.



✓ Standaard geleverd met lichtplaat (incl. mistlicht) en trekstang.



Max. 90 km/u

BESTELCODE	EAN	OMSCHRIJVING
2853140	3700018162192	AT 231 getrokken - elekt. mot. mono. 550 W/0,75 pk - met tandkransbescherming
2853000	5411345201383	AT 231 getrokken - benzinemotor HONDA GX 160 QX - 4000 W/5,5 pk - met tandkransbescherming
161090	5411345020182	Bolkoppeling Ø 50 mm

A 350

- Max. capaciteit: 340 l
- Max. mengcapaciteit: 280 l
- Wielen: vol - Ø 360 mm
- Tandkrans: gietijzer
- Gewicht incl. motor: 255 kg
- Afmetingen: 1,70 x 0,99 x h 1,50 mm

IP54

230V



1674010

HONDA GX 160 QX



1674000

Stuurwiel met overbrenging.



Uitschuifbare hefboom.

BESTELCODE	EAN	OMSCHRIJVING
1674010	3700018160303	A 350 niet getrokken - elekt. mot. mono. 1500 W/2 pk - met tandkransbescherming
1674000	3700018160310	A 350 niet getrokken - benzinemotor HONDA GX 160 QX - 4000 W/5,5 pk - met tandkransbescherming

AT 350

IP54

- Max. capaciteit: 340 l
- Max. mengcapaciteit: 280 l
- Motor: 230V - 50 Hz /Honda /Diesel
- Wielen: vol - Ø 500 mm
- Tandkrans: gietijzer
- Gewicht incl. motor: 305 kg
- Afmetingen: 1,91 x 0,95 x h 1,55 m

Kuipversteving gemonteerd op kogellagers.

Hijsoog

Stuurwiel Ø 590 mm met overbrenging.

Tandkrans en tandwiel in gietijzer.
(Totale tandkransbescherming)

Handgelaste stalen kuip:
• Bodem en opening extra versterkt (3 mm wanddikte),
• Afgeronde versterkte kuipmond
• 3 dubbele mengschoepen voor een optimale menging.

Versterkte voetrem met overbrenging.

Max. 90 km/u

Heftruckuitsparing.

Gehomologeerde trekstang, 2 posities (auto + vrachtwagen) met veiligheidsketting en snelle automatische vergrendeling.

OPTIE BOLKOPPELING



161090



- Met elektrische monofase motor
- Met benzine motor met noodstopknop en olieveiligheid.
- Voor benzine motoren: starten en werken met gesloten motorkap.



Motorkap met geïntegreerde ventilatie.



✓ Standaard geleverd met lichtplaat (incl. mistlicht) en trekstang.

✓ Elektrische versie met monofase motor 230V/50Hz, beschermingsfactor IP54 (bescherming tegen stofdeeltjes en spatwater). Thermische beveiliging Poly-V-riem overbrenging.

✓ Benzine versie Honda GX160 met oliepeilsensor, noodstop, Poly-V-riem overbrenging.



Luchtbandwielen Ø 500 mm met schokdempers.

IP54

230V



1668010

HONDA GX 160 QX



1668000

HONDA GX 160 LX



1668130

4 uitschuifbare galva voeten.

BESTELCODE	EAN	OMSCHRIJVING
1668010	3700018160204	AT 350 getrokken - elekt. mot. mono. 1500 W/2 pk - met tandkransbescherming
1668000	3700018160228	AT 350 getrokken - benzinemotor HONDA GX 160 QX - 4000 W/5,5 pk - met tandkransbescherming
1668130	3700018160242	AT 350 getrokken - benzinemotor HONDA GX 160 LX - 4000 W/5,5 pk - met tandkransbescherming,
161090	5411345020182	Bolkoppeling Ø 50 mm

Dieselmotor op aanvraag!

BETONMOLENS PRO - GROTE KUIPEN

AT 420

- Max. capaciteit: 380 l
- Max. mengcapaciteit: 320 l
- Wielen: luchtband Ø 500 mm
- Tandkrans: gietijzer
- Gewicht incl. motor: 340 kg
- Afmetingen: 1,91 x 1,05 x h 1,63 mm



IP54

230V



1651010

HONDA GX 160 QX



1651000

HONDA GX 160 LX



1651060

BESTELCODE	EAN	OMSCHRIJVING
1651010	3700018160037	AT 420 - elektrische motor monophase, 1500 W - 2 pk
1651000	3700018160044	AT 420 - benzinemotor HONDA GX 160 QX, 4000 W - 5,5 pk
1651060	3700018160013	AT 420 - benzinemotor HONDA GX 160 LX, 4000 W - 5,5 pk
161090	5411345020182	Bolkoppeling Ø 50 mm

AT 480

- Max. capaciteit: 460 l
- Max. mengcapaciteit: 400 l
- Wielen: luchtband Ø 500 mm
- Tandkrans: gietijzer
- Gewicht incl. motor: 350 kg
- Afmetingen: 1,91 x 1,05 x h 1,63 m

IP54

230V



1652010

HONDA GX 160 QX



1652000

HONDA GX 160 LX



1652130



BESTELCODE	EAN	OMSCHRIJVING
1652010	3700018160082	AT 480 - elektrische motor monophase, 1500 W - 2 pk
1652000	3700018160105	AT 480 - benzinemotor HONDA GX 160 QX, 4000 W - 5,5 pk
1652130	3700018160112	AT 480 - benzinemotor HONDA GX 160 LX, 4000 W - 5,5 pk
161090	5411345020182	Bolkoppeling Ø 50 mm

AG 350 | AG 450

- Max. capaciteit: 340 l
- Max. mengcapaciteit: 280 l
- Tandkrans: gietijzer
- Gewicht: 200 kg
- Afmetingen: 1,59 x 0,94 x h 1,30 m

- Max. capaciteit: 420 l
- Max. mengcapaciteit: 350 l
- Tandkrans: gietijzer
- Gewicht: 215 kg
- Afmetingen: 1,59 x 1,04 x h 1,30 m



BESTELCODE	EAN	OMSCHRIJVING
1682400	3700018162802	AG350 - Landbouwbetonmolen zonder motor - aangedreven door cardan LZ030
1682000	3700018162819	AG450 - Landbouwbetonmolen zonder motor - aangedreven door cardan LZ030
LZ030	3520290041424	Cardan as - aandrijving voor betonmolens type AG (optie)

AG 350

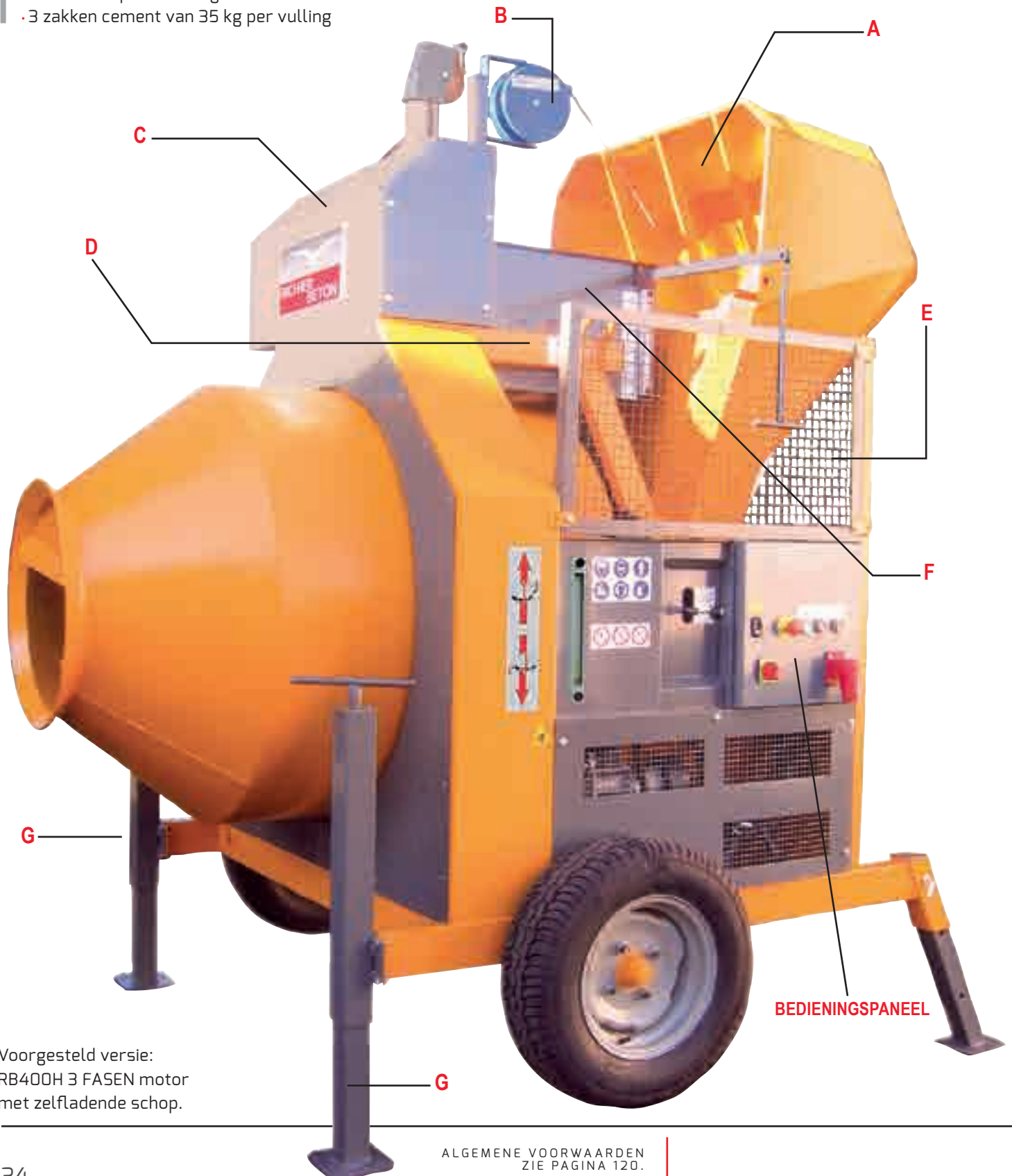
 3 700018 162802
1682400

AG 450

 3 700018 162819
1682000

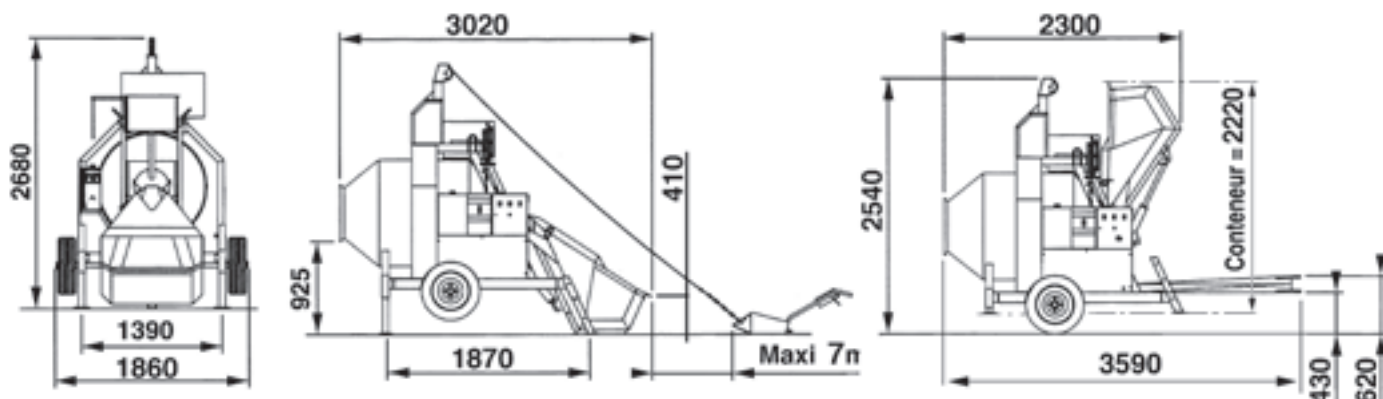
RB 400H

- Horizontale kuip
- Hydraulische lader
- Elektrische versie drie-fase motor 400V/50Hz of diesel HATZ (met generator)
- Kuip 400 liter
- Waterreservoir met inhoud 60 liter
- Productie per uur = 8 m³ (volgens ladingswijze)
- 1 m³ beton per 3 vullingen
- 3 zakken cement van 35 kg per vulling



Voorgesteld versie:
RB400H 3 FASEN motor
met zelfladende schop.

DE RB 400H betonmolen in diesel versie is voorzien van een diesel generator (HATZ) met een vermogen van 7 kVA. Wanneer de betonmolen niet in gebruik is, kan de generator gebruikt worden om diverse werfmachines aan te sluiten (vb.: slijpmachine, boormachine, zaagmachine, hogedrukreiniger, enz. ...) Op werven voorzien van elektriciteit kan de betonmolen aangesloten worden op het netwerk zonder de generator te gebruiken.



OPTIES

1. Zelfladende schop met oprolmechanisme of afstandsbediening.

2. Hijslier standaard of ontkoppelbaar.

A Lader voorzien van zakkenbreker en geleiding zelfladende schop.

B Antenne voor radiobediening of oprolmechanisme (voor optie zelfladende schop).

C Hijslier standaard of ontkoppelbaar (voor optie zelfladende schop).

D Hijssoog.

E Dubbelwerkende cilinder met veiligheidsklep die de lader blokkeert in alle posities, zelfs in geval van onderbreking van het hydraulisch circuit.

F Watertank met capaciteit van 60 liter met niveau indicator en bedieningshendel. De wateraansluiting voor vulling bevindt zich aan de overkant van het bedieningspaneel.

G Achterste poten voorzien van schroef en zwengel voor millimetrische afstelling.

- Diesel generator HATZ op diesel versie.
- Optie/accessoire : ramp voor lader.

BEDIENINGSPANEEL VOORZIEN VAN

- Knop M/A, omkering van de draairichting, noodstopknop, wisselstroom-contactdoos op versie diesel generator, hydraulische bedieningshendel (stijging/daling van de lader).
- Fase detector, die het starten onmogelijk maakt in geval van omkering van de draairichting of onevenwicht in de fases.
- Stroomonderbrekingsschakelaar, hangslotmogelijkheid, die ongewenst gebruik verhindert.
- Hydraulische olie niveau indicator.

CONTAINER VERPAKKING:

- 3 betonmolens in een 20 voet container.
- 7 betonmolens in een 40 voet container.

TECHNISCHE GEGEVENS RB 400 H

Mengcapaciteit	400 L
Maximum finale betonvolume*	320 L
Hoeveelheid zakken cement van 35 kg per vulling	3
Vermogen drie-fase motor 400V/50Hz	4 pk/3000 W
Vermogen diesel generator HATZ	7 kVA
Luchtband wielen**	175/70R13
Gewicht elektrische betonmolen met schop	930 kg
Gewicht diesel betonmolen met schop	1050 kg

OPTIE ZELFLADENDE SCHOP

Vermogen motor hijslier drie-fase 400V/50Hz	2,5 pk/1800 W
Tractiesnelheid	0,5 m/s
Lengte stalen kabel	9,5 m

BESTELCODE

OMSCHRIJVING

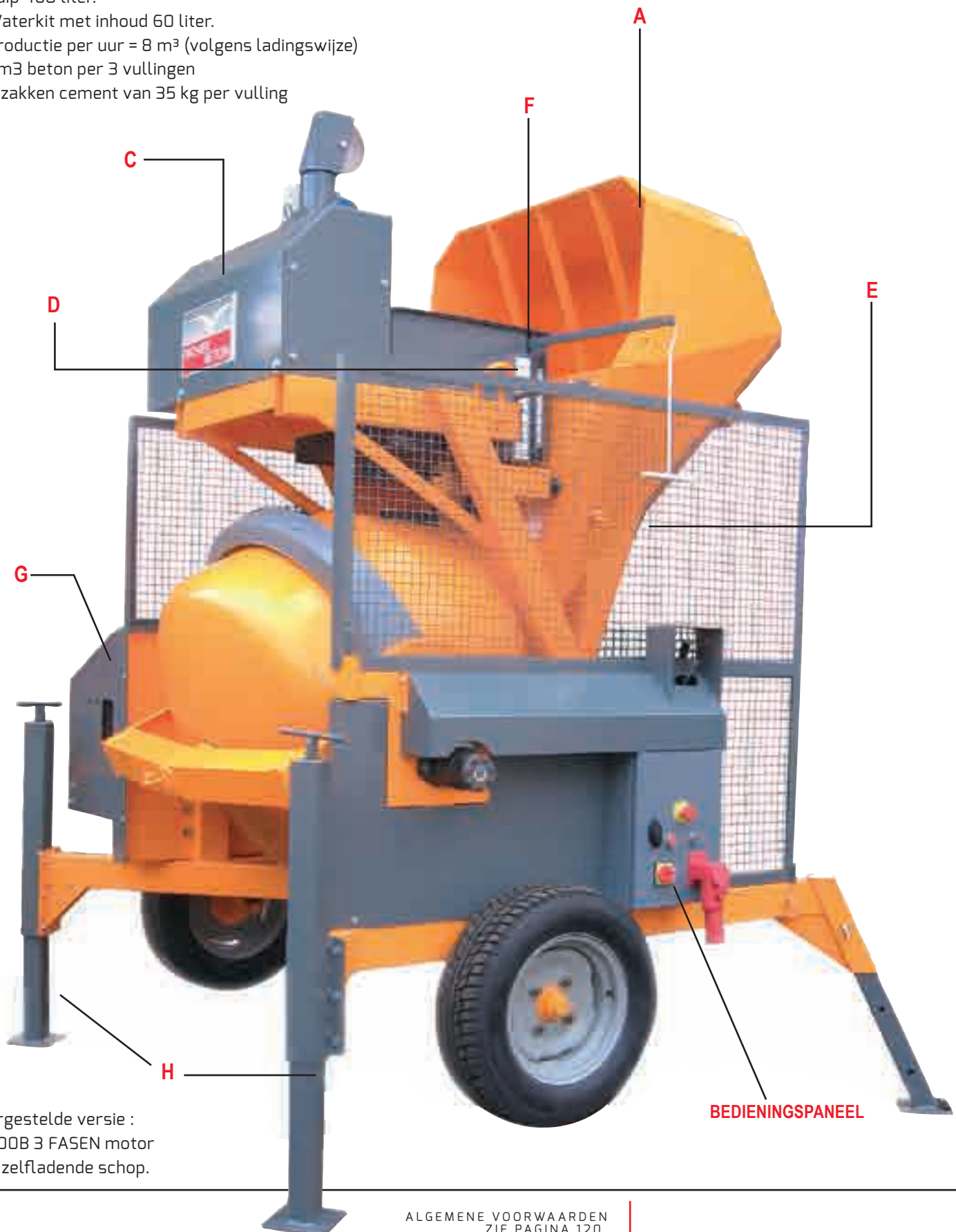
440541J	RB400H - elektrische motor 3 FASEN - 4 pk/400 V
440544J	RB400H - elektrische motor 3 FASEN - 4 pk/400 V - met katrol zonder afstandsbediening
440545J	RB400H - elektrische motor 3 FASEN - 4 pk/400 V - met katrol en afstandsbediening
440581J	RB400H - met diesel generator 7 kVA
440584J	RB400H - met diesel generator 7 kVA - met katrol zonder afstandsbediening
440585J	RB400H - met diesel generator 7 kVA - met katrol en afstandsbediening

* Beton gedoseerd aan 350 kg/m³ plastische samenstelling S2 volgens norm EN206-1. Het finale betonvolume kan verschillen in functie van de regionale aggregaten, van hun grootte, van de porositeit en het percentage zand.

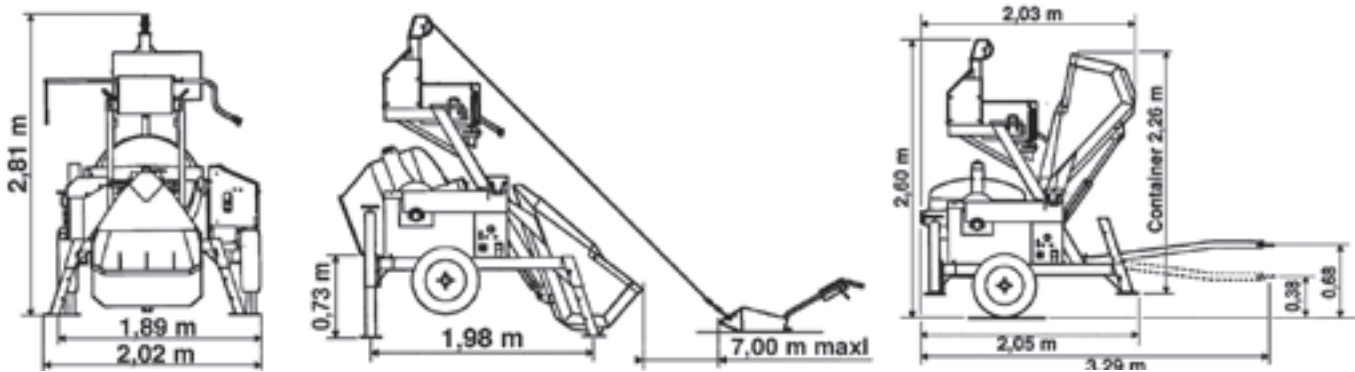
** 2 pneumatische wielen + 1 trekstang voor verplaatsing op werf.

RB 500B

- Hydraulische kantelbare kuip
- Hydraulische lader
- Versies : elektrisch drie-fase 400V/50Hz, benzine of diesel
- Kuip 460 liter.
- Waterkit met inhoud 60 liter.
- Productie per uur = 8 m³ (volgens ladingswijze)
- 1 m³ beton per 3 vullingen
- 3 zakken cement van 35 kg per vulling



Voorgestelde versie :
RB500B 3 FASEN motor
met zelfladende schop.



OPTIES (ENKEL OP ELEKTRISCHE VERSIE)

1. Zelfladende schop met oprolmechanisme of afstandsbediening.

2. Hijslier standaard of ontkoppelbaar.

A Lader voorzien van zakkenbreker en geleiding zelfladende schop.

B Antenne voor radiobediening of oprolmechanisme (voor optie zelfladende schop).

C Hijslier standaard of ontkoppelbaar (voor optie zelfladende schop).

D Hijssoog.

E Dubbelwerkende cilinder met veiligheidsklep die lader blokkeert in alle posities zelfs in geval van

onderbreking van het hydraulisch circuit.

F Watertank met capaciteit van 60 liter met niveau indicator en bedieningshendel. Wateraansluiting voor vulling bevindt zich aan de overkant van het bedieningspaneel.

G Motorkap voor versies elektrisch, benzine en diesel.

H Achterste poten voorzien van schroef en zwengel voor millimetrische afstelling.

Optie/accessoire: ramp voor lader.

BEDIENINGSPANEEL VOORZIEN VAN

- Hydraulische bedieningshendel (stijging/daling van de lader en kanteling van de kuip).
- Fase detector, die het starten onmogelijk maakt in geval van omkering van de draairichting of onevenwicht in de fases.
- Stroomonderbrekingsschakelaar, hangslotmogelijkheid die ongewenst gebruik verhindert.
- Hydraulische olie niveau indicator.

Kanteling van de kuip bestuurd via een hydraulische motor voorzien van een evenwichtigheidsklep die een totale betrouwbare blokkering garandeert van de kuip in om het even welke positie.

CONTAINER VERPAKKING

- 3 betonmolens in een 20 voet container.
- 7 betonmolens in een 40 voet container.

TECHNISCHE GEGEVENS RB 500 B

Capaciteit kuip	460 L
Maximum mengcapaciteit	400 L
Maximum finale betonvolume*	320 L
Hoeveelheid zakken cement van 35 kg per vulling	3
Vermogen drie-fase motor 380V/50Hz	3,0 pk/2200 W
Vermogen benzine motor Robin SP170	6,0 pk/4400 W
Vermogen benzine motor Honda GX160QX	5,5 pk/4000 W
Vermogen diesel motor HATZ 1B20	4,6 pk/3400 W
Vermogen diesel motor Robin DY23DU	4,8 pk/3500 W
Capaciteit waterkit	60 L
Luchtband wielen**	175/70R13
Gewicht elektrische betonmolen zonder schop	770 kg
Gewicht elektrische betonmolen met schop	880 kg
Gewicht benzine en diesel betonmolen zonder schop	780 kg

OPTIE ZELFLADENDE SCHOP

Vermogen motor hijslier drie-fase 380V/50Hz	2,5 pk/1800 W
Tractiesnelheid	0,5 m/s
Langte stalen kabel	9,5 m

* Beton gedoseerd aan 350 kg/m³ plastische samenstelling S2 volgens norm EN206-1. Het finale betonvolume kan verschillen in functie van de regionale aggregaten, van hun grootte, van de porositeit en het percentage zand.

** 2 pneumatische wielen + 1 trekstang voor verplaatsing op werf.

BESTELCODE	OMSCHRIJVING
340554J	RB500 - elektrische motor 3 FASEN - 3 pk/400 V
340552J	RB500 - elektrische motor 3 FASEN - 3 pk/400 V - met katrol zonder afstandsbediening
340553J	RB500 - elektrische motor 3 FASEN - 3 pk/400 V - met katrol en afstandsbediening
340609J	RB500 - benzine motor HONDA GX160QX - 5,5 pk
340605J	RB500 - benzine motor ROBIN SP170 - 6,0 pk
340608J	RB500 - benzine motor ROBIN DY23DU - 4,8 pk
340543J	RB500 - benzine motor ROBIN DY27 - 5,5 pk
340610J	RB500 - diesel motor HATZ 1B20 - 4,6 pk
340617J	RB500 - diesel motor LOMBARDINI 15LD225 DM
340617V	RB500 - diesel motor LOMBARDINI 15LD225 DE

RB 800H

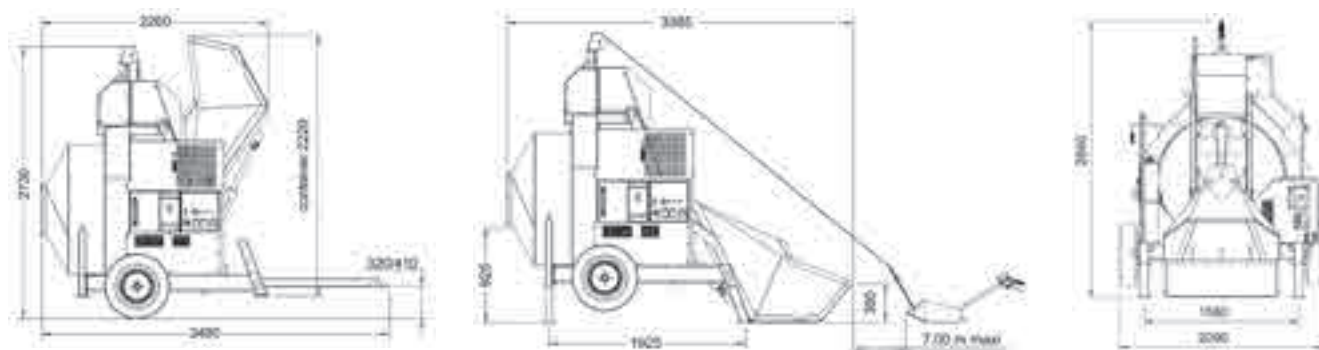
- Horizontale kuip
- Hydraulische lader
- Elektrische versie drie-fase motor 400V/50Hz of diesel HATZ (met generator)
- Lader met grote inhoud
- Kuip 800 liter
- Waterkit met inhoud 120 liter
- Productie per uur = 12 tot 16 m³ (volgens ladingswijze)
- 1 m³ beton per 2 vullingen
- 5 zakken cement van 35 kg per vulling



Voorgestelde versie :
RB800H 3 FASEN motor
met zelfladende schop.

BEDIENINGSPANEEL

DE RB 800H betonmolen in diesel versie is voorzien van een diesel generator HATZ (met elektrische starter). Wanneer de betonmolen niet in gebruik is, kan de generator gebruikt worden om diverse werfmachines aan te sluiten (vb.: slijpmachine, boormachine, zaagmachine, hogedrukreiniger, enz. ...) Op werven voorzien van elektriciteit kan de betonmolen aangesloten worden op het netwerk zonder de generator te gebruiken.



OPTIES

1. Zelfladende schop met oprolmechanisme of afstandsbediening.

2. Hijslier standaard of ontkoppelbaar.

A Lader voorzien van zakkenbreker en geleiding zelfladende schop.

B Antenne voor radiobediening of oprolmechanisme (voor optie zelfladende schop).

C Hijslier standaard of ontkoppelbaar (voor optie zelfladende schop).

D Hijssoog.

E Dubbelwerkende cilinder met veiligheidsklep die de lader blokkeert in alle posities, zelfs in geval van onderbreking van het hydraulisch circuit.

F Watertank met capaciteit van 120 liter met niveau indicator en bedieningshendel. De wateraansluiting voor vulling bevindt zich aan de overkant van het bedieningspaneel.

G Achterste poten voorzien van schroef en zwengel voor millimetrische afstelling.

- Diesel generator HATZ op diesel versie.
- Optie/accessoire : ramp voor lader.

BEDIENINGSPANEEL VOORZIEN VAN

- Knop M/A, omkering van de draairichting, noodstopknop, wisselstroom-contactdoos op versie diesel generator, hydraulische bedieningshendel (stijging/daling van de lader).
- Fase detector, die het starten onmogelijk maakt in geval van omkering van de draairichting of onevenwicht in de fases.
- Stroomonderbrekingschakelaar, hangslotmogelijkheid die ongewenst gebruik verhindert.
- Hydraulische olie niveau indicator.

CONTAINER VERPAKKING

- 3 betonmolens in een 20 voet container.
- 6 betonmolens in een 40 voet container.

TECHNISCHE GEGEVENS RB 800H

Maximum mengcapaciteit	800 L
Maximum finale betonvolume*	550 L
Hoeveelheid zakken cement van 35 kg per vulling	5
Vermogen drie-fase motor 400V/50Hz	7,5 pk/5500 W
Vermogen diesel generator HATZ	10 kVA
Capaciteit waterreservoir	120 L
Luchtband wielen**	185/65X15
Gewicht elektrische betonmolen met schop	1220 kg
Gewicht diesel betonmolen met schop	1480 kg

OPTIE ZELFLADENDE SCHOP

Vermogen motor hijslier drie-fase 400V/50Hz	2,5 pk/1800 W
Tractiesnelheid	0,5 m/s
Lengte stalen kabel	9,5 m

BESTELCODE	OMSCHRIJVING
RB800SP00	RB800H - elektrische motor 3 FASEN - 7,5 pk/400 V
RB800DE00	RB800H - elektrische motor 3 FASEN - 7,5 pk/400 V - met katrol zonder afstandsbediening
RB800DR00	RB800H - elektrische motor 3 FASEN - 7,5 pk/400 V - met katrol en afstandsbediening
RB800SP01	RB800H - met diesel generator 10 kVA
RB800DE01	RB800H - met diesel generator 10 kVA - met katrol zonder afstandsbediening
RB800DR01	RB800H - met diesel generator 10 kVA - met katrol en afstandsbediening

* Beton gedoseerd aan 350 kg/m³ plastische samenstelling S2 volgens norm EN206-1. Het finale betonvolume kan verschillen in functie van de regionale aggregaten, van hun grootte, van de porositeit en het percentage zand.

** 2 pneumatische wielen + 1 trekstang voor verplaatsing op werf.



WAAROM EEN LESCHA?

- OPGERICHT IN DUITSLAND IN 1907
- MEER DAN 100 JAAR EXPERTISE
- HOOGSTE KWALITEIT IN PROFESSIONELE BETONMOLENS TOT 230 L
- DUITSE KWALITEIT EN PRODUCTIE
- KOGELLAGERS LEVENSLANG GESMEERD
- HOOGWAARDIGE EPOXY GELAKT VOLGENS EEN MILIEUVRIENDELIJK PROCES
- OVALE KUIP EN VIERKANT STUURWIEL ALSOOK GROTE GELASERDE MENGSCHOPPEN



EIGENSCHAPPEN

- Levenslang gesmeerde kogellagers.
- Milieuvriendelijke en hoge kwaliteits poedercoating.
- A** Volledig gelast chassis.
- B** Gietijzeren tandkrans.
- C** Rechthoeking, stuurwiel voor betere grip en eenvoudigere draaibeweging.
- D** Uit gelaserde mengschoppen.
- E** Voetrem, traploos instelbaar.
- F** Slagvaste motorkap.
- G** Eenvoudig bereikbare stekker en schakelaar.
- H** Eironde mengton (2 mm bodem, 1.5 mm top) voor snellere menging.
- I** Stevige grote wielen.
- J** Hoogwaardige motor, zeer krachtig en geschikt om continu te draaien.



IP44

230 V



4601222

EUROMIX 125

- Max. capaciteit: 120 l
- Max .mengcapaciteit: 100 l
- Wielen: vol PP - Ø 240 mm
- Tandkrans: gietijzer
- Gewicht incl. motor: 54 kg
- Afmetingen: 1,25 x 0,7 x h 1,35 m

BESTELCODE	EAN	OMSCHRIJVING
4601222	4006004011093	EUROMIX handrem - elektrische motor 500 W / 230 V

SM145S

- Max. capaciteit: 140 l
- Max .mengcapaciteit: 120 l
- Wielen: vol PP - Ø 240 mm
- Tandkrans: gietijzer
- Gewicht incl. motor: 63 kg
- Afmetingen: 1,32 x 0,7 x h 1,33 m



IP45

HANDREM - 230V



03401202

VOETREM - 230V



03401203

BESTELCODE	EAN	OMSCHRIJVING
03401202	4006004031015	SM 145 S handrem - elektrische motor 500 W / 230 V
03401203	4006004031022	SM 145 S voetrem - elektrische motor 500 W / 230 V



SM165S



- Max. capaciteit: 160 l
- Max .mengcapaciteit: 140 l
- Wielen: velg metaal + hard rubber - Ø 400 mm
- Tandkrans: gietijzer
- Gewicht incl. motor: 86 - 98 kg
- Afmetingen: 1,32 x 0,83 x h 1,41 m

IP45

VOETREM - 230V



07401203

**VOETREM BENZINE
BRIGGS & STRATTON**



07505203

BESTELCODE	EAN	OMSCHRIJVING
07401203	4006004042011	SM 165 S - elektrische motor 500 W / 230 V
07505203	4006004043018	SM 165 G benzine (Briggs & Stratton), 3,5 PK



IP45

VOETREM - 230V



08001203

SM185S

- Max. capaciteit: 180 l
- Max .mengcapaciteit: 155 l
- Wielen: Velg metaal + hard rubber - Ø 400 mm
- Tandkrans: gietijzer
- Gewicht incl. motor: 102 kg
- Afmetingen: 1,46 x 0,83 x h 1,40 m

BESTELCODE	EAN	OMSCHRIJVING
08001203	4006004051013	SM 185 S - elektrische motor 1000 W / 230 V



S180

- Max. capaciteit: 175 l
- Max .mengcapaciteit: 160 l
- Wielen: Velg metaal + hard rubber - Ø 400 mm
- Tandkrans: gietijzer
- Gewicht incl. motor: 106 kg
- Afmetingen: 1,55 x 0,83 x h 1,40 m

IP44

VOETREM - 230V



4 006004 211011

11101203

BESTELCODE	EAN	OMSCHRIJVING
11101203	4006004211011	S 180 WE - elektrische motor 1600 W / 230 V



S230

- Max. capaciteit: 225 l
- Max .mengcapaciteit: 180 l
- Wielen: Velg metaal + hard rubber - Ø 400 mm
- Tandkrans: gietijzer
- Gewicht incl. motor: 126 kg
- Afmetingen: 1,55 x 0,83 x h 1,44 m

IP44

VOETREM - 230V



4 006004 221010

12201203

BESTELCODE	EAN	OMSCHRIJVING
12201203	4006004221010	S 230 WE - elektrische motor 1600 W / 230 V

DWANGMENGERS PRO - LESCHA

LZ100

- Max. capaciteit: 100 l
- Max. mengcapaciteit: 80 l
- Wielen: vol PP + rubber - Ø 330 mm
- Gewicht incl. motor: 80 kg
- Afmetingen: 0,72 x 0,69 x 1,19 m

COMPACTE EN HANDIGE MIXER MET GROTE PRESTATIES
GROTE WIELEN VOOR EEN GEMAKKELIJK TRANSPORT
BETROUWBARE VERWERKING VAN DIVERSE MATERIALEN



A Extra transportwielen (eenvoudig in- en uitladen in een bestelwagen zonder hulp).

B Veilig werken (de schakelaar is voorzien van een noodstop en veiligheidsschakelaar voor het vulrooster).

C Solide en robuuste constructie (ontwikkeld voor de zwaarste omstandigheden).

D Grote volle wielen (de mixer kan moeiteloos door één persoon worden verplaatst, ook over trappen).

E Gemakkelijk te vullen: stortgoed kan tijdens het mengproces worden toegevoegd. Aan het rooster van het deksel is een zakopener bevestigd).

F Snelle en geproportioneerde lediging (gegarandeerd door een schuifafsluiter in de bodem van de trommel).

230V



4 260182 071120

LE-LZ100

BESTELCODE

LE-LZ100

EAN

4260182071120

OMSCHRIJVING

Dwangmenger Lescha - 100 L - elektrische motor 2000 W/230 V

LZ140

230V

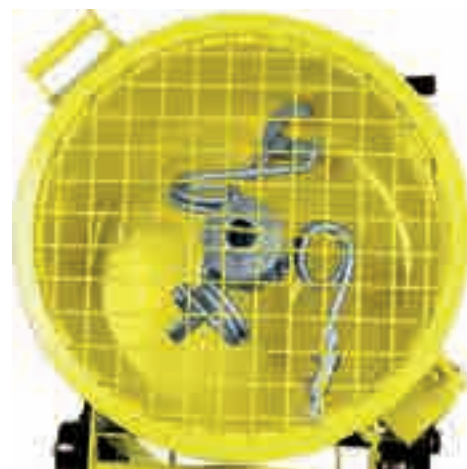


LE-LZ140

- Max. capaciteit: 140 l
- Max .mengcapaciteit: 110 l
- Wielen: vol PP + rubber - Ø 330 mm
- Gewicht incl. motor: 119 kg
- Afmetingen: 0,82 x 0,77 x 1,21 m



- De hoogte van de afvoergoot maakt een directe lediging mogelijk in een kruiwagen.
- De mengarmen kunnen eenvoudig zonder gereedschap verwijderd worden. Hierdoor zijn de mengarmen en trommel gemakkelijk te reinigen.
- De drie mengarmen verwerken het materiaal grondig. De wandschraper voorkomt sediment in de trommelwand.
- Robuuste en opklapbaar plateau voor het vullen van een kuip.



BESTELCODE	EAN	OMSCHRIJVING
LE-LZ140	4260182071922	Dwangmenger Lescha - 140 L - elektrische motor 2300 W/230 V



GN TP16

- Max. capaciteit: 160 l
- Max .mengcapaciteit: 130 l
- Wielen: vol PP - Ø 250 mm
- Tandkrans: gietijzer
- Gewicht incl. motor: 65 kg
- Afmetingen: 1,19 x 0,7 x h 1,34 m

IP45

230V



GN010376



BESTELCODE	EAN	OMSCHRIJVING
GN010376	3700018120246	TP16 - Guy Noël pro - elektrische motor - kleur geel IP45 - 850 W - met tandkransbescherming

GN TP18

- Max. capaciteit: 170 l
- Max .mengcapaciteit: 140 l
- Wielen: vol PP - Ø 250 mm
- Tandkrans: gietijzer
- Gewicht incl. motor: 75 kg
- Afmetingen: 1,22 x 0,7 x h 1,44 m

Stuurwiel met overbrenging.

IP45

230V



GN010362



BESTELCODE	EAN	OMSCHRIJVING
GN010362	3700018120499	TP18 - Guy Noël pro - elektrische motor - kleur geel IP45 - 1150 W - met tandkransbescherming



GN B150

- Max. capaciteit: 145 l
- Max .mengcapaciteit: 120 l
- Wielen: vol PP - Ø 200 mm
- Tandkrans: kunststof
- Gewicht incl. motor: 51 kg
- Afmetingen: 1,22 x 0,7 x h 1,34 m

IP45

230V



GN010054



BESTELCODE	EAN	OMSCHRIJVING
GN010054	3700018100545	GN150 - elektrische motor - kleur rood IP45 - 700 W - met tandkransbescherming

GN B165

- Max. capaciteit: 160 l
- Max .mengcapaciteit: 130 l
- Wielen: vol PP - Ø 200 mm
- Tandkrans: kunststof
- Gewicht incl. motor: 55 kg
- Afmetingen: 1,22 x 0,7 x h 1,34 m

IP45

230V



GN010077



BESTELCODE	EAN	OMSCHRIJVING
GN010077	3700018112005	GN165 - elektrische motor - kleur rood IP45 - 850 W - met tandkransbescherming

GN B180

- Max. capaciteit: 170 l
- Max .mengcapaciteit: 140 l
- Wielen: vol PP - Ø 250 mm
- Tandkrans: kunststof
- Gewicht incl. motor: 65 kg
- Afmetingen: 1,23 x 0,7 x h 1,34 m

IP45

230V



GN010109

BENZINE



GN010381

Stuurwiel met overbrenging.



BESTELCODE	EAN	OMSCHRIJVING
GN010109	3700018101092	GN180 - elektrische motor - kleur rood IP45 - 1150 W - met tandkransbescherming
GN010381	3700018120055	GN180 - benzinemotor Kohler - kleur rood IP45 - 6,5 pk - met tandkransbescherming



GN BX134

- Max. capaciteit: 130 l
- Max .mengcapaciteit: 100 l
- Wielen: vol PP - Ø 200 mm
- Tandkrans: kunststof
- Gewicht incl. motor: 48 kg
- Afmetingen: 1,22 x 0,7 x h 1,28 m



IP45

230V



GN010270

BESTELCODE	EAN	OMSCHRIJVING
GN010270	3700018112029	BX134 - elektrische motor - kleur oranje IP45 - 700 W - met vingerbescherming

GN BX163

- Max. capaciteit: 160 l
- Max .mengcapaciteit: 130 l
- Wielen: vol PP - Ø 200 mm
- Tandkrans: kunststof
- Gewicht incl. motor: 52 kg
- Afmetingen: 1,21 x 0,7 x h 1,34 m



IP45

230V



GN010371

BESTELCODE	EAN	OMSCHRIJVING
GN010371	3700018112012	BX163 - elektrische motor - kleur oranje IP45 - 700 W - met vingerbescherming

GN BX181

- Max. capaciteit: 170 l
- Max .mengcapaciteit: 140 l
- Wielen: vol PP - Ø 200 mm
- Tandkrans: kunststof
- Gewicht incl. motor: 60 kg
- Afmetingen: 1,19 x 0,7 x h 1,34 m



Stuurwiel met overbrenging.



IP45

230V



GN010379

BESTELCODE	EAN	OMSCHRIJVING
GN010379	3700018112036	BX181 - elektrische motor - kleur oranje IP45 - 850 W - met vingerbescherming



IP45

230V



MIX130T



MIX 130T

- Max. capaciteit: 130 l
- Max .mengcapaciteit: 100 l
- Wielen: vol rubber - Ø 200 mm
- Tandkrans: staal geperst
- Gewicht incl. motor: 48 kg
- Afmetingen: 1,22 x 0,7 x h 1,28 m

BESTELCODE	EAN	OMSCHRIJVING
MIX130T	5908280849188	MIX130T - DIY betonmolen 130 L - eerste prijs model - elektrische motor - 700 W

IP45

230V



MK145B



MK 145B

- Max. capaciteit: 145 l
- Max .mengcapaciteit: 115 l
- Wielen: vol rubber - Ø 200 mm
- Tandkrans: gietijzer
- Gewicht incl. motor: 68 kg
- Afmetingen: 1,25 x 0,7 x h 1,35 m

BESTELCODE	EAN	OMSCHRIJVING
MK145B	5908280849676	MK 145B - semi-pro 145 L - elektrische motor - 900 W



MK 165B

- Max. capaciteit: 165 l
- Max .mengcapaciteit: 130 l
- Wielen: vol PP - Ø 200 mm
- Tandkrans: gietijzer
- Gewicht incl. motor: 70 kg
- Afmetingen: 1,25 x 0,7 x h 1,40 m

IP45

230V



5 908280 849119

MK165B

BESTELCODE	EAN	OMSCHRIJVING
MK165B	5908280849119	MK 165B - semi-pro 165 L - elektrische motor - 900 W



MK 180B

- Max. capaciteit: 180 l
- Max .mengcapaciteit: 150 l
- Wielen: vol PP - Ø 200 mm
- Tandkrans: gietijzer
- Gewicht incl. motor: 72 kg
- Afmetingen: 1,25 x 0,7 x h 1,45 m

IP45

230V



5 908280 849096

MK185B

BESTELCODE	EAN	OMSCHRIJVING
MK185B	5908280849096	MK 185B - semi-pro 185 L - elektrische motor - 900 W



ASD BI 175F

- Max. capaciteit: 160 l
- Max .mengcapaciteit: 140 l
- Wielen: vol PP + rubber - Ø 250 mm
- Tandkrans: gietijzer
- Gewicht incl. motor: 65 kg
- Afmetingen: 1,19 x 0,7 x h 1,34 m

IP44

230V



337500G

IP44

BENZINE



395401G



BESTELCODE	EAN	OMSCHRIJVING
337500G	3700018120123	BI 175F - elektrische motor (gemonteerd) - grijs IP44 - 850 W
395401G	3700018120642	BI 175F - benzinemotor Kohler - grijs IP44 - 6,5 pk

ASD BI 190F

- Max. capaciteit: 170 l
- Max .mengcapaciteit: 150 l
- Wielen: vol PP + rubber - Ø 200 mm
- Tandkrans: gietijzer
- Gewicht incl. motor: 75 kg
- Afmetingen: 1,23 x 0,7 x h 1,44 m

IP44

230V



337000G

IP44

BENZINE



337012G



BESTELCODE	EAN	OMSCHRIJVING
337000G	3700018120277	BI 190F - elektrische motor (gemonteerd) - grijs IP44 - 1150 W
337012G	3700018120383	BI 190F - benzinemotor Kohler - grijs IP44 - 6,5 pk



IP45

230V



M18BE

HONDA GX120



M54B

MINIMIX 150

Compacte betonmolen voor kleine of middelgrote werken. Eenvoudig te verplaatsen (ook in de auto). Standaard geleverd met 4 pikkel. Beschikbaar in elektrische of benzine versie.

EIGENSCHAPPEN

- Max capaciteit: 130 l
- Max mengcapaciteit: 90 l
- Wielen: vol pp+ rubber
- Gewicht incl staander: 61 kg (voet: 9.5 kg)
- Afmeting zonder pikkel: H 890 x l 1211 x b 597

BESTELCODE	EAN	OMSCHRIJVING
M18BE	5031403060778	Minimix 150 Elek. 230 V 550 W
M54B	5031403061034	Minimix 150 Honda GX120, 4 pk

TUBMIX 50

Menger voor lichte materialen, van mortel tot verf. Niet geschikt voor beton of mengen van producten met grovere granulaten. Vervangton apart beschikbaar



EIGENSCHAPPEN

- Max. capaciteit: 65 L
- Mengcapaciteit: 50 L
- Motor: 1 200 W
- Gewicht: 30 kg
- Afmetingen: 60,5 cm x 50 cm H 78,5

230V



163.9.000



163.0.061

BESTELCODE	EAN	OMSCHRIJVING
163.9.000	5031403340658	Tubmix 50 230V 1200 w
163.0.061	5031403070067	Vervang mengton tubmix

BETONMOLENS ONDERDELEN

ASD PRO

	A231	AT231	A350	AT350	AT420	AT480
Wiel* 	336106	261058	411028	381002	381002	381002
Tandkrans* 	282000	282000	000158	000158	000159	000159
Aandrijftandwiel* 	283012	283012	160004	160004	160001	160001
Aandrijfriem* 	337411	337411	164012	164012	164012	164012
Poelie* 	386255	386255	161165	161165	161165	161165
Motor* 	164024	164024	164027K	164027K	164027K	164027K
Moterkap* 	337405	337405	164115 + 164131	164115 + 164131	164115 + 164131	164115 + 164131
Schakelaar* 	164047	164047	164044	164044	164044	164044
Stuurwiel* 	163080P	163080P	163080P	163080P	163080P	163080P
Honda GX160QX* 	164034	164034	164034	164034	164034	164034

ASD

BI 175F	BI 190F
181025RS	181025RS
182009	182009
184009	184009
184013	184013
184012	184012
184018	184018
335168	335168
184017	184017
393013	393013

* Afbeeldingen enkel ter illustratie

BETONMOLENS ONDERDELEN

LESCHA

	EUROMIX 125	LESCHA 145S	LESCHA 165S	LESCHA 185S	LESCHA S180	LESCHA S230
Wiel* 	42244	42244	52926	52926	52926	52926
Tandkrans* 	32656	32657	58771	42783	42783	42783
Aandrijftandwiel* 	50905	58773	58773	401299	44298	44298
Aandrijfriem* 	N/A	N/A	N/A	401292	42781	42781
Poelie* 	59310	58774	58774	401291	40800	40800
Motor* 	58776	58776	58776	401286	70290	70290
Moterkap* 	59359	058760	058760	401282	11156	11156
Schakelaar* 	401050	401095	401095	401309	N/A	407709-mono
Lagerset* 	53069	53086	053270	401281	52914	52914
Remkabel* 	N/A	53079	53079	53079	52923	52923
Stuurwiel* 	58764	58764	32117	300323	32002	32002

* Afbeeldingen enkel ter illustratie

BETONMOLENS ONDERDELEN

SPOMASZ

GUY NOËL

	MIX130T	MK/145/165/185	GN 150	GN 165	GN 180	TP 16	TP 18
Wiel* 	MK000014	MK000014	331009	331009	331009	181025	181025
Tandkrans* 	N/A	MK000022	182008	182008	182008	182009	182009
Aandrijftandwiel* 	MK000241	MK000241	184009	184009	184009	184009	184009
Aandrijfriem* 	MK000950	MK000950	184013	184013	184013	184013	184013
Poelie* 	MK000095	MK000095	184012	184012	184012	184012	184012
Motor* 	MK000094	MK000094	184010	184010	184018	184018	184018
Moterkap* 	MK000092	MK000092	184035	184035	184035	184035	184035
Schakelaar* 	MK000093	MK000093	184017	184017	184017	184017	184017
Stuur* 	MK000042	MK000042	393013	393013	393013	393013	393013

* Afbeeldingen enkel ter illustratie

STANDAARD SCHOREN

BESTELCODE	EAN	AFMETING IN- EN UITGESCHOVEN	GEWICHT IN KG	DRAAGKRACHT INGESCHOVEN*	DRAAGKRACHT UITGESCHOVEN*
EAP00	5411345020793	0,25 m / 0,40 m	3,21	8,00 kN	8,00 kN
EAP01	5411345020809	0,50 m / 0,90 m	4,11	8,00 kN	8,00 kN
EAP02	5411345020816	0,70 m / 1,20 m	4,88	8,00 kN	8,00 kN
EAP03	5411345020823	1,00 m / 1,80 m	6,03	8,00 kN	8,00 kN
EAP04	5411345016185	1,60 m / 2,90 m	8,12	9,54 kN	5,70 kN
EAP05	5411345020151	2,00 m / 3,60 m	9,55	10,17 kN	5,89 kN
EAP95	5411345020168	2,20 m / 4,00 m	10,93	10,17 kN	4,50 kN
EAP06	5411345020861	2,50 m / 4,50 m	12,21	10,19 kN	5,30 kN
EAP07	5411345020878	3,00 m / 5,00 m	13,57	9,44 kN	3,60 kN

*Belasting in kN – 1kN = 102 kg / Veiligheidscoëfficiënt = 3

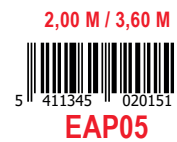


Binnenbuis Ø49 x 1,8 mm

Borgpen Ø12 mm

Buitenbuis Ø 56 x 1,8 mm

Voetplaat 110 x 110 x 4 mm



Stalen handvat met schroefdraad

Staal bruin geverfd

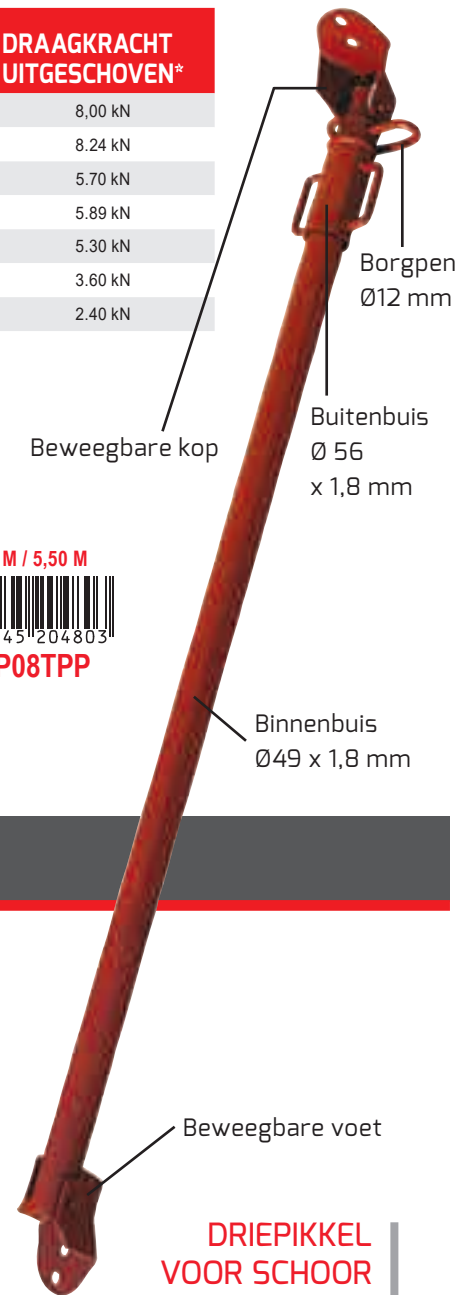


VERPAKT PER 50 STUKS
(Ook per stuk beschikbaar!)

TREK -EN DUWSCHOREN

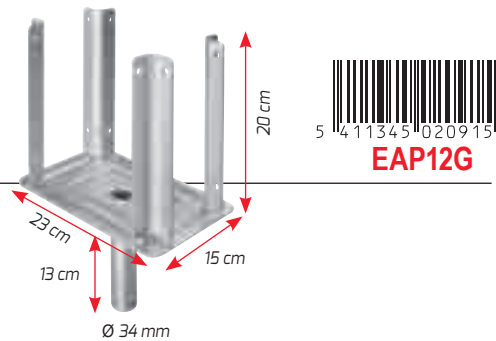
BESTELCODE	EAN	AFMETING IN- EN UITGESHOVEN	GEWICHT IN KG	DRAAGKRACHT INGESHOVEN*	DRAAGKRACHT UITGESHOVEN*
EAP03TPP	5411345204742	1,00 m / 1,80 m	7,95	8,00 kN	8,00 kN
EAP04TPP	5411345204759	1,60 m / 2,90 m	10,35	9,97 kN	8,24 kN
EAP05TPP	5411345204766	2,00 m / 3,60 m	11,75	9,54 kN	5,70 kN
EAP95TPP	5411345204773	2,20 m / 4,00 m	12,75	10,17 kN	5,89 kN
EAP06TPP	5411345204780	2,50 m / 4,50 m	13,85	10,19 kN	5,30 kN
EAP07TPP	5411345204797	3,00 m / 5,00 m	15,35	9,44 kN	3,60 kN
EAP08TPP	5411345204803	3,00 m / 5,50 m	15,35	9,44 kN	2,40 kN

*Belasting in kN – 1kN = 102 kg / Veiligheidscoëfficiënt = 3



SCHOREN TOEBEHOREN

VORK VOOR SCHOOR H2O BALK
Elektrolytisch verzinkt



SCHOORBAK



DRIEPIKKEL VOOR SCHOOR
Elektrolytisch verzinkt



BESTELCODE	EAN	OMSCHRIJVING	AFMETING	MAX GEWICHT
DE19019	5411345020205	Schoorbak voor 100 stuks - 26,5 kg	L115 x b89 x h 115cm	1600 kg

SCHRAGEN

ALUMINIUM SCHRAAG

Afmetingen open: 83,5 (H) x 90 x 52 cm.

Afmetingen dicht: 83,50 (H) x 90 x 16,5 cm.

Metalen scharnieren voor hoge stabiliteit in open stand:
dubbelbreed oppervlakte 16,5 cm.



**TOT
330KG**



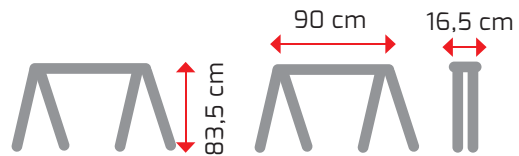
EAP330-ALU



52 cm

**16 STUKS
PER PALLET**

(Ook per stuk beschikbaar!)



BESTELCODE	EAN	OMSCHRIJVING
EAP330-ALU	5411345204414	Lichtgewicht (6 kg) schraag in aluminium, oploopbaar.

VERSTERKTE METSERSSCHRAAG

Pro kwaliteitsschraag geverfd, 120 cm breed

Uitschuifbaar in de hoogte tot 175cm

Verstevigde draaibare voeten

Getest tot **750 kg** gespreid gewicht



BALKKLEM OF BEKINSTINGSKLEM

Beschikbaar in 2 formaten

1. Met opening van 60 cm

2. Met opening van 80 cm

Bruin geverfd

**25 STUKS
PER PALLET**

(Ook per stuk
beschikbaar!)



Galva warm

Bruin geverfd

GEVERFD



EAP11XL

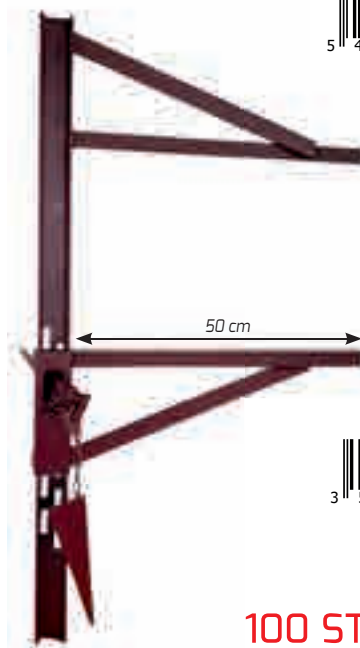
GALVA



EAP11XL-G



KCC60



50 cm



KCC80

**100 STUKS
PER PALLET**

(Ook per stuk beschikbaar!)

BESTELCODE	EAN	OMSCHRIJVING
EAP11XL	5411345021301	Schraag met draaibare voet - 1,02m / 1,75m - SuperPro Geverfd
EAP11XL-G	5411345201567	Schraag met draaibare voet - 1,02m / 1,75m - SuperPro Gegalvaniseerd

BESTELCODE	EAN	OMSCHRIJVING
KCC60	5411345020199	Balkklem 50/60 cm met spie (lengte 1m) 7.8 kg
KCC80	3520290401143	Balkklem 80/120 cm met spie (lengte 1.20m) 8.5 kg

SCHRAGEN



T2301



T2302



T2303



T2304

**15 STUKS
PER PALLET**
(Ook per stuk
beschikbaar!)

EPOXY GELAKTE SCHRAGEN

Pro kwaliteitsschraag oranje epoxy gelakt 110 cm breed
Uitschuifbaar in de hoogte
Beschikbaar in verschillende hoogten al dan niet met
draaibare voet.
Getest tot **900 kg** gespreid gewicht



T2302S



T2303S

**8 STUKS
PER PALLET**
(Ook per stuk
beschikbaar!)



T2321



**PER STUK
BESCHIKBAAR**

Plankenhouder



BESTELCODE	EAN	OMSCHRIJVING	PALLET
T2301	3520290301528	Schraag met draaibare voet - 0,75 m / 1,29 m - Superpro - epoxy gelakt (17kg)	15
T2302	5411345020212	Schraag met draaibare voet - 1,00 m / 1,84 m - SuperPro - epoxy gelakt (20kg)	15
T2303	5411345020144	Schraag met draaibare voet - 1,20 m / 2,19 m - SuperPro - epoxy gelakt (22kg)	15
T2304	3520290301825	Schraag met draaibare voet - 1,40 m / 2,62 m - SuperPro - epoxy gelakt (24kg)	15
T2302S	5411345021370	Schraag met vaste voet - 1,00 m / 1,84 m - SuperPro - epoxy gelakt (17kg)	8
T2303S	5411345021363	Schraag met vaste voet - 1,20 m / 2,19 m - SuperPro - epoxy gelakt (19kg)	8
T2321	3520290309517	Plankenhouder voor schraag type 'T23'	

DIY METSERSSCHRAAG

Bruin geverfd
Uitschuifbaar in de hoogte tot 180cm
Draaibare voeten
Getest tot **150 kg** gespreid gewicht



EAP11

**15 STUKS
PER PALLET**
(Ook per stuk beschikbaar!)



PROFIELKLEM

Totale lengte 60 cm
Gesmeed en bruin geverfd



008.02/100

**500 STUKS
PER PALLET**
(Ook per stuk beschikbaar!)

BESTELCODE	EAN	OMSCHRIJVING
EAP11	5411345009149	Schraag met draaibare voet - 1,00m / 1,80m - DIY - geverfd

BESTELCODE	EAN	OMSCHRIJVING
008.02/100	5411345009163	Profielklem 60 cm bruin geverfd 0.5

VALBEVEILIGING

HET WERKEN OP HOOGTE STELT HET PERSONEEL BLOOT AAN RISICO'S EN EEN VAL KAN SNEL DRAMATISCHE OF ZELFS DODELIJKE GEVOLGEN HEBBEN. DE TIJDELIJKE VALBEVEILIGINGSSYSTEMEN ZIJN ÉÉN VAN DE VEILIGHEIDSMIDDELEN DIE TERUG TE VINDEN ZIJN IN DE ALGEMENE RICHTLIJNEN VAN VALBEVEILIGING IN HET KADER VAN TIJDELIJKE WERKEN OP HOOGTE. DEZE RICHTLIJNEN STAAN BESCHREVEN IN DE **EUROPESE NORM EN 13374** (*) VAN JULI 2013.

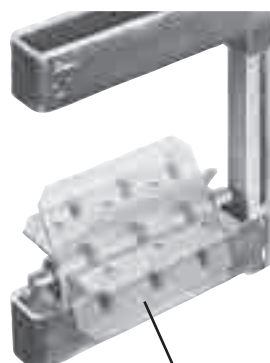
UNIMAG



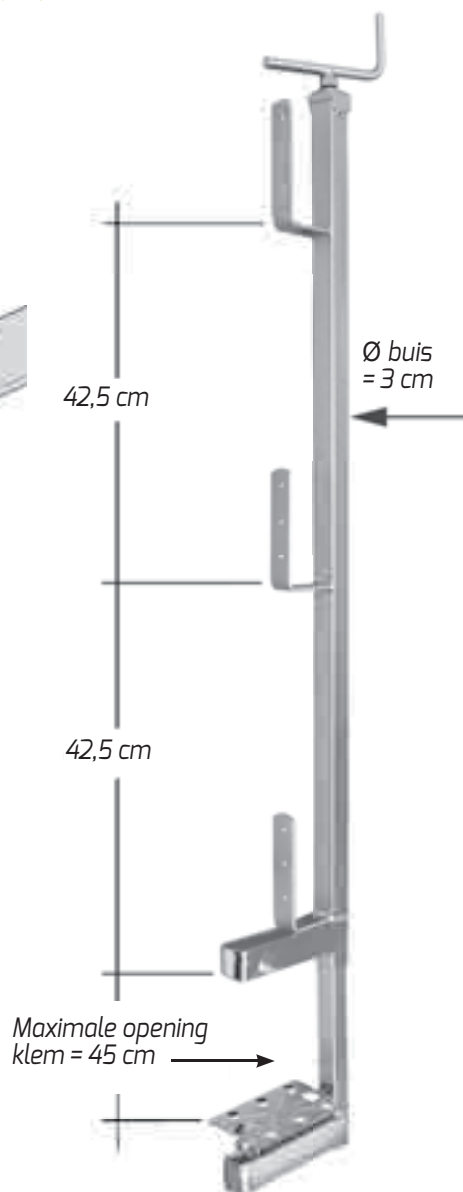
- Tijdelijke dakrandbeveiliging verticaal
- Elektrolytisch verzinkt, voor een langere levensduur.
- Deze versie wordt gebruikt met planken en heeft een kantelbare voetplaat (geschikt voor gebruik op hellende oppervlakten) met een vaste geperforeerde voetplaat.
- Gewicht 5 kg

BELANGRIJKE PUNTEN BIJ HET GEBRUIK:

- Maximale opening van de klem: 45 cm
- Maximale werkhoogte boven de grond : 40 m
- Windsnelheid max 30 m/s
- De helling van de werkoppervlakte mag niet groter zijn dan 10° (komt overeen met een helling van +/- 18%)
- **Plaatsing om de 1,8 m**
- Tijdelijke randbeveiliging = regelmatige controles van het systeem !



Voetplaat kantelbaar.



BESTELCODE	EAN	OMSCHRIJVING
608800Z	3520291023856	Dakrandbeveiliging verticaal - UNIMAG - elektrolytisch verzinkt - Klasse A

(*) EUROPESE NORM EN 13374

De norm bepaalt de minimale geometrische en weerstandseisen.

Er bestaan 3 Klassen A, B en C, in functie van de helling en de hoogte van de werken. Noodzakelijke voorwaarde van de Europese norm EN 13374 categorie 'Klasse A' = Klasse A moet gegraveerd zijn op het product, voor een betere identificatie en traceerbaarheid van het product.

VALBEVEILIGING

BEOOGDE GEBRUIK EN ZIJN BEPERKINGEN

De ligger van de randbeveiliging is gemaakt en gecertificeerd om gebruikt te worden als een tijdelijke valbeveiliging tijdens de bouw, onderhoudswerken of renovaties. Het laat toe om te werken op balkons, terrassen, trappen en betonnen daken. Meer bepaald, dit product maakt het mogelijk om op alle

platte oppervlakten of hellingen te werken met een maximale hoek van 10°. Het is in staat een persoon tegen te houden die zich zou steunen aan deze beveiliging of iemand te stoppen die zich naar deze beveiliging zou willen verplaatsen of zijn val te belemmeren. De gebruiker moet steeds de werkzaamheid

van de verankering controleren volgens de actuele staat van het gebouw waarop hij wordt bevestigd, rekening houdend met de draagkrachten en het gewicht dat worden overgebracht. Dankzij de kantelbare voetplaat kan de valbeveiliging gebruikt worden op een schuine oppervlakte (vb een trap)

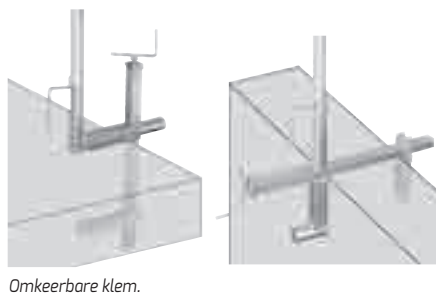
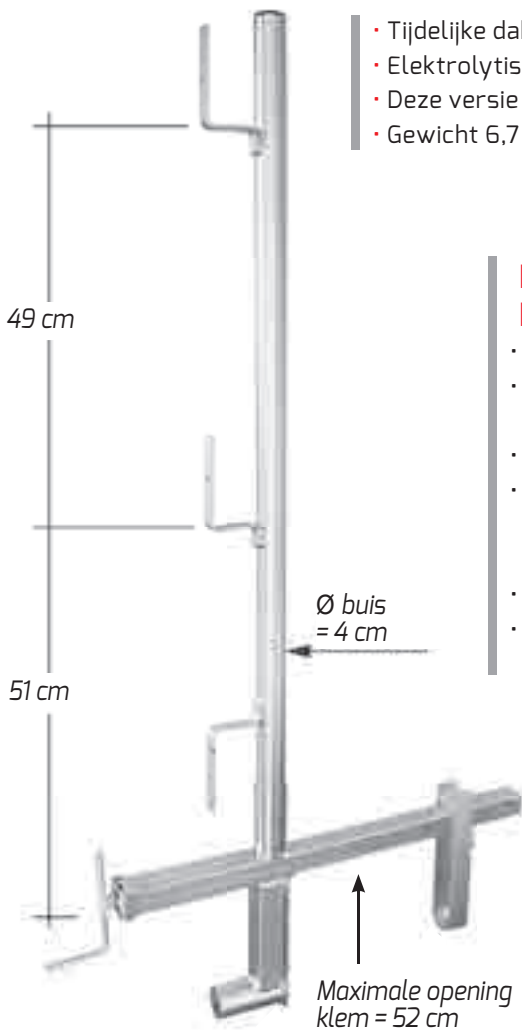
REVERMAG



- Tijdelijke dakrandbeveiliging verticaal en horizontaal
- Elektrolytisch verzinkt, voor een langere levensduur.
- Deze versie wordt gebruikt met planken
- Gewicht 6,7 kg

BELANGRIJKE PUNTEN BIJ HET GEBRUIK:

- Maximale opening van de klem: 52 cm
- Maximale werkhoogte boven de grond : 40 m
- Windsnelheid max 30 m/s
- De helling van de werkoppervlakte mag niet groter zijn dan 10° (komt overeen met een helling van +/- 18%)
- **Plaatsing om de 1,5 m**
- Tijdelijke randbeveiliging = regelmatige controles van het systeem!



VERTICALE KANTPLANKHOUDER MET SNELSLUITING

- Dit nieuwe systeem van kantplankhouder biedt de mogelijkheid aan de gebruiker om op een snelle en efficiënte manier een randbeveiliging te plaatsen.
- Plaatsing om de 1,8 m.
- Hoogte 110 cm



BESTELCODE	EAN	OMSCHRIJVING
608840Z	3520291024280	Dakrandbeveiliging verticaal + horizontaal - REVERMAG - elektrolytisch verzinkt - Klasse A



BESTELCODE	EAN
ABXMH15	5411345201574
OMSCHRIJVING	
Dakrandbeveiliging verticaal met snelsluiting	

KLASSE A

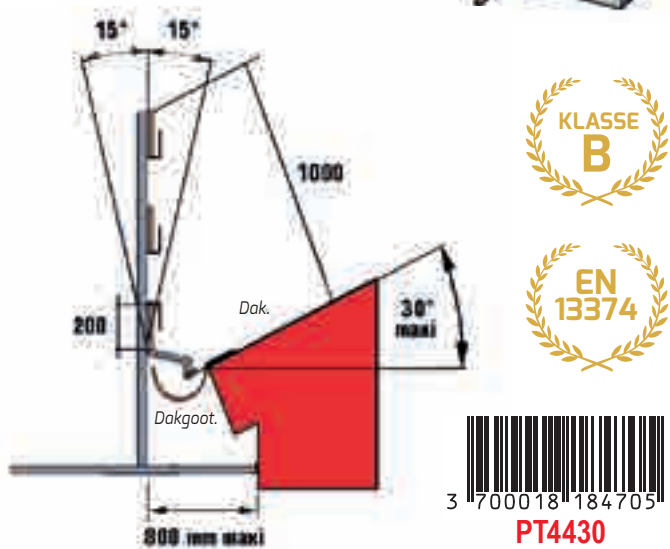
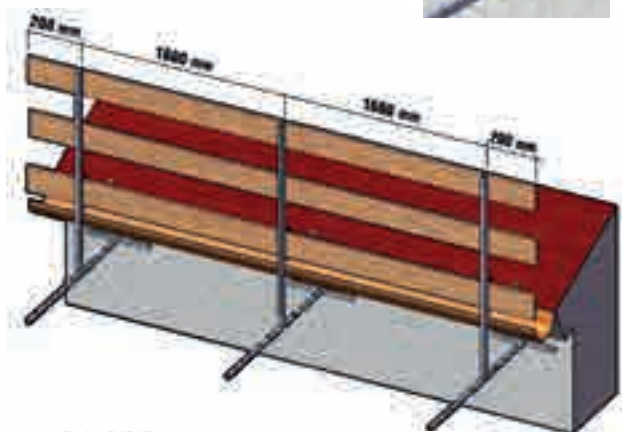
De veiligheidsklasse-A valbeveiliging voldoet aan de statistische bewegingstesten en kunnen gebruikt worden met een maximaal hellingsvlak van 10° t.o.v het horizontale.

VALBEVEILIGING

VALBEVEILIGING DAK BEVESTIGING IN DE DAKGOOT

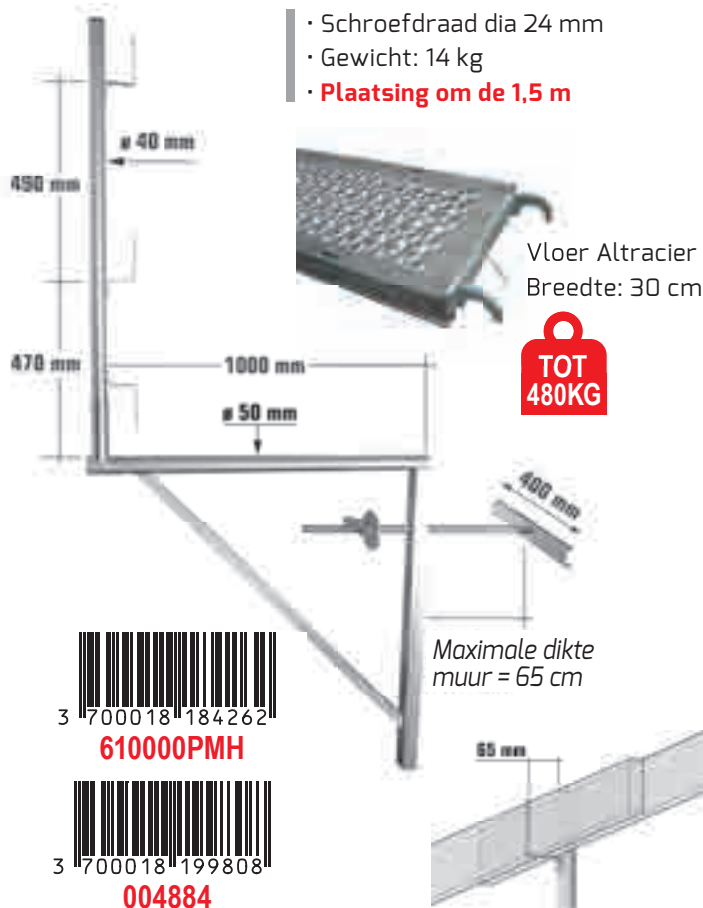


- Max. oversteek 80 cm
- Max. toepassingshoogte 20 m
- Max. dakhelling 30° (= 58%)
- Gewicht: 7,2 kg
- **Plaatsing elke 1,6 m**



BESTELCODE	EAN	OMSCHRIJVING
PT4430	3700018184705	Valbeveiliging dak - bevestiging in de dakgoot

VERZINKTE METSERS CONSOLES



- Schroefdraad dia 24 mm
- Gewicht: 14 kg
- **Plaatsing om de 1,5 m**

Vloer Altracier
Breedte: 30 cm

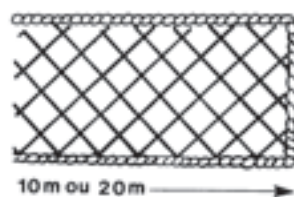
**TOT
480KG**

Maximale dikte
muur = 65 cm



BESTELCODE	EAN	OMSCHRIJVING
61000PMH	3700018184262	Gegalvaniseerde metsersconsole
004884	3700018199808	Altracier - stellingvloer staal 1,50 m x 30 cm

VALBEVEILIGINGSNETTEN



- Mazen vierkant 10 x 10 cm
- Koord dia 4.75 mm
- Randkoord dia 8 mm
- Lengte 10 m = 3 kg
- Lengte 20 m = 6 kg
- Hoogte 1 m



BESTELCODE	EAN	OMSCHRIJVING
P6227	3520296314102	Valbeveiligingsnet - 10 m
P6225	3520290058255	Valbeveiligingsnet - 20 m

STORTKOKERS EN ACCESSOIRES



Propere en economische stortkokers, vervaardigd uit hoge densiteit polyethyleen (HDPE), schokbestendig en bestand tegen temperatuurverschillen en veroudering. Onontbeerlijk bij renovatiewerken. Door de 3 onderdelen samen te gebruiken is het mogelijk om een afvoerpijp te creëren om zo het puin gemakkelijk te evacueren. Ze zijn modulair en waterdicht. (10 m maximum per regelbare stalen bevestiging)



ONDERDEEL MET 2 KETTINGEN

- Vervaardigd uit HDPE - Polyethyleen hoge densiteit
- Hoogte 1060 mm
- Ø boven 490 mm
- Ø beneden 390 mm
- Wanddikte 3,5 mm
- Gewicht 7,65 kg



732100

Art. 732112



BEGINSTUK

- Vervaardigd uit HDPE - Polyethyleen hoge densiteit
- Lengte 1000 mm
- Breedte 740 mm
- Hoogte 850 mm
- Ø. hoge opening 630 x 400 mm
- Ø. lage opening 380 mm
- Wanddikte 3,5 mm
- Gewicht 8 kg



732111



732112

Art. 732111



REGELBARE BEVESTIGING

- Vervaardigd uit staal, elektrolytisch verzinkt
- Lengte 970 mm
- Breedte 710 mm
- Hoogte 650 mm
- Regelbaarheid 80 tot 480 mm
- Gewicht 13 kg



732120



BESTELCODE	EAN	OMSCHRIJVING
732100	3520297321000	Stortkokeronderdeel met 2 kettingen 1,10m - HDPE
732120	3520297321208	Stortkoker regelbare bevestiging - staal - electrolytisch verzinkt
732111	5411345204537	Trechter voor stortkoker
732112	8006417015981	Deksel voor trechter voor stortkoker

HIJSLIEREN - ALTRAD

DM100 E

TOT
100KG

- De hijslieren zijn voorzien van elektrische motors monofase 230V/50Hz, zelf remmend met discusremmen en beschermd tegen waterspatten (IP 44)
- Alle hijslieren zijn voorzien van een afstandsbediening 230 V, met 3 knoppen en kabellengte van 1 m
- Alle hijslieren hebben een bedieningshendel, een eindafslag en een aluminium omhulsel
- Permanente smering en buitenventilatie
- Trommel in het verlengde van de motoras

De standaard console + de uitschuifbare console moeten apart besteld worden (zijn niet inbegrepen in de prijs van de hijslier)



IP44

TECHNISCHE GEGEVENS

- Max hijsgewicht: 100 kg
- Hijssnelheid: 15 m/min
- Max hijshoogte: 16 m
- Vermogen elektrische moto: 300 W
- Geluidsniveau: 69,5 dB
- Kabeldiameter: 3 mm
- Gewicht: 15 kg
- Afstandsbediening 230 V: 1 m
- Lengte van de hijslier: 375 mm
- Breedte van de hijslier: 170 mm
- Hoogte van de hijslier: 240 mm

BESTELCODE	EAN	OMSCHRIJVING
70110	3520290064607	DM 100 E - Hijslier 100 KG - elektrische motor 300 W



DM150 E

TOT
150KG

- De hijslieren zijn voorzien van elektrische motors monofase 230V/50Hz, zelf remmend met discusremmen en beschermd tegen waterspatten (IP 44)
- Alle hijslieren zijn voorzien van een afstandsbediening 230 V, met 3 knoppen en kabellengte van 1 m
- Alle hijslieren hebben een bedieningshendel, een eindafslag en een aluminium omhulsel
- Permanente smering en buitenventilatie
- Trommel in het verlengde van de motoras

De standaard console + de uitschuifbare console moeten apart besteld worden (zijn niet inbegrepen in de prijs van de hijslier)



IP44

TECHNISCHE GEGEVENS

- Max hijsgewicht: 150 kg
- Hijssnelheid: 21 m/min
- Max hijshoogte: 16 m
- Vermogen elektrische motor: 750 W
- Geluidsniveau: 69,5 dB
- Kabeldiameter: 4 mm
- Gewicht: 23 kg
- Afstandsbediening 230 V: 1 m
- Lengte van de hijslie: 415 mm
- Breedte van de hijslier: 210 mm
- Hoogte van de hijslier: 310 mm

BESTELCODE	EAN	OMSCHRIJVING
701420	3520297014209	DM 150 E - Hijslier 150 KG - elektrische motor 750 W



DM200 F TOT 200KG

- De hijslieren zijn voorzien van elektrische motors monofase 230V/50Hz, met hoogwaardige prestaties, zelf remmend met discusremmen en beschermd tegen waterspatten (IP 44)
- Alle hijslieren zijn voorzien van een afstandsbediening 230 V, met 3 knoppen en kabellengte van 1 m
- Alle hijslieren hebben een bedieningshendel, een eindafslag en een aluminium omhulsel
- Permanente smering en buitenventilatie
- Trommel in het verlengde van de motoras

De standaard console + de uitschuifbare console moeten apart besteld worden (zijn niet inbegrepen in de prijs van de hijslier)



TECHNISCHE GEGEVENS

- Max hijsgewicht: 200 kg
- Hijssnelheid: 25 m/min
- Max hijshoogte: 25 m
- Vermogen elektrische motor: 750 W
- Geluidsniveau: 69,5 dB
- Kabeldiameter: 5 mm
- Gewicht: 37 kg
- Afstandsbediening 230 V: 1 m
- Lengte van de hijslier: 510 mm
- Breedte van de hijslier: 300 mm
- Hoogte van de hijslier: 385 mm

IP44

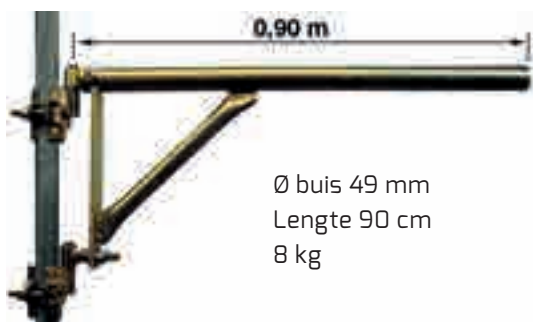


3 520290 064676

701180

BESTELCODE	EAN	OMSCHRIJVING
701180	3520290064676	DM 200 F - Hijslier 200 KG - elektrische motor 750 W

STANDAARD CONSOLE



Ø buis 49 mm
Lengte 90 cm
8 kg



3 520290 064492

701010

UITSCHUIFBARE CONSOLE



Ø buis 49 mm
Regelbare lengte 90 à 120 cm
10 kg



3 520290 064485

701000

BESTELCODE	EAN	OMSCHRIJVING
701010	3520290064492	Standaard console 90 cm (in optie) - (Ø buis 49 mm - lengte 90 cm - 8 kg)
701000	3520290064485	Uitschuifbare console 90 à 120 cm (in optie) - (Ø buis 49 mm - regelbare lengte 90 à 120 cm - 10 kg)



DM200 AP TOT 200KG

- Wordt gebruikt voor het hijsen van stellingelementen tijdens opbouw en afbraak van stellingen.
- Bestaat uit 2 delen die op de staanders van de stelling bevestigd worden.
- De hijslieren zijn voorzien van elektrische motors monofase 230V/50Hz, met hoogwaardige prestaties, zelf remmend met discusremmen en beschermd tegen waterspatten (IP 44)
- De standaard console is inbegrepen in de prijs van de hijslier

TECHNISCHE GEGEVENS

- Max hijsgewicht: 200 kg
- Hijsnelheid: 21 m/min
- Max hijshoogte: 25 m
- Lengte kabel: 50 m
- Vermogen elektrische motor: 850 W
- Geluidsniveau: 69,5 dB
- Kabeldiameter: 5 mm
- Gewicht: 65 kg
- Afstandsbediening 24 V: 25 m
- Lengte van de hijslier: 570 mm
- Breedte van de hijslier: 350 mm
- Hoogte van de hijslier: 430 mm

IP44



701260

BESTELCODE	EAN	OMSCHRIJVING
701260	3520290064751	DM 200 AP - Hijslier 200 KG - elektrische motor 850 W

DM300 E TOT 300KG

- Wordt gebruikt in constructie en renovatie, is bruikbaar op de grond, op een verdieping of vanaf een terras.
- Zijn ontwerp met geïntegreerde valbeveiliging biedt de mogelijkheid om materialen te hijsen in alle veiligheid dankzij de oversteek van 1 m ten opzichte van de voorste poten.
- De hijslieren zijn voorzien van elektrische motors monofase 230V/50Hz, met hoogwaardige prestaties, zelf remmend met discusremmen en beschermd tegen waterspatten (IP 44)
- Trommel in het verlengde van de motoras

De draagrails 300 kg (701040) zijn inbegrepen in de prijs.

IP44



701280



701040

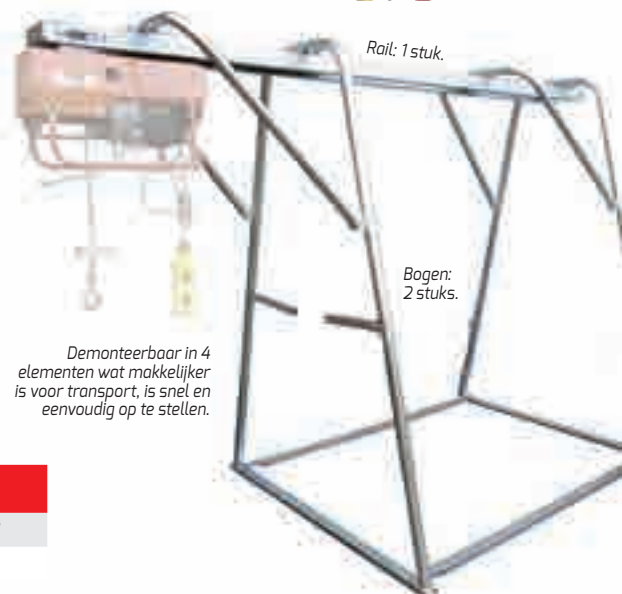
TECHNISCHE GEGEVENS

- Max hijsgewicht: 300 kg
- Hijsnelheid: 23 m/min
- Lengte kabel: 25 m
- Vermogen elektrische motor: 1450W
- Geluidsniveau: 69,5 dB
- Kabeldiameter: 6 mm
- Afstandsbediening 24 V: 25 m
- Lengte van de hijslier: 510 mm
- Breedte van de hijslier: 300 mm
- Hoogte van de hijslier: 485 mm
- Gewicht: 47 kg

TECHNISCHE GEGEVENS DRAAGRAILS

- Max hijsgewicht: 300 kg
- Totale wielbasis: 1600 mm
- Totale hoogte: 2230 mm
- Buisdiameter beugel: 48 mm
- Lengte van de rail: 3200 mm
- Breedte van de rail: 210 mm
- Hoogte van de rail: 73 mm
- Gewicht: 105 kg

BESTELCODE	EAN	OMSCHRIJVING
701280	3520290064775	DM 300 E - Hijslier 300 KG inclusief draagrails - elektrische motor 1450 W
701040	3520290064522	Draagrails 300kg - 2 bogen + rail - zonder balast bakken





STAAL ALTRACIER

BREEDTE 30 CM

**600
KG/M²**

BESTELCODE	OMSCHRIJVING	
004884	Altracier - stellingvloer staal 1,50 m x 30 cm	600 kg/m ²
004883	Altracier - stellingvloer staal 2,00 m x 30 cm	600 kg/m ²
004882	Altracier - stellingvloer staal 2,50 m x 30 cm	600 kg/m ²
004875	Altracier - stellingvloer staal 3,00 m x 30 cm	450 kg/m ²



ALUMINIUM ALTRALU

BREEDTE 30 CM

**200
KG/M²**

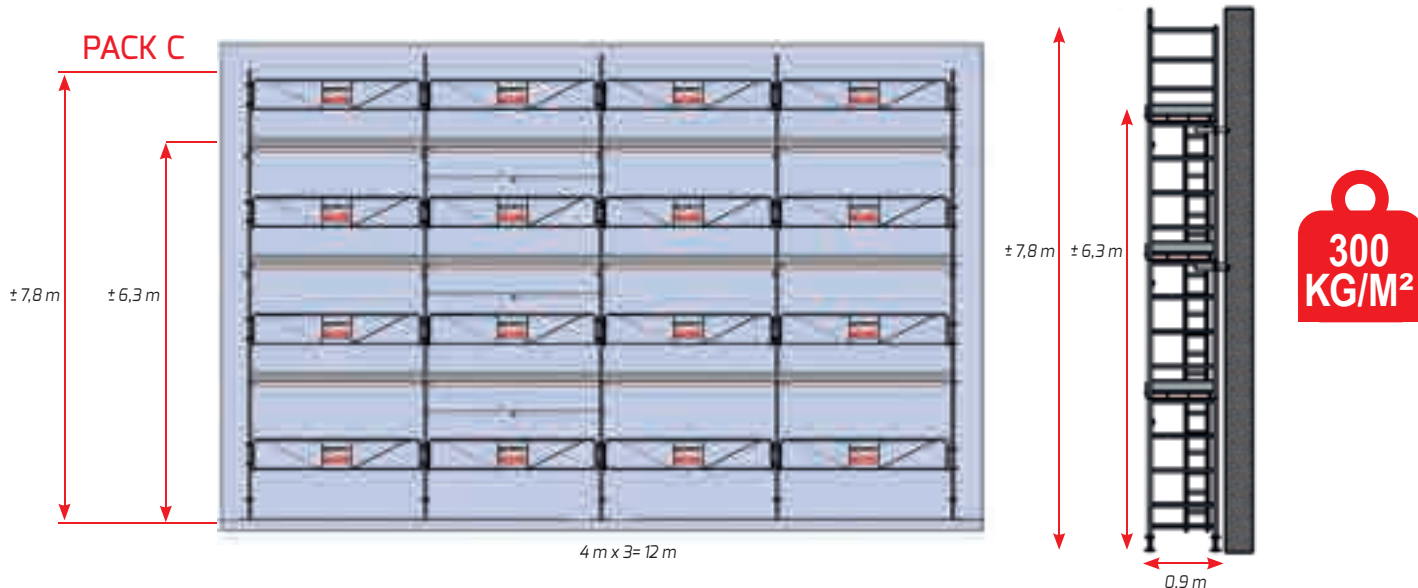
BESTELCODE	OMSCHRIJVING	
004881	Altralu - stellingvloer aluminium 2,50 m x 30 cm	200 kg/m ²
004879	Altralu - stellingvloer aluminium 3,00 m x 30 cm	200 kg/m ²

OPSTELLING IN COMBINATIE MET ONZE SCHRAGEN



VITO 49 PAKKET

Pakketten stellingmateriaal opgebouwd uit een kadersysteem met vloeren op elk niveau.
Geleverd met montagehandleiding.



BESTELCODE	OMSCHRIJVING	36 M ² (H6XL6)	57 M ² (H6XL9)	72 M ² (H6XL12)	90 M ² (H6XL15)
J01901	Enkelvoudige voet	3	4	5	6
J01929	Vaste voet	3	4	5	6
J00066	Kader 1,50 m 3 spijlen	2	2	2	2
J00080	Kader 2,00 m 2 spijlen	3	6	9	12
J00071	Kader 2,00 m 4 spijlen	6	6	6	6
J00092	Leuningstaander 1,2 m	1	2	3	4
J00090	Montageligger 3 m	2	3	4	5
N01720	Diagonaal 3 m x 2 m	2	3	4	5
J00072	Leuningkader 3 m	6	9	12	15
G385T	Vloer alu/hout 0,85 m x 3 m	3	3	3	3
562392	Etageladder staal	3	3	3	3
004875	Vloer staal 0,3 m x 3 m	9	18	27	36
		Pack A Werkhoogte: 8m	Pack B Werkhoogte: 8 m	Pack C Werkhoogte: 8 m	Pack D Werkhoogte: 8 m



VERANKERINGSSETS

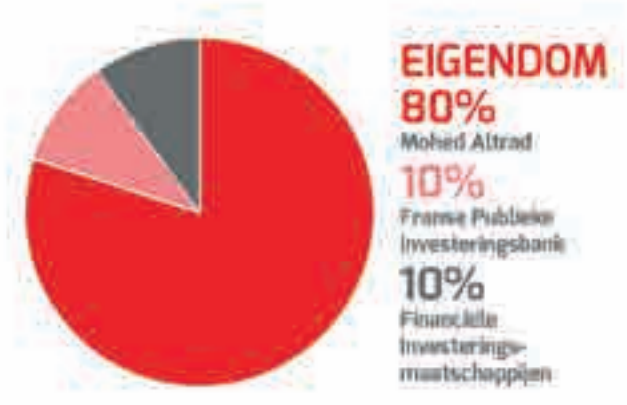
BESTELCODE.	OMSCHRIJVING	36 M ² (H6XL6)	57 M ² (H6XL9)	72 M ² (H6XL12)	90 M ² (H6XL15)
5FSNN24000	Verankering 1,10 m	2	3	4	5
5FDIV00108	Ringschroef 160 m	2	3	4	5
INKOP01001	Kruiskoppeling 48 x 48	2	3	4	5

KANTPLANKSETS STAAL

BESTELCODE.	OMSCHRIJVING	36 M ² (H6XL6)	57 M ² (H6XL9)	72 M ² (H6XL12)	90 M ² (H6XL15)
N4876	Kantplank staal 3 m	6	9	12	15
J04878	Kopkantplank 0,90 m staal	6	6	6	6



ALTRAD GROUP IN CIJFERS



EEN SELECTIE VAN LICHTE ELEKTRISCHE HANDMIXERS

DEZE ALTRAD MIXERS ZIJN VEILIG EN WEINIG BELASTEND IN GEBRUIK DANKZIJ DE GROTE ERGONOMISCHE HANDGREEP MET GEÏNTEGREERDE BEDIENINGSELEMENTEN. SOFT START EN TRAPLOZE SNELHEIDSREGELING VOOR HET SPATARM MENGEN. DE INSCHAKELBLOKKERING VOORKOMT DAT DE MIXER ONBEDOELD WORDT INGESCHAKELD. SNELLE EN EENVOUDIGE MONTAGE VAN DE MENGSTAAF DANKZIJ DE M14-AANSLUITING.

ALLE
MIXERS
INCLUSIEF
MENGSTAAF



PROMIX 1200

Deze kan gebruikt worden voor het mengen van gips, cement, mortel
Licht in gebruik.

2 variabel instelbare snelheden voor een perfecte mengeling.

- Motor: 1200 W
- Mengcapaciteit: 65 l
- Ø mengstaaf: M14
- Ø mengkop: 140 mm
- Hoogte met mengstaaf: 590 mm
- Gewicht: 5,2 kg
- Snelheid: 150-650 tpm



BPROM12

IP44

PROMIX 1400

Deze kan gebruikt worden voor het mengen van gips, cement, mortel
Licht in gebruik.

2 variabel instelbare snelheden voor een perfecte mengeling.

- Motor: 1400 W
- Mengcapaciteit: 65 l
- Ø mengstaaf: M14
- Ø mengkop: 140 mm
- Hoogte met mengstaaf: 590 mm
- Gewicht: 5,2 kg
- Snelheid: 0-760 tpm



BPROM14

IP44



PROMIX 1600

Deze kan gebruikt worden voor het mengen van pleister, cement, mortel, tegellijm, gips.

2 variabel instelbare snelheden voor een perfecte mengeling.

- Motor: 1600 W
- Mengcapaciteit: 90 l
- Ø mengstaaf: M14
- Ø mengkop: 140 mm
- Hoogte met mengstaaf: 590 mm
- Gewicht: 6,7 kg
- Snelheid: 0-650 tpm



BPROM16

IP44



KUIPTROLLEY

Handige plooibare aluminium trolley voor eenvoudige verplaatsingen van zware kuipen.

Geleverd inclusief kuip 100 l. Deze trolley is uitgerust met kwaliteitsvolle zwenkwielen en verlicht de belasting van uw rug.



ABX50252



HANDMIXERS - ALTRAD

PROMIX 1600-V

Deze kan gebruikt worden voor het mengen van pleister, cement, mortel, tegellijm, gips. 2 variabel instelbare snelheden voor een perfecte mengeling.

Inclusief koffer.

- Motor: 1600 W
- Mengcapaciteit: 90 l
- Ø mengstaaf: M14
- Ø mengkop: 140 mm
- Hoogte met mengstaaf: 590 mm
- Gewicht: 6,7 kg
- Snelheid: 0-650 tpm



IP44



BPR0M16-V

PROMIX 1600-D

Dubbele elektrische handmixer Deze kan gebruikt worden voor het mengen van pleister, cement, mortel, tegellijm, gips. 2 variabel instelbare snelheden voor een perfecte mengeling.

- Motor: 1600 W
- Mengcapaciteit: 100 l
- Ø mengstaaf: Quick Adapter
- Ø mengkop: 220 mm
- Hoogte met mengstaaf: 570 mm
- Gewicht: 7,5 kg
- Snelheid: 0-790 tpm



BPR0M16-D

IP44



PROMIX 1800

Deze kan gebruikt worden voor het mengen van pleister, cement, mortel, tegellijm, gips, beton

- Motor: 1800 W
- Mengcapaciteit: 120 l
- Ø mengstaaf: M14
- Ø mengkop: 160 mm
- Hoogte met mengstaaf: 600 mm
- Gewicht: 7,5 kg
- Snelheid: 150-650 tpm



BPR0M18-2

Ook voor beton!

IP44



BPR0M18



PROMIX 1800

Deze kan gebruikt worden voor het mengen van pleister, cement, mortel, tegellijm, gips, beton. **Inclusief koffer.**

- Motor: 1800 W
- Mengcapaciteit: 120 l
- Ø mengstaaf: M14
- Ø mengkop: 1*140 mm - 1*160 mm
- Hoogte met mengstaaf: 600 mm
- Gewicht: 8,0 kg
- Snelheid: 150-650 tpm

Ook voor beton!

IP44



BESTELCODE	EAN	OMSCHRIJVING
BPR0M12	3700018199389	Handmixer Altrad - PROMIX 1200 W
BPR0M14	3700018199334	Handmixer Altrad - PROMIX 1400 W
BPR0M16	3700018199372	Handmixer Altrad - PROMIX 1600 W
BPR0M16-V	3700018103126	Handmixer Altrad - PROMIX 1600 W met koffer
BPR0M16-D	3700018199365	Handmixer Altrad - PROMIX 1600 W TWIN
BPR0M18-2	3700018199358	Handmixer Altrad - PROMIX 1800 W
BPR0M18-V	3520291039437	Handmixer Altrad - PROMIX 1800 W met koffer
ABX50252	5411345204322	Kuiptrrolley + kuip 100 L



BOUWEMMERS EN KUIPEN - GRIPLINE



Gripline is 'DE' referentie voor deze producten in de bouw-, ijzerwaren- en landbouwwereld. Door de unieke kunststofsamenstelling zijn deze emmers en kuipen uitermate bestand tegen de verschillende weersomstandigheden. De kuipen zijn beschikbaar in ronde of rechthoekige uitvoeringen en in verschillende groottes.



GRIPLINE-X EMMER MET TUIT 12 L



GRIPLINE-D FLEXTUB 42 L



GRIPLINE-D FLEXTUB 25 L



GRIPLINE-D KUIP RECHTHOEKIG 40, 65 & 90 L



GRIPLINE-D KUIP ROND 40, 45, 65 & 90 L



GRIPLINE-D EMMER 12 & 20 L

BESTELCODE	EAN	OMSCHRIJVING	# PAL
EMSE12LD	8713331007052	GRIPLINE-D Emmer 12 L	900 pc
EMSE20LD	8713331250304	GRIPLINE-D Emmer 20 L	600 pc
EMSE12LX	8713331253077	GRIPLINE-X Emmer 12 L met tuit	900 pc
KUCU40LD	8713331012025	GRIPLINE-D Kuip rond 40 L	240 pc
KUCU45LO	8713331610108	GRIPLINE-O Kuip rond 45 L	240 pc
KUCU65LD	8713331003306	GRIPLINE-D Kuip rond 65 L	240 pc
KUCU90LD	8713331003320	GRIPLINE-D Kuip rond 90 L	210 pc
BABA40LD	8713331005324	GRIPLINE-D Kuip rechthoekig 40 L	210 pc
BABA65LD	8713331610665	GRIPLINE-D Kuip rechthoekig 65 L	210 pc
BABA90LD	8713331610900	GRIPLINE-D Kuip rechthoekig 90 L	210 pc
FLTU25L	8713331000169	GRIPLINE-D Flextub kuip 25 L	400 pc
FLTU42L	8713331200088	GRIPLINE-D Flextub kuip 42 L	200 pc

ALLROUND PLATEAUWAGEN

IN
VEELVOUDEN
VAN 2
BESTELLEN



210KG
DYNAMISCH

PLHB01
Houten plateauwagen met
4 zwarte **rubber** zwenkwielen.



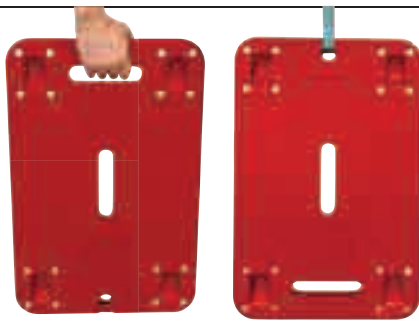
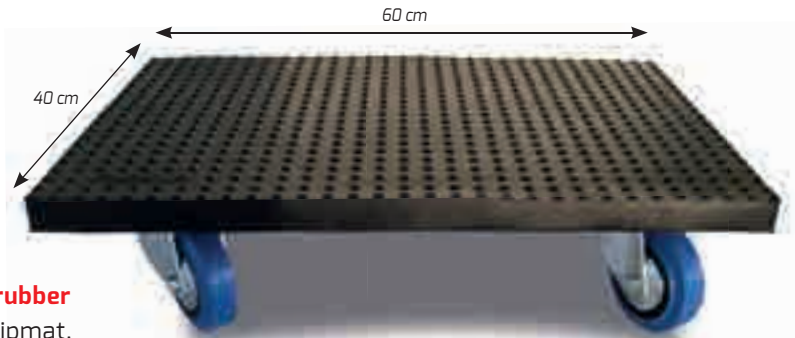
330KG
DYNAMISCH

PLHB02
Houten plateauwagen met
4 zwarte **nylon** zwenkwielen.



500KG
DYNAMISCH

PLHB03
Houten plateauwagen met **4 blauwe rubber**
zwenkwielen en kwaliteitsvolle antislipmat.



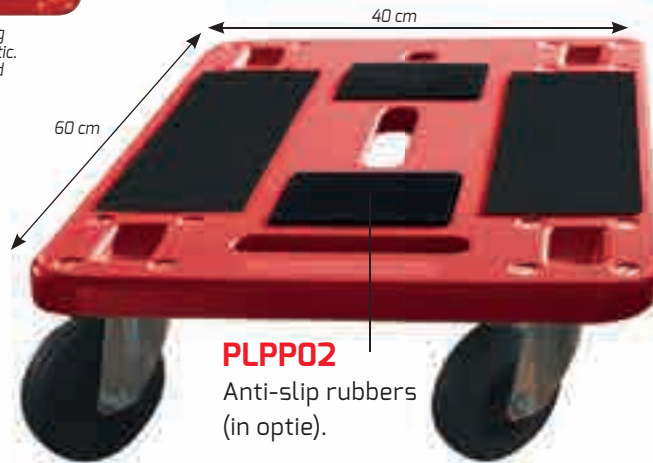
210KG
DYNAMISCH

PLPP01
Rode kunststof plateauwagen met
4 zwarte rubberen zwenkwielen.



Onderkant in raster voor extra stevigheid.
Afgeronde rand = geen beschadiging bij
contact met muren.

Handig geplaatste handgrepen en handig oog
voor bevestiging trekkoord. HACCP safe Plastic.
De plateauwagen wordt standaard geleverd
zonder anti-slip rubbers.



PLPP02
Anti-slip rubbers
(in optie).

In verschillende wieluitvoeringen beschikbaar
(PLPP03, PLPP04, PLPP05)

BESTELCODE	EAN	OMSCHRIJVING	# PAL
PLPP01	5411345204292	Plateauwagen - Rood - rubber wielen - 4 zwenkwielen zwart - max 210 kg	80
PLPP02	5411345204360	Anti-slip rubbers voor bevestiging op plateauwagen PLPP01 (optie)	
PLPP03	5411345204377	Plateauwagen - Rood - rubber wielen - 2 zwenk 2 fix zwart - max 210 kg	80
PLPP04	5411345204384	Plateauwagen - Rood - nylon wielen - 4 zwenkwielen zwart - max 300 kg	80
PLPP05	5411345204391	Plateauwagen - Rood - rubber wielen - 4 zwenkwielen BLAUW - max 500 kg	80
PLHB01	5411345204421	Plateauwagen - HOUT - rubber wielen - 4 zwenkwielen zwart - max 210 kg	80
PLHB02	5411345204438	Plateauwagen - HOUT - nylon wielen - 4 zwenkwielen zwart - max 330 kg	80
PLHB03	5411345204445	Plateauwagen - HOUT MET RUBBER HOES - rubber wielen - 4 zwenkwielen BLAUW - max 500 kg	80

VABOR KRUIWAGENS

BETONMOLENS

SCHOREN & SCHRAGEN

WERFMATERIAAL

ALUMINIUM ROLSTEIGERS

BELLE PRODUCTEN



Digitaal display



Luchtfilter.

Wateropvangbak

- 1 UUR NA TRANSPORT INZETBAAR
- UITGERUST MET GROTE WIELEN
- TRAPLOOS INSTELBARE VOCHTIGHEIDSGRAAD
- DIGITAAL DISPLAY
- PROFESSIONELE KWALITEIT
- STANDAARD UITGERUST MET WATEROPVANGBAK
- DOORVOER VOORZIEN VOOR CONTINU GEBRUIK



	LDH300	LDH600	LDH800
Voeding	230 V - 50 Hz	230 V - 50 Hz	230 V - 50 Hz
Vermogen	700 W	1000 W	1200 W
Luchtopbrengst	350 m3/h	680 m3/h	680 m3/h
Werkruimte	75 - 125 m3	175 - 250 m3	250 - 300 m3
Droogcapaciteit (30°C / 80% RH)	30 l/24 h	60 l/24 h	80 l/24 h
Werkbereik	5°C - 32°C	5°C - 32°C	5°C - 32°C
Cap. waterbak	5 l	5,8 l	5,8 l
Gewicht	27 kg	51,5 kg	53,5 kg

BESTELCODE	EAN	OMSCHRIJVING
LDH300	4260182070741	Bouwdroger Lescha - LDH300 - elektrische motor 700 W/230 V
LDH600	4260182070765	Bouwdroger Lescha - LDH600 - elektrische motor 1000 W/230 V
LDH800	4260182070772	Bouwdroger Lescha - LDH800 - elektrische motor 2000 W/230 V

LDH 500 en LDH 1200 hebben het assortiment verlaten.

TAFELZAGEN - LESCHA

*Uitsluitend voor
werfhout!*

EIGENSCHAPPEN

- Motor: 3000 W
 - Zaagblad Ø 315 x 2,2 mm
 - Snijhoogte max. 90 mm
 - Tafelafmetingen: L 800 x B 550 x H 810 mm
 - **Ongemonteerd in doos**
 - Gewicht: 46 kg
- Enkel rechte zaagsnedes

230V



LE-TSL315



BESTELCODE	EAN	OMSCHRIJVING
LE-TSL315	4260182070963	Tafelzaag Lescha TSL 315 - elektrische motor - 3000 W/230 V

*Uitsluitend voor
werfhout!*

EIGENSCHAPPEN

- Motor: 3000 W
 - Zaagblad Ø 450 x 2,8 mm
 - Snijhoogte ca. 150 mm
 - Tafelafmetingen: L 1000 x B 660 x H 850 mm
 - **Gemonteerd op pallet geleverd**
 - Gewicht: 92 kg
- Enkel rechte zaagsnedes

230V



LE-CBL450



BESTELCODE	EAN	OMSCHRIJVING
LE-CBL450	4260182070987	Tafelzaag Lescha CBL 450 - elektrische motor - 3000 W/230 V

TAFELZAAG - ALTRAD

GROTE PROFESSIONELE TAFELZAAG OM AUTONOOM OP WERVEN TE WERKEN. UITERMATE GESCHIKT VOOR SNELBOUWSTENEN, BETON, YTONG EN BAKSTENEN.

INCLUSIEF
DIAMANT-
ZAAGBLAD
(600 MM)

Nieuw!

Kwalitatief diamantzaagblad diameter 600 mm. Dubbele sproeikop voor koelwater.

Noodstop makkelijk bereikbaar. Waterpomp en zaagblad apart aangedreven.

Robuuste filter voor koelwater.

Spatflappen voorkomen rondvliegend vervuild koelwater.

Zaagbord voorzien van 4 L-profielen om de blokken op de juiste maat te kunnen vastzetten, zowel in diepte als in breedte.

Hoogdebiet waterpomp van industriële kwaliteit.

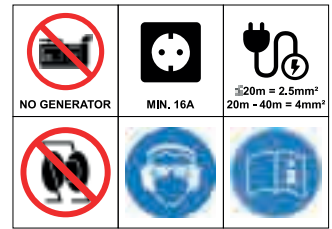
Gelast kader voor optimale bescherming tijdens transport.

AS600M



AS600M 230V MONOFASE

- Motor: 230 V - 19,3 A - 3000 W, 1425 toeren per minuut
- Zaagblad: Type Z:72 - Asgat 30 mm - 4.4m dik - 600 mm
- Maximale zaagdiepte: 230 mm
- Maximale zaaglengte: 600 mm
- Gewicht: 160 kg
- Afmetingen: B 75cm x L 120cm x H 145cm



BESTELCODE	EAN	OMSCHRIJVING
AS600M	5411345204476	Tafelzaag voor snelbouwstenen, beton en Ytong - 230V - 16A - incl diamanten zaagblad 600mm

AS600T



AS600T 400V 3FASEN

- Motor: 400V - 8,2 A - 3000 W - 3,0 pk, 1450 toeren per minuut
- Zaagblad: Type Z: 72 - Asgat 30 mm - 4.4m dik - 600 mm
- Maximale zaagdiepte: 230 mm
- Maximale zaaglengte: 600 mm
- Gewicht: 160 kg
- Afmetingen: B 75cm x L 120cm x H 145cm

Dubbele aandrijfriem
Dubbele poelie.
Zware industriële kogellagers.



BESTELCODE	EAN	OMSCHRIJVING
AS600T	5411345204469	Tafelzaag voor snelbouwstenen, beton en Ytong - 400V - 16A - incl diamant zaagblad 600mm

IP55



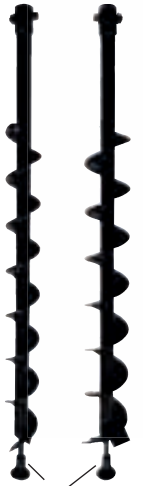
- **POTEN INKLAPBAAR**
- **ROBUUSTE STALEN CONSTRUCTIE**
- **GESCHIKT VOOR BETONBLOKKEN, YTONG EN BAKSTENEN**
- **ZAAGBLAD EN POMP APARTE START**

GRONDBOOR - BENZINE

STANDAARD GELEVERD MET 3 BOREN.

2 TAKT

Ø 60 mm Ø 80 mm



Beschermingsdopje



EIGENSCHAPPEN

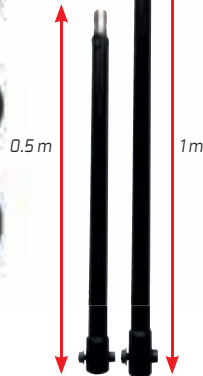
- Motor: benzine 2 takt - 51,7 cm³
- Inhoud reservoir: 1,2 l
- Hoogte: 1060 mm
- Lengte boor: 800 mm
- Geluidsniveau: 113 dB
- Gewicht: 12,2 kg



K300800



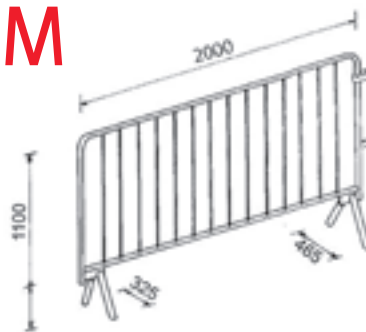
Ø 100 mm Ø 150 mm Ø 200 mm



BESTELCODE	EAN	OMSCHRIJVING
K300800	4004265012361	Grondboor benzine incl. 3 boren dia. 100, 150 en 200 mm
GRB60	5411345004083	Boor voor grondboor dia. 60 mm
GRB80	5411345004090	Boor voor grondboor dia. 80 mm
GRB100	5411345204476	Boor voor grondboor dia. 100 mm
GRB150	5411345204483	Boor voor grondboor dia. 150 mm
GRB200	5411345204490	Boor voor grondboor dia. 200 mm
GRB+50	5411345004106	Verlengstuk voor grondboor 0,5 m
GRB+100	5411345004113	Verlengstuk voor grondboor 1,0 m
KIT BOOR	541134520506	Kit boor omvattend : 1 x GRB60 + 1 x GRB80 + GRB+50 + GRB+100

NADARHEKKEN

2 M



2,5 M



- 14 spijlen
- Ø buis kader: 35mm
- Ø buis spijl: 16mm
- 110 mm afstand tussen spijlen
- Hoogte hek: 1100 mm
- Versteving thv voeten
- Warm gegalvaniseerd
- Spijlen aan kader gelast
- Vrije hoogte 235 mm
- Universele bevestiging
- Gewicht: 16 kg

- 17 spijlen
- Ø buis kader: 35 mm
- Ø buis spijl: 16 mm
- 135 mm afstand tussen spijlen
- Hoogte hek: 1100 mm
- Versteving thv voeten
- Warm gegalvaniseerd
- Spijlen aan kader gelast
- Vrije hoogte 260 mm
- Universele bevestiging
- Gewicht: 18,6 kg

BESTELCODE	EAN	OMSCHRIJVING
005002	5411345204513	Nadarhek 2,0 m - 14 spijlen - universele aansluiting - warm gegalvaniseerd
005003	5411345204520	Nadarhek 2,5 m - 17 spijlen - universele aansluiting - warm gegalvaniseerd

ALUMINIUM



EIGENSCHAPPEN

- Afmetingen opgevouwen 240 x 24 x 6 cm
- Afmetingen toegevouwen 123 x 24 x 16 cm
- Max. puntbelasting 500 kg/ramp
- Max. totale belasting 1800 kg/paar (asafstand 75 cm)
- Gewicht 14,80 kg (per stuk)
- Verpakt per 2 stuks in een doos
- Niet geschikt voor gebruik met rupsbanden

Verpakt per 2 stuks.

**MAX
1800KG**



3 700018 101726
RPALPL240

BESTELCODE	EAN	OMSCHRIJVING
RPALPL240	3700018101726	Oprijplaten opvouwbaar - aluminium - per paar - max 1800 kg/paar

STAAL DIY

EIGENSCHAPPEN

- Totale lengte: 183 cm
- Elektrolytisch verzinkt
- Dikte: 1,5 mm
- Breedte: 22,5 cm
- Anti-slip profiel



Verpakt per stuk.

**MAX
200KG**



5 411345 204452
RPSTAC183

BESTELCODE	EAN	OMSCHRIJVING
RPSTAC183	5411345204452	Oprijplaten 183cm - staal - doos van 1 stuk

PROFESSIONELE VOUWSTEIGER VLOERLENGTE 1,90 M



EIGENSCHAPPEN

- Vloer met of zonder luik
- Lengte 1,90 m x Breedte 0,75 m
- Werkhoogte 3 m
- 4 wielen met rem \varnothing 125 mm
- Incl. 4 gemonteerde opbouwpenen
- Hoogte 1,85 m



Automatische borging
bij opstelling

Verhoogde
rugleuning voor
extra stabiliteit en
veiligheid

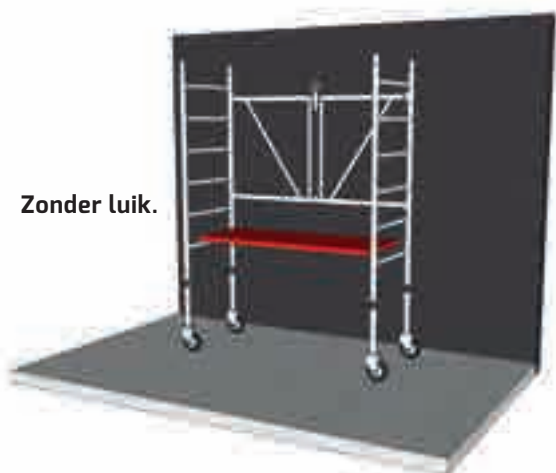


ALUMINIUM VOUWSTEIGERS

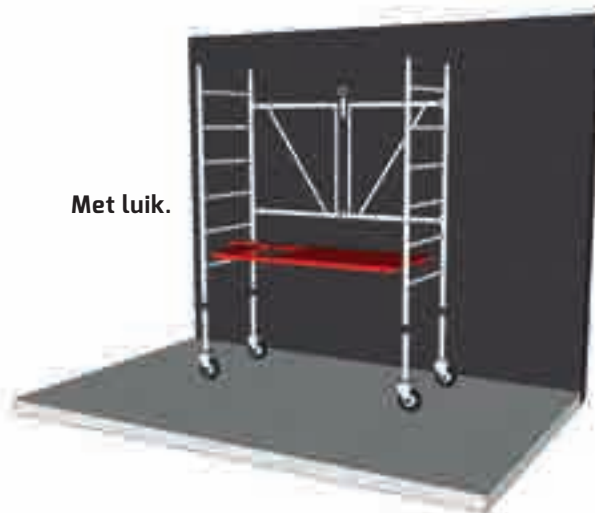
PROFESSIONELE VOUWSTEIGER VLOERLENGTE 1,90 M



Werkhoogte: 3 m
Vloerhoogte: 1 m



Werkhoogte: 3 m
Vloerhoogte: 1 m



BESTELCODE	EAN	OMSCHRIJVING
KLAPSTEIGER	5411345201536	Aluminium vouwsteiger - vloer zonder luik - 190 * 75 * hoogte 200 - werkhoogte 3 m
KLAPSTEIGER-ML	8718781561093	Aluminium vouwsteiger - vloer met luik - 190 * 75 * hoogte 200 - werkhoogte 3 m

PROFESSIONELE VOUWSTEIGER 1 M VLOERLENGTE 1,90 M



Werkhoogte: 3 m
Vloerhoogte: 1 m

Voordelen

- LICHTER IN GEWICHT
- GEEN LEUNING RONDOM ROND = VRIJER WERKEN AAN LAGE MUREN EN PLAFONDS
- COMPACTER IN TRANSPORT EN STOCKAGE

EIGENSCHAPPEN

- Vloer zonder luik
- Lengte 1,90 m x Breedte 0,75 m
- 4 wielen met rem \varnothing 125 mm
- Incl. 4 gemonteerde opbouwpenen
- Hoogte 1,00 m

BESTELCODE	EAN	OMSCHRIJVING
CF40263	8720039044890	Aluminium vouwsteiger 1m - vloer zonder luik - 190 * 75 - werkhoogte 3 m



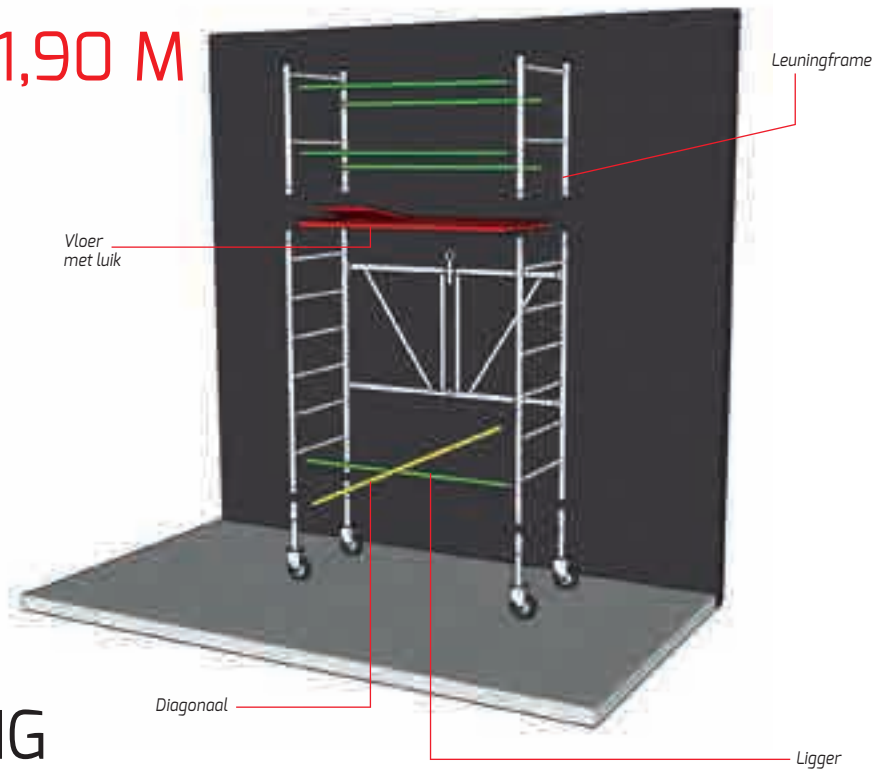
KLAP-ML+1 VLOERLENGTE 1,90 M

Werkhoogte: 3,80 m

Vloerhoogte: 2,00 m



KLAP-ML+1



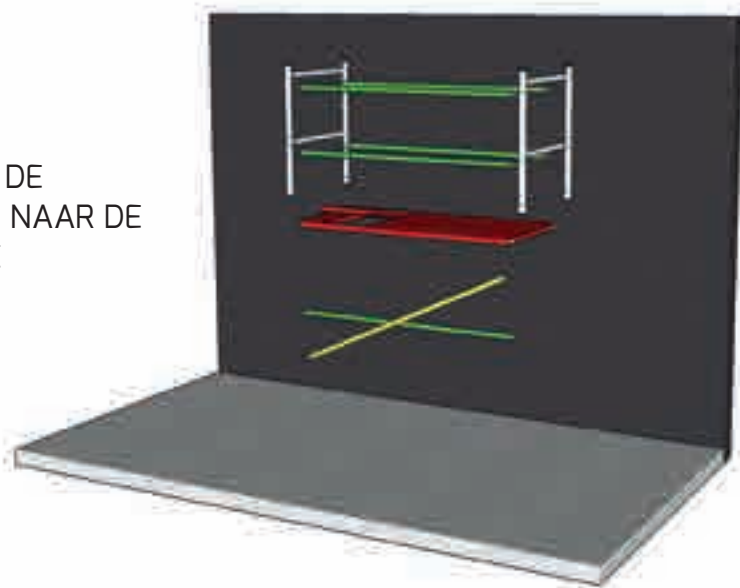
SAMENSTELLING

BESTELCODE	OMSCHRIJVING	AANTAL
KLAPSTEIGER-ML	PROFESSIELE KRAPSTEIGER - VLOER MET LUIK	1
CF30300	Leuningframe 1,00 m x 0,75 m	2
CF30321	Ligger 1,90 m	5
CF30326	Diagonaal 1,90 m	1
CF30342	Borgclip rolsteiger	4



KLAP-ML UITBREIDING

INDIEN DE KLANT AL BESCHIKT OVER DE KRAPSTEIGER EN HIJ WILT VERHOGEN NAAR DE KRAP-ML+1 DAN HEEFT HIJ VOLGENDE ONDERDELEN NODIG:



BESTELCODE	OMSCHRIJVING	AANTAL
CF30300	Leuningframe 1,00 m x 0,75 m	2
CF30321	Ligger 1,90 m	5
CF30326	Diagonaal 1,90 m	1
CF30342	Borgclip rolsteiger	4
CF40105	Vloer met luik - 1,90 m	1



KLAP-ML+3 VLOERLENGTE 1,90 M

Werkhoogte: 5,80 m

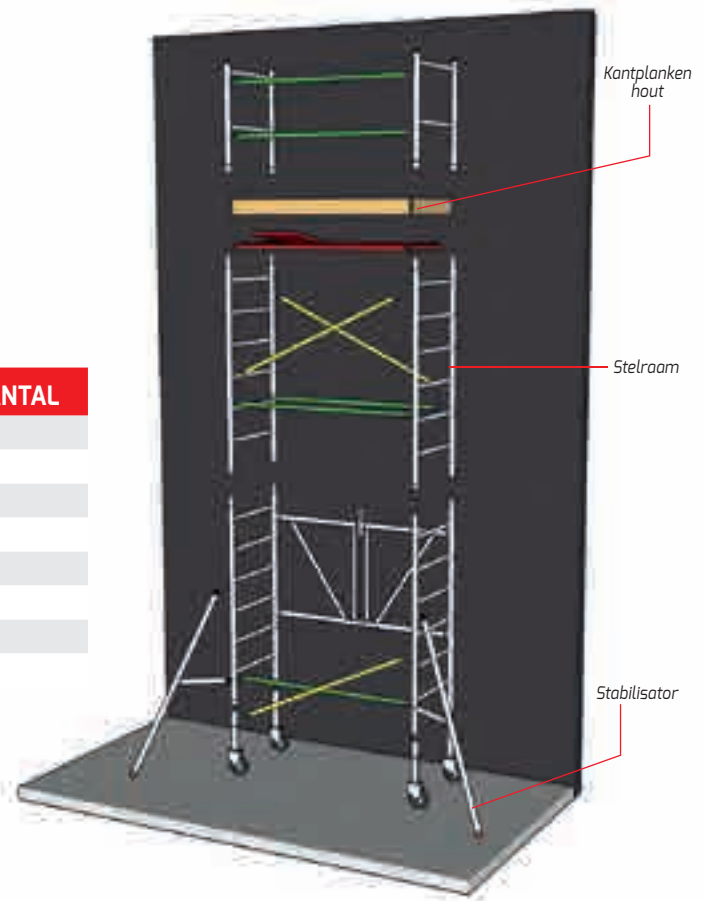
Vloerhoogte: 4,00 m

SAMENSTELLING

BESTELCODE	OMSCHRIJVING	AANTAL
KLAPSTEIGER-ML	PROFESSIELE Klapsteiger - vloer met luik	1
CF30303	Stelraam 2 m x 0,75 m	2
CF30300	Leuningframe 1,00 m x 0,75 m	2
CF30321	Ligger 1,90 m	5
CF30326	Diagonaal 1,90 m	3
CF40210	Stabilisator alu 2.00 m **	2
CF40220	Set houten kantplanken 1.90 x 0.75m	1
CF30342	Borgclip rolsteiger	8



KLAP-ML+3



**VOOR VRIJSTAANDE MONTAGE IS HET GEBRUIK VAN 4 STABILISATOREN VERPLICHT.

KLAP-ML+5 VLOERLENGTE 1,90 M

Werkhoogte: 7,80 m

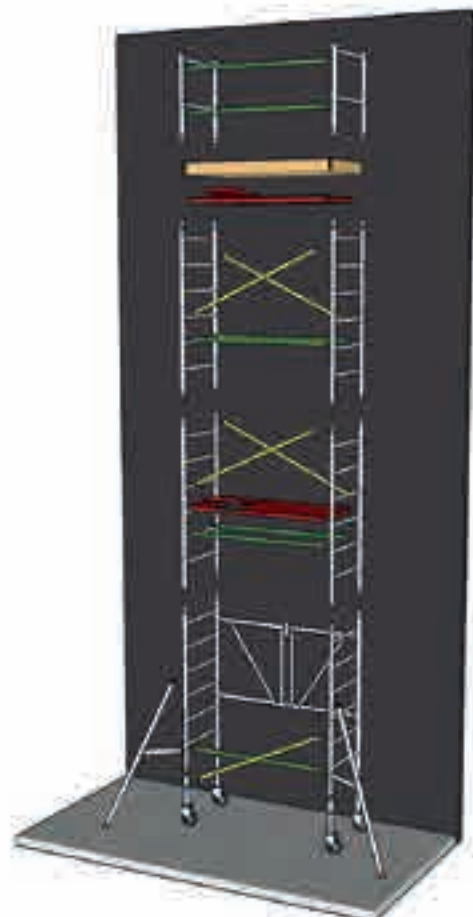
Vloerhoogte: 6,00 m

SAMENSTELLING

BESTELCODE	OMSCHRIJVING	AANTAL
KLAPSTEIGER-ML	PROFESSIELE Klapsteiger - vloer met luik	1
CF30303	Stelraam 2 m x 0,75 m	4
CF30300	Leuningframe 1,00 m x 0,75 m	2
CF30321	Ligger 1,90 m	7
CF30326	Diagonaal 1,90 m	5
CF40210	Stabilisator alu 2.00 m **	2
CF40220	Set houten kantplanken 1.90 x 0.75m	1
CF30342	Borgclip rolsteiger	12
CF40105	Vloer met luik - 1,90 m	1



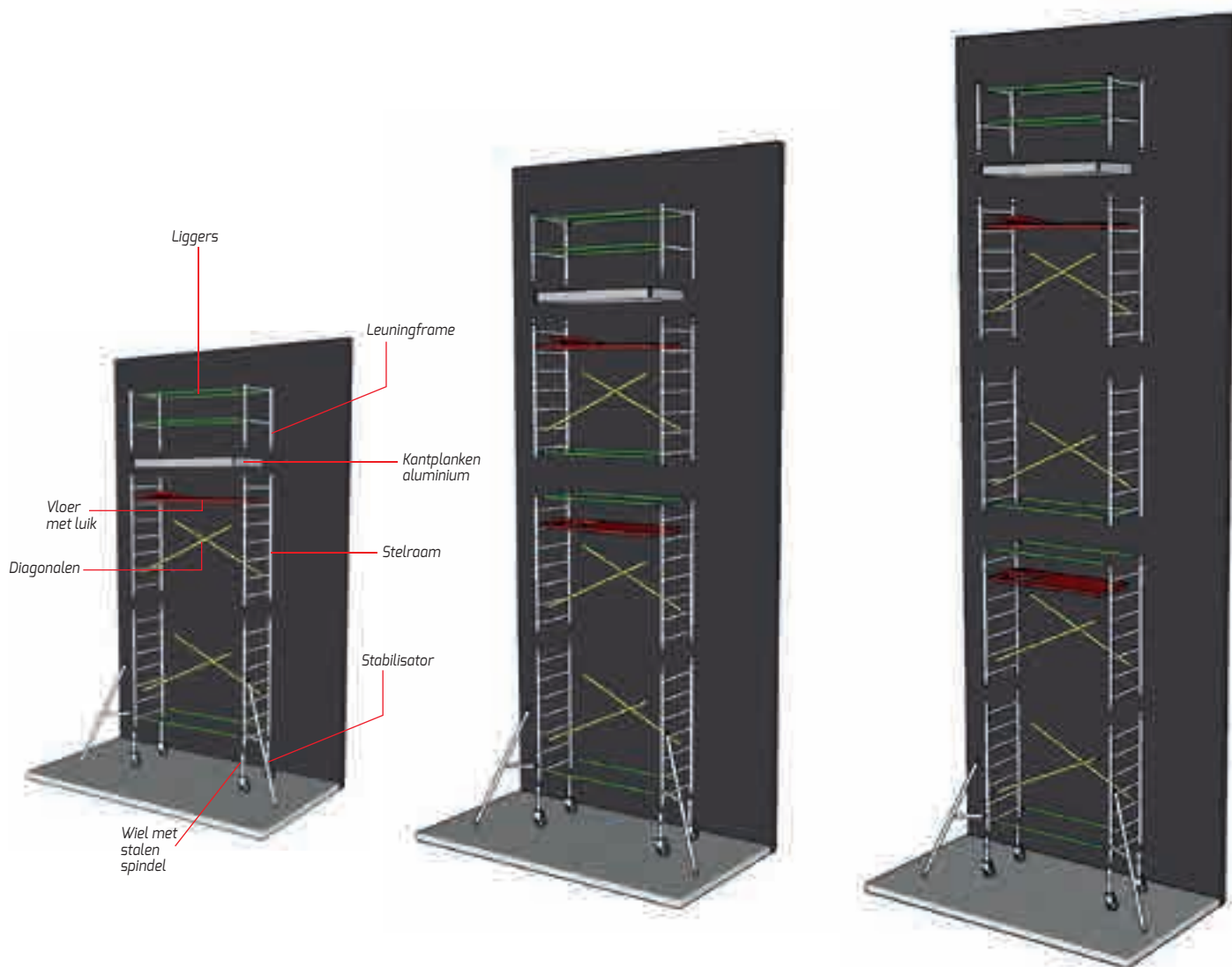
KLAP-ML+5



**VOOR VRIJSTAANDE MONTAGE IS HET GEBRUIK VAN 4 STABILISATOREN VERPLICHT.

ROLSTEIGERS DELUXE - PAKKETTEN

PAKKET SMAL - VLOERLENGTE 1,90 M 0,75 M



CF30100

Werkhoogte: 6,20 m
Vloerhoogte: 4,20 m

CF30101

Werkhoogte: 8,20 m
Vloerhoogte: 6,20 m

CF30102

Werkhoogte: 10,20 m
Vloerhoogte: 8,20 m

SAMENSTELLING

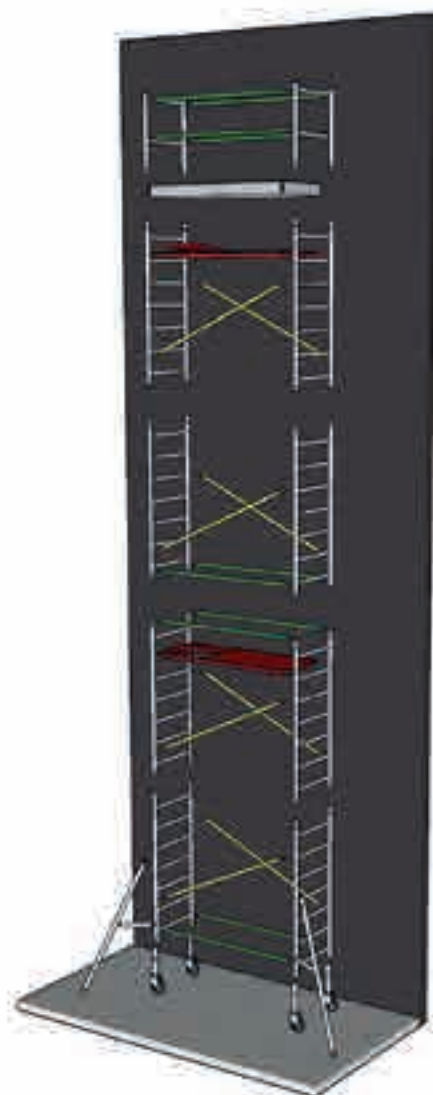
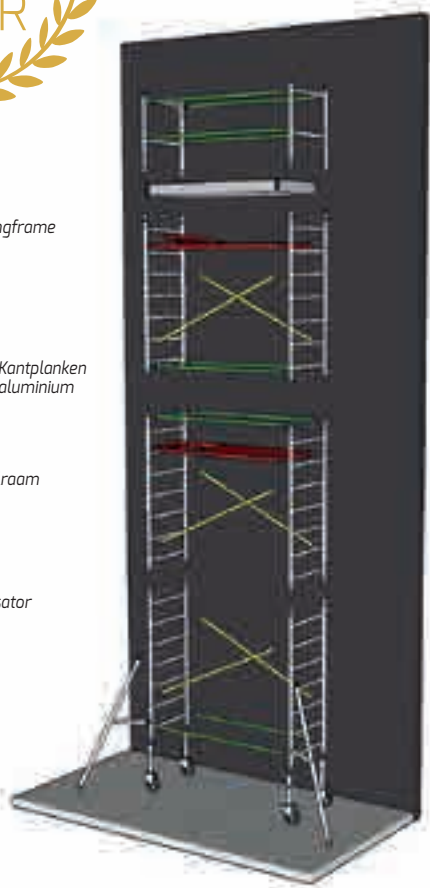
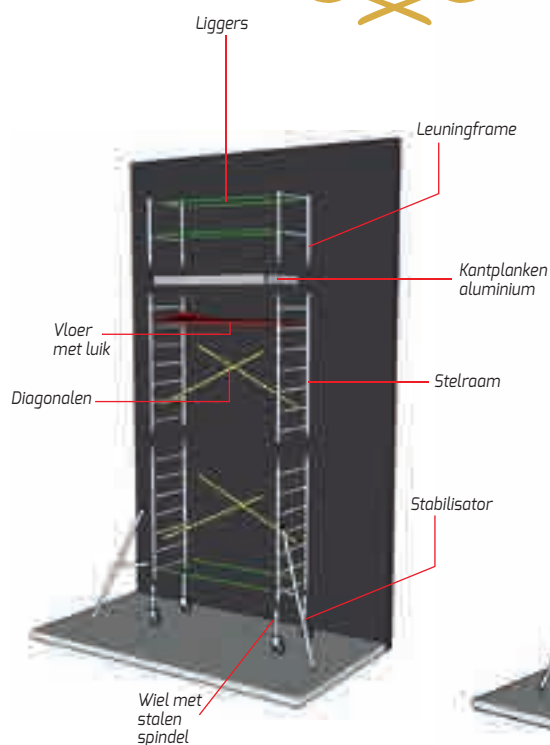
BESTELCODE	OMSCHRIJVING	CF30100	CF30101	CF30102
CF40204	Wiel met stalen spindel dubbel geremd (300kg)	4	4	4
CF30303	Stelraam 2 m x 0,75 m	4	6	8
CF30321	Ligger 1,90 m	6	10	10
CF30326	Diagonaal 1,90 m	4	6	8
CF40105	Vloer voor rolsteiger Alu / Hout - 1,90m - met luik	1	2	2
CF30300	Leuningframe 1,00 m x 0,75 m	2	2	2
CF40210	Stabilisator alu 2.00 m **	2	X	X
CF40211	Stabilisator alu 3.00 m **	X	2	2
CF40230	Set alu kantplanken 1.90m x 0.75m	1	1	1
CF30342	Borgclip rolsteiger	8	12	16



****VOOR VRIJSTAANDE MONTAGE IS HET GEBRUIK VAN 4 STABILISATOREN VERPLICHT.**

ROLSTEIGERS DELUXE - PAKKETTEN

PAKKET SMAL - VLOERLENGTE 2,50 M 0,75 M



CF30110

Werkhoogte: 6,20 m
Vloerhoogte: 4,20 m

CF30111

Werkhoogte: 8,20 m
Vloerhoogte: 6,20 m

CF30112

Werkhoogte: 10,20 m
Vloerhoogte: 8,20 m

SAMENSTELLING

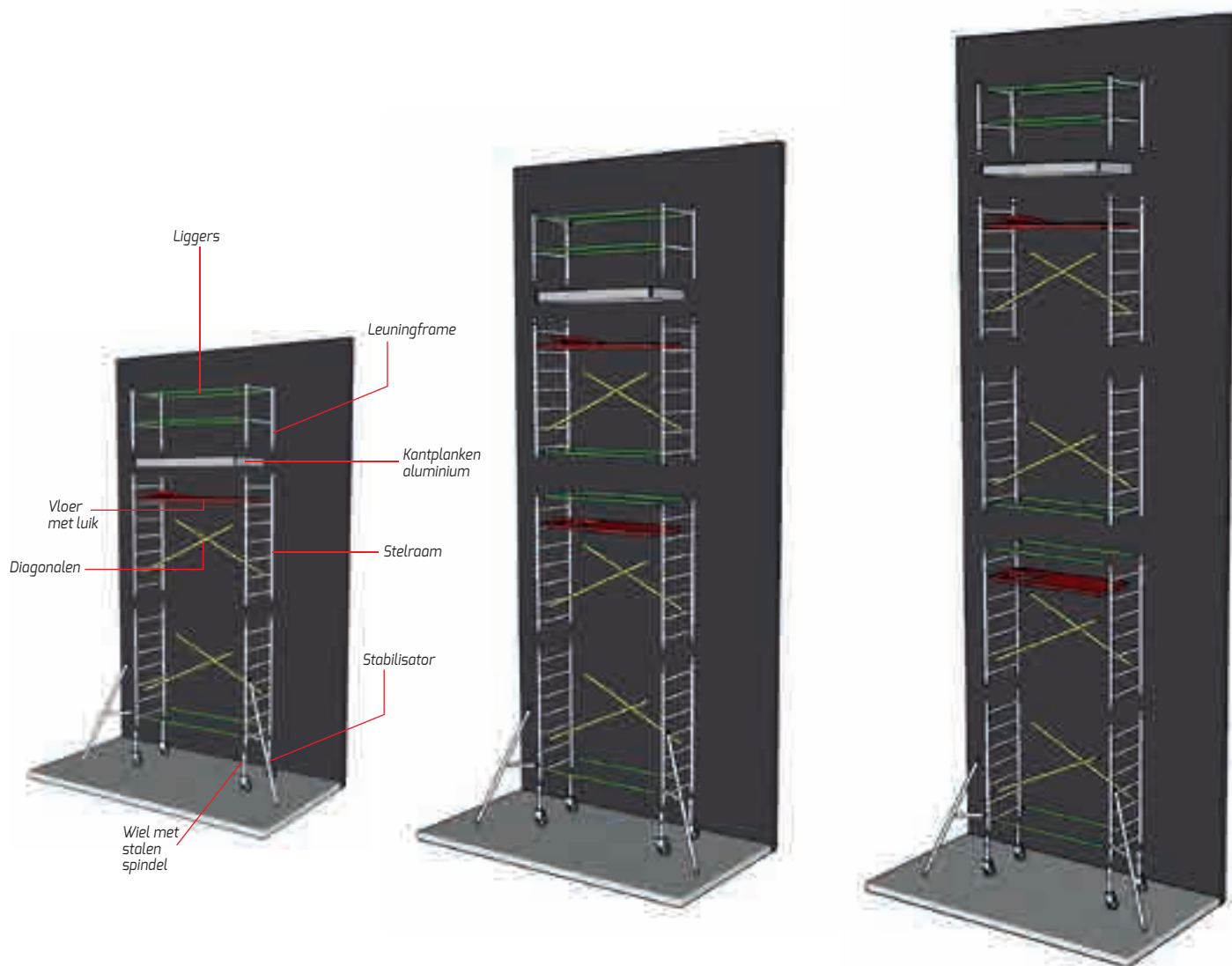
BESTELCODE	OMSCHRIJVING	CF30110	CF30111	CF30112
CF40204	Wiel met stalen spindel dubbel geremd (300kg)	4	4	4
CF30303	Stelraam 2 m x 0,75 m	4	6	8
CF30322	Ligger 2,50 m	6	10	10
CF30327	Diagonaal 2,50 m	4	6	8
CF40106	Vloer voor rolsteiger Alu / Hout - 2,50m - met luik	1	2	2
CF30300	Leuningframe 1,00 m x 0,75 m	2	2	2
CF40210	Stabilisator alu 2.00 m **	2	X	X
CF40211	Stabilisator alu 3.00 m **	X	2	2
CF40231	Set alu kantplanken 2.50m x 0.75m	1	1	1
CF30342	Borgclip rolsteiger	8	12	16



**VOOR VRIJSTAANDE MONTAGE IS HET GEBRUIK VAN 4 STABILISATOREN VERPLICHT.

ROLSTEIGERS DELUXE - PAKKETTEN

PAKKET SMAL - VLOERLENGTE 3,05 M 0,75 M



CF30120

Werkhoogte: 6,20 m
Vloerhoogte: 4,20 m

CF30121

Werkhoogte: 8,20 m
Vloerhoogte: 6,20 m

CF30122

Werkhoogte: 10,20 m
Vloerhoogte: 8,20 m

SAMENSTELLING

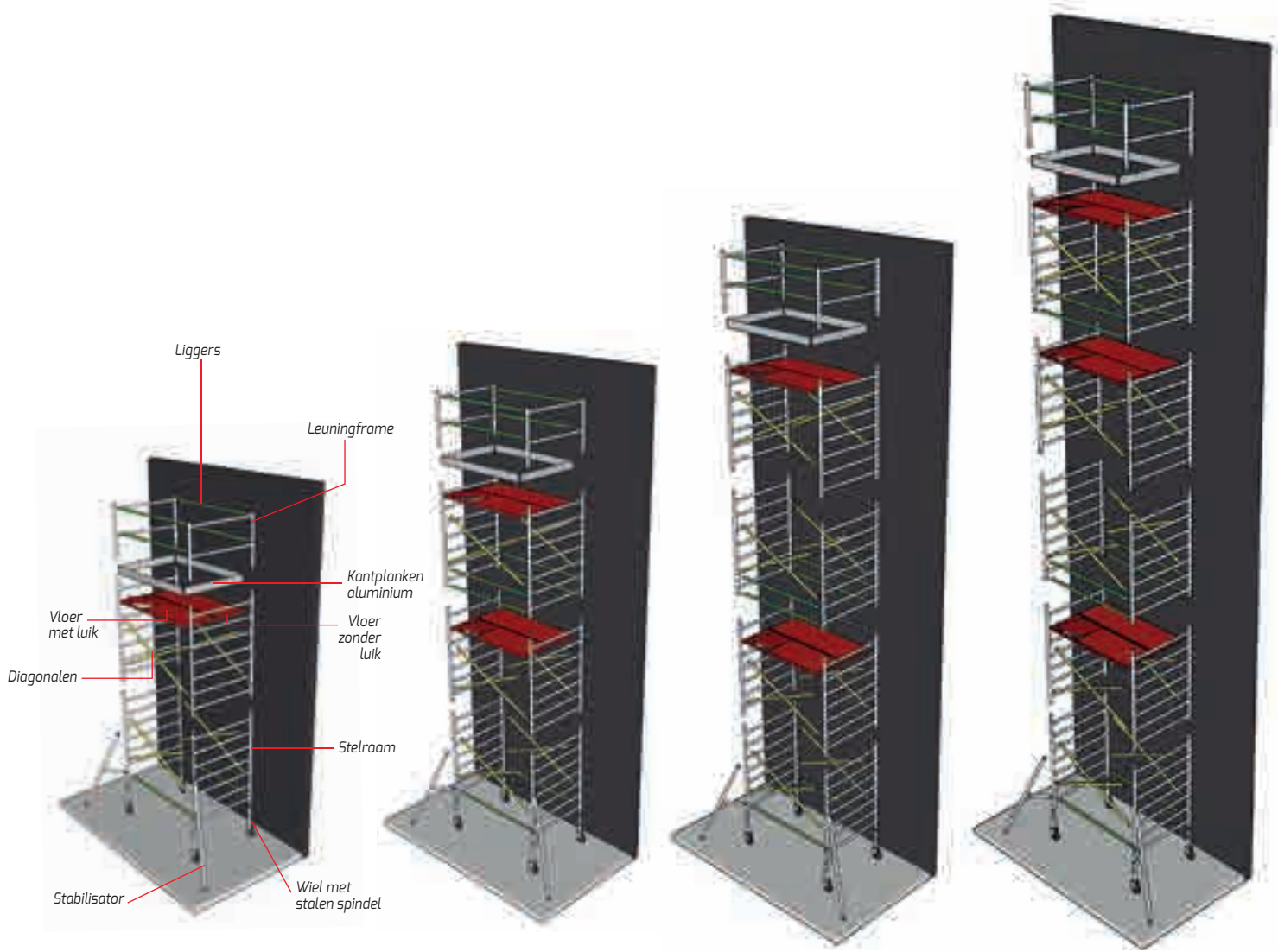
BESTELCODE	OMSCHRIJVING	CF30120	CF30121	CF30122
CF40204	Wiel met stalen spindel dubbel geremd (300kg)	4	4	4
CF30303	Stelraam 2 m x 0,75 m	4	6	8
CF30323	Ligger 3,05 m	6	10	10
CF30328	Diagonaal 3,05 m	4	6	8
CF40107	Vloer voor rolsteiger Alu / Hout - 3,05m - met luik	1	2	2
CF30300	Leuningframe 1,00 m x 0,75 m	2	2	2
CF40210	Stabilisator alu 2.00m **	2	X	X
CF40211	Stabilisator alu 3.00 m **	X	2	2
CF40232	Set alu kantplanken 3.05m x 0.75m	1	1	1
CF30342	Borgclip rolsteiger	8	12	16



****VOOR VRIJSTAANDE MONTAGE IS HET GEBRUIK VAN 4 STABILISATOREN VERPLICHT.**

ROLSTEIGERS DELUXE - PAKKETTEN

PAKKET BREED - VLOERLENGTE 1,90 M 1,35 M



CF30200
Werkhoogte: 6,20 m
Vloerhoogte: 4,20 m

CF30201
Werkhoogte: 8,20 m
Vloerhoogte: 6,20 m

CF30202
Werkhoogte: 10,20 m
Vloerhoogte: 8,20 m

CF30203
Werkhoogte: 12,20 m
Vloerhoogte: 10,20 m

SAMENSTELLING

BESTELCODE	OMSCHRIJVING	CF30200	CF30201	CF30202	CF30203
CF40204	Wiel met stalen spindel dubbel geremd (300kg)	4	4	4	4
CF30308	Stelraam 2,00 m x 1,35m	4	6	8	10
CF30321	Ligger 1,90 m	6	10	10	14
CF30326	Diagonaal 1,90 m	8	12	16	20
CF40105	Vloer voor rolsteiger Alu / Hout - 1,90m - met luik	1	1	2	3
CF40100	Vloer voor rolsteiger Alu / Hout - 1,90m - zonder luik	1	2	2	3
CF30305	Leuningframe 1,00 m x 1,35 m	2	2	2	2
CF40210	Stabilisator alu 2.00m **	2	X	X	X
CF40211	Stabilisator alu 3.00 m **	X	2	2	2
CF40235	Set alu kantplanken 1.90m x 1.35m	1	1	1	1
CF30342	Borgclip rolsteiger	8	12	16	20



**VOOR VRIJSTAANDE MONTAGE IS HET GEBRUIK VAN 4 STABILISATOREN VERPLICHT.

VABOR KRUIWAGENS

BETONMOLENS

SCHOREN & SCHRAGEN

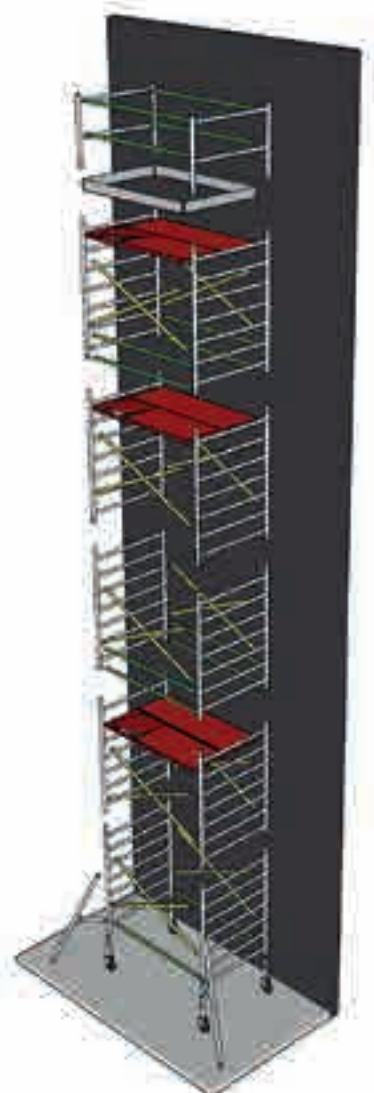
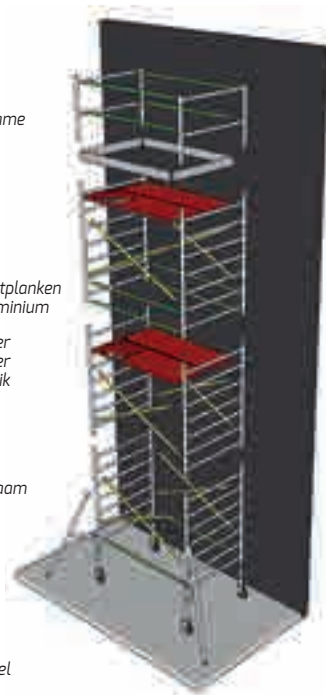
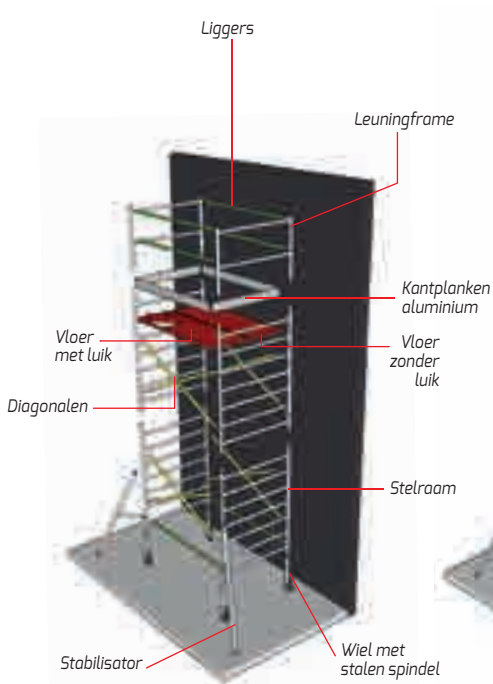
WERFMATERIAAL

ALUMINIUM ROLSTEIGERS

BELLE PRODUCTEN

ROLSTEIGERS DELUXE - PAKKETTEN

PAKKET BREED - VLOERLENGTE 2,50 M 1,35 M



CF30210

Werkhoogte: 6,20 m

Vloerhoogte: 4,20 m

CF30211

Werkhoogte: 8,20 m

Vloerhoogte: 6,20 m

CF30212

Werkhoogte: 10,20 m

Vloerhoogte: 8,20 m

CF30213

Werkhoogte: 12,20 m

Vloerhoogte: 10,20 m

SAMENSTELLING

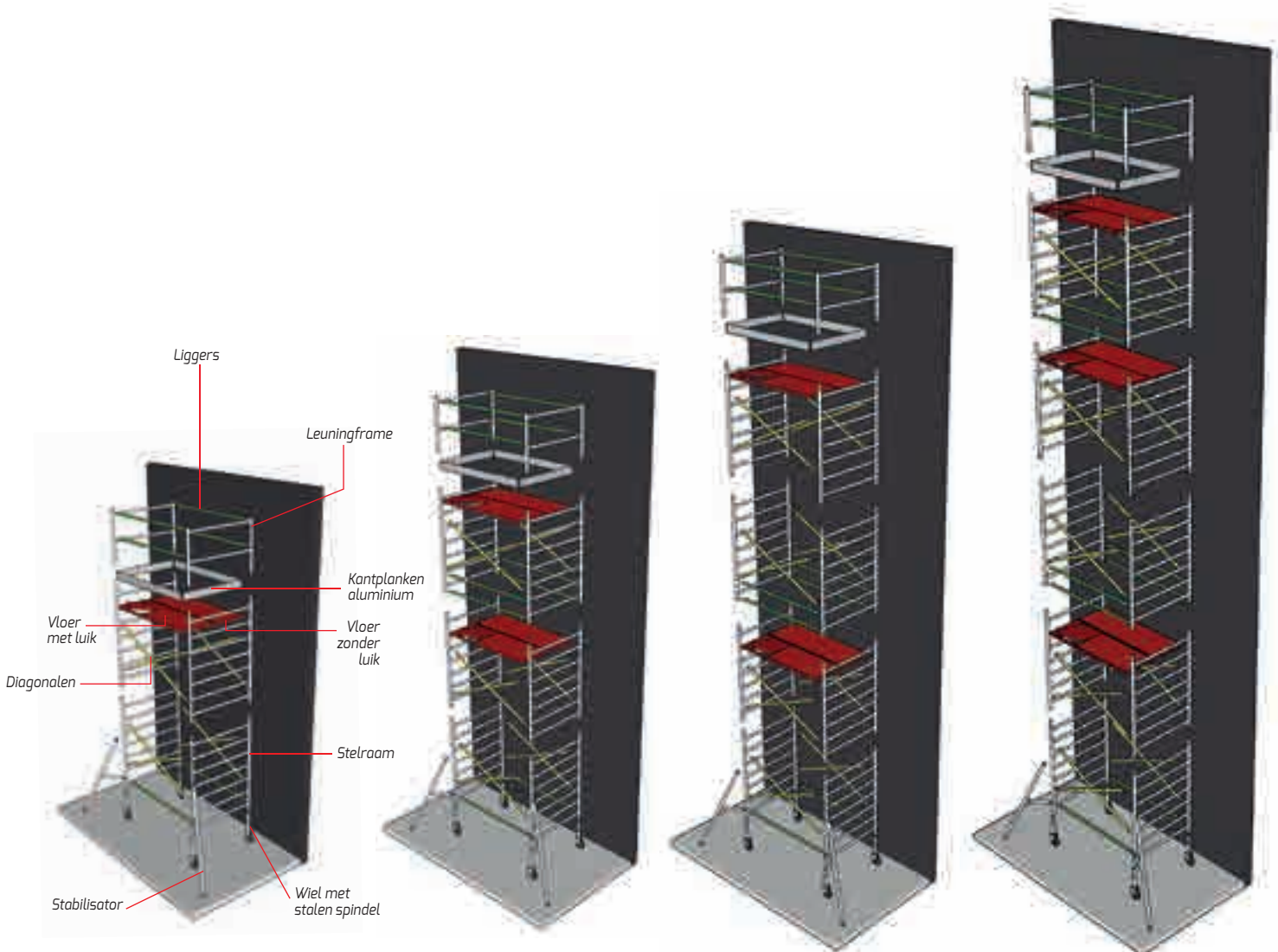
BESTELCODE	OMSCHRIJVING	CF30210	CF30211	CF30212	CF30213
		AANTAL	AANTAL	AANTAL	AANTAL
CF40204	Wiel met stalen spindel dubbel geremd (300kg)	4	4	4	4
CF30308	Stelraam 2,00 m x 1,35m	4	6	8	10
CF30322	Ligger 2,50 m	6	10	10	14
CF30327	Diagonaal 2,50 m	8	12	16	20
CF40106	Vloer voor rolsteiger Alu / Hout - 2,50m - met luik	1	2	2	3
CF40101	Vloer voor rolsteiger Alu / Hout - 2,50m - zonder luik	1	2	2	3
CF30305	Leuningframe 1,00 m x 1,35 m	2	2	2	2
CF40210	Stabilisator alu 2.00m **	2	X	X	X
CF40211	Stabilisator alu 3.00 m **	X	2	2	2
CF40236	Set alu kantplanken 2.50m x 1.35m	1	1	1	1
CF30342	Borgclip rolsteiger	8	12	16	20



****VOOR VRIJSTAANDE MONTAGE IS HET GEBRUIK VAN 4 STABILISATOREN VERPLICHT.**

ROLSTEIGERS DELUXE - PAKKETTEN

PAKKET BREED - VLOERLENGTE 3,05 M 1,35 M



CF30220
Werkhoogte: 6,20 m
Vloerhoogte: 4,20 m

CF30221
Werkhoogte: 8,20 m
Vloerhoogte: 6,20 m

CF30222
Werkhoogte: 10,20 m
Vloerhoogte: 8,20 m

CF30223
Werkhoogte: 12,20 m
Vloerhoogte: 10,20 m

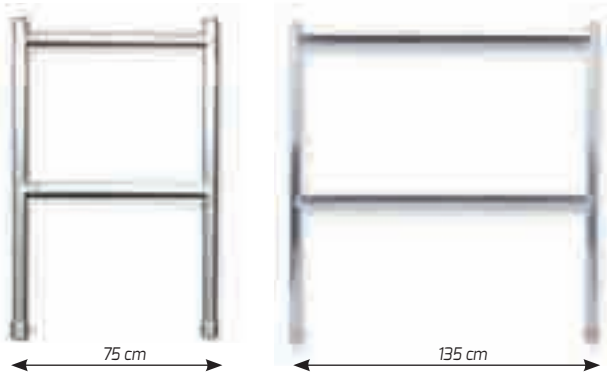
SAMENSTELLING

BESTELCODE	OMSCHRIJVING	CF30220	CF30221	CF30222	CF30223
CF40204	Wiel met stalen spindel dubbel geremd (300kg)	4	4	4	4
CF30308	Stelraam 2,00 m x 1,35m	4	6	8	10
CF30323	Ligger 3,05 m	6	10	10	14
CF30328	Diagonaal 3,05 m	8	12	16	20
CF40107	Vloer voor rolsteiger Alu / Hout - 3,05m - met luik	1	2	2	3
CF40102	Vloer voor rolsteiger Alu / Hout - 3,05m - zonder luik	1	2	2	3
CF30305	Leuningframe 1,00 m x 1,35m	2	2	2	2
CF40210	Stabilisator alu 2.00m **	2	X	X	X
CF40211	Stabilisator alu 3.00 m **	X	2	2	2
CF40237	Set alu kantplanken 3.05m x 1.35m	1	1	1	1
CF30342	Borgclip rolsteiger	8	12	16	20



****VOOR VRIJSTAANDE MONTAGE IS HET GEBRUIK VAN 4 STABILISATOREN VERPLICHT.**

ONDERDELEN



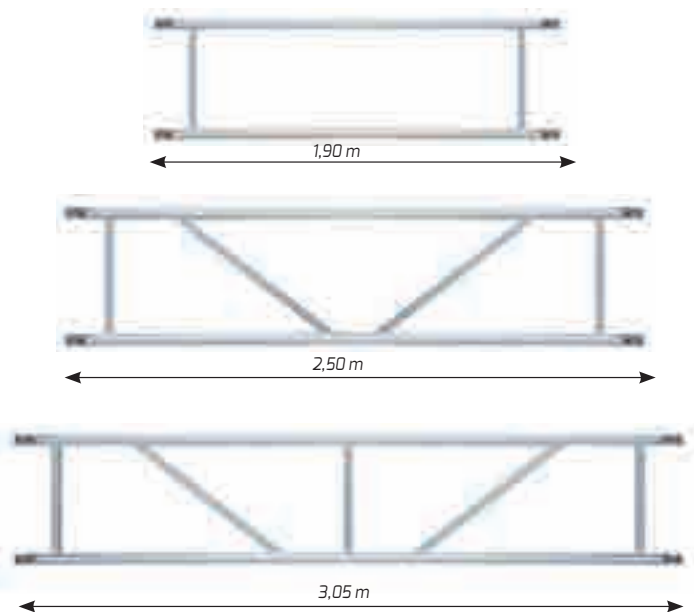
LEUNINGFRAME

BESTELCODE	EAN	OMSCHRIJVING
CF30300	8718781560263	Aluminium leuningframe 1 m * 0,75
CF30305	8718781560010	Aluminium leuningframe 1 m * 1,35



STELRAAM

BESTELCODE	EAN	OMSCHRIJVING
CF30301	8718781560324	Aluminium stelraam 0,5 m * 0,75
CF30302	8718781560256	Aluminium stelraam 1 m * 0,75
CF30303	8718781560249	Aluminium stelraam 2 m * 0,75
CF30306	8718781561383	Aluminium stelraam 0,5 m * 1,35
CF30307	8718781560089	Aluminium stelraam 1 m * 1,35
CF30308	8718781560003	Aluminium stelraam 2 m * 1,35



DUBBELE LIGGERS

BESTELCODE	EAN	OMSCHRIJVING
CF30330	8720039044678	Aluminium dubbele ligger 1.90 m
CF30331	8720039044685	Aluminium dubbele ligger 2.50 m
CF30332	8720039044692	Aluminium dubbele ligger 3.05 m



LIGGERS

BESTELCODE	EAN	OMSCHRIJVING
CF30321	8718781560126	Aluminium ligger 1.90 m
CF30322	8718781560027	Aluminium ligger 2.50 m
CF30323	8718781560201	Aluminium ligger 3.05m
CF30324	8718781561635	Aluminium ligger 4.00m



DIAGONALEN

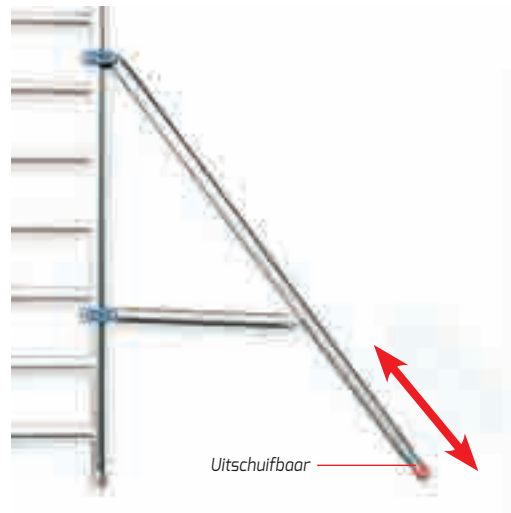
BESTELCODE	EAN	OMSCHRIJVING
CF30326	8718781560133	Aluminium Diagonaal 1.90 m
CF30327	8718781560034	Aluminium Diagonaal 2.50 m
CF30328	8718781560225	Aluminium Diagonaal 3.05 m
CF30329	8718781561628	Aluminium Diagonaal 4.00 m

ONDERDELEN



STABILISATOR

BESTELCODE	EAN	OMSCHRIJVING
CF40210	8718781560454	Aluminium stabilisator 2.00 m
CF40211	8718781560072	Aluminium stabilisator 3.00 m



TELESTABILISATOR

BESTELCODE	EAN	OMSCHRIJVING
CF40212	8718781561017	Aluminium telestabilisator 2.00 m
CF40213	8718781561024	Aluminium telestabilisator 3.00 m



HOUTEN KANTPLANKEN

BESTELCODE	EAN	OMSCHRIJVING
CF40220	8718781560461	Set houten kantplanken 1.90 x 0.75 m
CF40221	8718781560478	Set houten kantplanken 2.50 x 0.75 m
CF40222	8718781560485	Set houten kantplanken 3.05 x 0.75 m
CF40225	8718781560492	Set houten kantplanken 1.90m x 1.35 m
CF40226	8718781560508	Set houten kantplanken 2.50m x 1.35 m
CF40227	8718781560515	Set houten kantplanken 3.05m x 1.35 m



VLOER ZONDER LUIK

BESTELCODE	EAN	OMSCHRIJVING
CF40100	8718781560287	Rolsteiger vloer Alu / Hout - 1,90 m - zonder luik
CF40101	8718781560058	Rolsteiger vloer Alu / Hout - 2,50 m - zonder luik
CF40102	8718781560294	Rolsteiger vloer Alu / Hout - 3,05 m - zonder luik
CF40103	8718781561611	Rolsteiger vloer Alu / Hout - 4,00 m - zonder luik



ALUMINIUM KANTPLANKEN

BESTELCODE	EAN	OMSCHRIJVING
CF40230	8718781561031	Set aluminium kantplanken 1.90 m x 0.75 m
CF40231	8718781561048	Set aluminium kantplanken 2.50 m x 0.75 m
CF40232	8718781561055	Set aluminium kantplanken 3.05 m x 0.75 m
CF40235	8718781561062	Set aluminium kantplanken 1.90 m x 1.35 m
CF40236	8718781561079	Set aluminium kantplanken 2.50 m x 1.35 m
CF40237	8718781561086	Set aluminium kantplanken 3.05 m x 1.35 m



VLOER MET LUIK

BESTELCODE	EAN	OMSCHRIJVING
CF40105	8718781560300	Rolsteiger vloer Alu / Hout - 1,90 m - met luik
CF40106	8718781560041	Rolsteiger vloer Alu / Hout - 2,50 m - met luik
CF40107	8718781560317	Rolsteiger vloer Alu / Hout - 3,05 m - met luik
CF40108	8718781561598	Rolsteiger vloer Alu / Hout - 4,00 m - met luik

ONDERDELEN



BORGCLIP

BESTELCODE	EAN	OMSCHRIJVING
CF30342	8718781560218	Borgclip voor aluminium steigers



VOETSPINDEL STAAL

BESTELCODE	EAN	OMSCHRIJVING
CF40206	8720039044081	Voetspindel staal - 60 cm



WIEL VOUWSTEIGER

BESTELCODE	EAN	OMSCHRIJVING
CF40242	8718781569310	Wiel voor vouwsteiger - rubber - diameter 125 mm - op voetstuk 200 mm



VOETSPINDEL ALU

BESTELCODE	EAN	OMSCHRIJVING
CF40205	8720039044074	Voetspindel Aluminium - 60 cm



WIEL ROLSTEIGER DELUXE

BESTELCODE	EAN	OMSCHRIJVING
CF40204	8718781561802	Wiel voor rolsteiger - nylon + rubber - diameter 200 mm - op voetspindel 600 mm



Optie opbouwpenen beschikbaar.



VOUWELEMENT

BESTELCODE	EAN	OMSCHRIJVING
CF40241	8718781560539	Vouwelement voor opbouw op vouwsteiger - L: 1,90 m - H 1 m - inclusief opbouwpen - B: 0,75
CF40247	8718781565794	Vouwelement voor opbouw op vouwsteiger - L: 1,90 m - H 1,8 m - inclusief opbouwpen - B: 0,75

TUINWIELENSET



BESTELCODE	EAN	OMSCHRIJVING
CF30371	8718781565473	Tuinwielenset - 2 volle wielen 285*60 + 2 alu voeten - incl. borgpennen en bouten



CF30371

COMPACT UP - TUINSTEIGER



Werkhoogte: 3 m
Vloerhoogte: 1 m

STABIEL OP ELKE ONDERGROND
OVERWINT GROTE HINDERNISSEN!

EIGENSCHAPPEN

- Professionele kwaliteit
- Lengte 1,50 m x Breedte 0,75 m
- Werkhoogte 3 m
- Uitbreiding mogelijk
- Volle wielen Ø 265 mm
- Vloer zonder luik
- Gewicht kit 25 kg

BESTELCODE	EAN	OMSCHRIJVING
ABXCU-TW	5411345204407	Compact Up - vouwsteiger 1,5 m met tuinwielenset - vloer zonder luik
ABXCU-TW-ML	5411345204810	Compact Up - vouwsteiger 1,5 m met tuinwielenset - vloer met luik

ONDERDELEN

BESTELCODE	EAN	OMSCHRIJVING
CF30301	8718781560324	Aluminium stelraam 0,5 m * 0,75
CF30302	8718781560256	Aluminium stelraam 1 m * 0,75
CF30303	8718781560249	Aluminium stelraam 2 m * 0,75
CF30300	8718781560263	Aluminium leuningframe 1 m * 0,75
CF100442	8720039045057	Aluminium ligger 1.50 m
CF100444	8720039045064	Aluminium Diagonaal 1.50 m
CF30342	8718781560645	Borgclip voor aluminium steigers
CF40278	8720039047686	Set van 4 opbouwpenen - incl clips
CF40242	8718781569310	Wiel voor kamersteiger - rubber - diameter 125 mm - op voetstuk 200 mm
CF30371	8718781565473	Tuinwielenset - 2 volle wielen 285*60 + 2 alu voeten - incl. borgpennen en bouten
CF100824	8720039049802	Rolsteiger vloer Alu / Hout - 1,50 m - zonder luik
CF100441	8720039045033	Rolsteiger vloer Alu / Hout - 1,50 m - met luik



ABXCU-TW



ABXCU-TW-ML





DE ALTRAD GROUP HEEFT DE BELLE GROUP OVERGENOMEN IN 2009-2010 OM ZIJN ASSORTIMENT VERDER UIT TE BREIDEN. ALTRAD BELLE (EUROPESE FABRIKANT), ONTWERPT EN PRODUCEERT EEN VOLLEDIG ASSORTIMENT LICHTE MACHINES VOOR DE BOUW EN OPENBARE WERKEN EN BESCHIKT OVER ZIJN EIGEN PRODUCTIE-EENHEDEN IN ENGELAND EN POLEN.



De fabriek in Sheen in Engeland.



Altrad Belle is vertegenwoordigd door Altrad filialen in het Verenigd Koninkrijk, Amerika, de Benelux, Frankrijk, Spanje, Italië, Polen en door zelfstandige distributeurs in meer dan 90 landen. De Belle producten worden wereldwijd gebruikt in talloze grote bouwprojecten.

Anti-vibratie technologie

Dankzij de exclusieve systemen aanwezig op de trilmachines - platen/stampers/walsen - (trillingsdempers op niveau van de handgreep, exclusieve basis onderplaten, schokabsorberend chassis), vermindert Altrad Belle aanzienlijk de trillingsoverdracht aan handen-armen van de gebruiker en de vermoeidheid die dit veroorzaakt.

Een al te grote blootstelling aan trillingen kan leiden tot ziektes zoals de ziekte van de witte vinger, stoornissen in de bloedsomloop van de vingers. Het kan ook

ALTRAD BELLE IS DE NUMMER 1 IN VEILIGHEID EN COMFORT

gevoelloosheid in de vingers veroorzaken of kleurverlies van de vingers met zich meebrengen, verhoging van de gevoeligheid en spieraandoeningen. In de ergste gevallen kan het desintegratie van de huid veroorzaken of gangreen. De anti-vibratie technologie van de Belle trilmachines biedt een hoge ergonomie voor de gebruiker, met als doel de trillingsoverdracht naar de armen en handen tot een minimum te beperken met als eindresultaat **een verlenging van de gebruiksduur van de machine tot**

meer dan 8 uren, wat overeenkomt met een volledige werkdag !!

Vergelijkende tests uitgevoerd door een onafhankelijk organisme (OPERC), certificeren de performante resultaten van de Altrad Belle triltoestellen inzake lage trillingsoverdracht.

Europese richtlijn

De Europese richtlijn i.v.m. trilling overdracht van 2005 legt twee voorschriften op (met de continue versnellingswaarde als referentiewaarde: m/s^2)

- De waarde vanaf dewelke de preventie principes moeten toegepast worden door de werkgever = $2,5m/s^2$.
- De waarde die niet overschreden



mag worden, anders komt de gebruiker van de machine in het gevaar = 5 m/s².

Voldoet aan de eisen van industrie & verhuur

Altrad Belle ontwerpt zijn machines rekening houdend met de verwachtingen van zijn klanten, de specifieke eisen van elke markt en de huidige geldende normen. Altrad Belle beschikt over zijn eigen Research & Development Centrum, waarin de designers in nauwe samenwerking met de commerciële mensen, producten ontwerpen die specifiek aangepast zijn aan elk type markt, om zo op de beste manier te kunnen voldoen aan de eisen en verwachtingen van zijn klanten. Het R&D Centrum zet al zijn knowhow ter beschikking van zijn klanten om innoverende producten te ontwikkelen die efficiëntie, gezondheid en veiligheid van de gebruiker combineren. Alle Altrad Belle machines

voldoen aan de geldende CE normen, zowel op het gebied van trillingsoverdracht naar handen en armen, als op het gebied van de geluids- en veiligheidsnormen.

Geoptimaliseerde productie

De Altrad Belle producten zijn zodanig ontworpen en geproduceerd dat technologie en hoogwaardige prestaties gecombineerd worden. De productielijnen zijn uitgerust met de allernieuwste technologie om een optimale kwaliteit aan de gebruikers te kunnen garanderen. (vb. lasersnijden & robotlassen)

Efficiënt Testcentrum

Alle machines worden gedurende verschillende maanden onderworpen aan intensieve testen vooraleer ze op de markt gebracht worden om zo de efficiëntie te controleren en een optimale betrouwbaarheid te kunnen verzekeren.

**DOOR DE EIGEN
PRODUCTIE
GARANDEERT BELLE
EEN TOTAAL
AANBOD AAN
WISSELSTUKKEN**



QUEEN'S AWARD VOOR BEDRIJVEN

Altrad Belle heeft de Queen's Award 2008 voor export behaald. Dit is een prestigieuze Engelse prijs uitgereikt aan de beste exporterende bedrijven. Deze onderscheiding beloont bedrijven voor hun evolutie en ontwikkeling op internationaal niveau.

VOORWAARTSE TRILPLATEN - BELLE

ALTRAD BELLE HEEFT EEN UITERMATE GROOT ASSORTIMENT VAN VOORWAARTSE VERDICHINGSPLATEN DIE ONTWERPEN ZIJN MET HET OOG OP KWALITEIT, VEILIGHEID EN PRESTATIES MET ALS BELANGRIJKSTE VEILIGHEIDSASPECT DE HAND-ARMTRILLINGSNIVEAUS. DE MACHINES ZIJN BESCHIKBAAR IN VERSCHILLENDE GEWICHTSKLASSEN EN DE KEUZE IS AFHANKELIJK VAN DE TE VERDICHEN ONDERGROND. DE ALTRAD BELLE PLATEN ZIJN DE NUMMER 1 IN DE WERELD VOOR HAND-ARMVIBRATIE.



PCEL 320X

De lichtste trilplaat in het Belle assortiment. Speciaal ontwikkeld voor besloten zones van bestrating, sleuven, bouw en onderhoud van voetpaden.

BESTELCODE	EAN	OMSCHRIJVING
ELX3201	5031403409249	PCEL 320X oranje - extra lichte trilplaat 49 kg - Honda GX100 - 3 pk
OPTIES		
OPP/63/DIO	5031403409348	Klinkermat voor bestrating (PCEL320x) Wielkit niet beschikbaar

EIGENSCHAPPEN

- Motor: GX100 4 takt 3.0 pk
- Plaatafmeting: 320 mm x 364 mm
- Centrifugaalkracht: 11 kN
- Loopsnelheid: 23 m/min
- Gewicht: 49 kg
- Max. hellingsgraad: 20°
- **Klinkermat in optie verkrijgbaar**
- **Extra licht**

Lichtgewicht!



ELX3201



PCLX 320

Lichte sterke trilplaat voor reparatiewerkzaamheden en onderhoud. Heeft u een goede verdichting nodig van een sterke maar lichte trilplaat? De PCLX is uw beste keuze.

59KG

BESTELCODE	EAN	OMSCHRIJVING
LC3222	5031403409409	PCLX 320 oranje - lichte trilplaat - Honda GX100 - 3 pk - ZONDER waterkit
LC3222W	5031403409454	PCLX 320 oranje - lichte trilplaat - Honda GX100 - 3 pk - MET waterkit

OPTIES		
OPP/60/DIO	5031403410054	Wielkit PCLX320-400
OPP/01/DIO	5031403407733	Klinkermat voor bestrating PCLX 320

EIGENSCHAPPEN

- Motor: GX100 4 takt 3.0 pk
- Plaatafmeting: 320 mm x 574 mm
- Centrifugaalkracht: 13 kN
- Loopsnelheid: 20 m/min
- Gewicht: 59 kg
- Max. hellingsgraad: 20°
- **Waterkit, klinkermat en wielkit in optie verkrijgbaar**



LC3222



PCLX 400

Lichte sterke trilplaat voor reparatiewerkzaamheden en onderhoud. Heeft u een goede verdichting nodig van een sterke maar lichte trilplaat? De PCLX is uw beste keuze.

64KG

BESTELCODE	EAN	OMSCHRIJVING
LC4221	5031403400550	PCLX 400 oranje - lichte trilplaat - Honda GX100 - 3 pk - ZONDER waterkit
LC4221W	5031403409478	PCLX 400 oranje - lichte trilplaat - Honda GX100 - 3 pk - MET waterkit

OPTIES		
OPP/60/DIO	5031403410054	Wielkit PCLX320-400
OPP/02/DIO	5031403409188	Klinkermat voor bestrating PCLX 400

EIGENSCHAPPEN

- Motor: GX100 4 takt 3.0 pk
- Plaatafmeting: 400 mm x 574 mm
- Centrifugaalkracht: 13 kN
- Loopsnelheid: 20 m/min
- Gewicht: 64 kg
- Max. hellingsgraad: 20°
- **Waterkit, klinkermat en wielkit in optie verkrijgbaar**



LC4221



PCX 60A

Multifunctionele trilplaat. Door de combinatie van gewicht, kracht en veelzijdigheid kan deze plaat presteren in een groot aantal toepassingen.

BESTELCODE	EAN	OMSCHRIJVING
PCU01	5031403409683	PCX 60A oranje - snelle multifunctionele trilplaat - Honda GX120 - 4 pk - incl. wielkit en waterkit
OPTIES		
OPP/65/DIO	5031403410221	Klinkermat voor bestrating



5 031403 409683

PCU01

EIGENSCHAPPEN

- Motor: GX120 4 takt 4.0 pk
- Plaat afmeting: 350 x 660 mm
- Centrifugaalkracht: 11 kN
- Loopsnelheid: 25 m/min.
- Gewicht: 74 kg
- Max. hellingsgraad: 20°
- **Standaard geleverd met wielkit in 12 l waterkit (afneembaar)**



74KG

POWERED by HONDA



PCX 20A

Speciale flexibele en veelzijdige delta plaat vooral geschikt om asfalt te verdichten.

Ideaal voor reparaties naast grote machines

BESTELCODE	EAN	OMSCHRIJVING
PCD10	5031403409317	PCX 20A Delta - trilplaat speciaal asfalt - Honda GX120 - 4 pk - incl. wielkit en waterkit

EIGENSCHAPPEN

- Motor: GX120 4 takt 4.0 pk
- Plaatafmeting: 500 mm x 581 mm
- Centrifugaalkracht: 13 kN
- Loopsnelheid: 28 m/min
- Gewicht: 75 kg
- Max. hellingsgraad: 20°
- **Standaard geleverd met wielkit en 12 l waterkit (afneembaar)**
- **Geen klinkermat voor bestrating**



75KG

POWERED by HONDA



5 031403 409317

PCD10



PCX 12/36

De echte combinatie trilplaat voor de verhuur.
Zeer compact, heel wendbaar en multifunctioneel.
Geschikt voor alle ondergronden.

BESTELCODE	EAN	OMSCHRIJVING
FC3600E	5031403409386	PCX 12/36 oranje - multifunctionele trilplaat - Honda GX120 - 4 pk - zonder waterkit
FC3600EW	5031403409416	PCX 12/36 oranje - multifunctionele trilplaat - Honda GX120 - 4 pk - met waterkit

OPTIES		
OPP/74/DIO	5031403410108	Wielkit PCX 12/36
OPP/65/DIO	5031403410221	Klinkermat voor bestrating PCX 12/36

EIGENSCHAPPEN

- Motor: GX120 4 takt 4.0 pk
- Plaatafmeting: 360 mm x 606 mm
- Centrifugaalkracht: 12,25 kN
- Loopsnelheid: 20 m/min
- Gewicht: 81 kg
- Max. hellingsgraad: 20°
- **Waterkit, klinkermat en wielkit in optie verkrijgbaar**



81KG



FC3600E



PCX 13/40

De echte combinatie trilplaat voor de verhuur.
Zeer compact, heel wendbaar en multifunctioneel.
Geschikt voor alle ondergronden.



BESTELCODE	EAN	OMSCHRIJVING
FC4020E	5031403409584	PCX 13/40 oranje - multifunctionele trilplaat - Honda GX160 - 5,5 pk - zonder waterkit
FC4020EW	5031403409621	PCX 13/40 oranje - multifunctionele trilplaat - Honda GX160 - 5,5 pk - met waterkit

OPTIES		
OPP/74/DIO	5031403410108	Wielkit PCX 13/40
OPP/66/DIO	5031403410092	Klinkermat voor bestrating PCX 13/40

EIGENSCHAPPEN

- Motor: GX160 4 takt 5.5 pk
- Plaatafmeting: 400 mm x 606 mm
- Centrifugaalkracht: 13 kN
- Loopsnelheid: 20 m/min
- Gewicht: 83,5 kg
- Max. hellingsgraad: 20°
- **Waterkit, klinkermat en wielkit in optie verkrijgbaar**



84KG



FC4020E



PCX 17/50

Speciaal ontwikkelde trilplaat voor asfalt en granulaat verdichting. De vloerplaat is zo ontworpen voor een minimum aan spoormarkering na te laten op de getrilde ondergrond

BESTELCODE	EAN	OMSCHRIJVING
PCA01	5031403409720	PCX 17/50A Delta - trilplaat speciaal asfalt - Honda GX120 - 4 pk - incl. wielkit en waterkit

EIGENSCHAPPEN

- Motor: GX160 4 takt 5.5 pk
- Plaatafmeting: 500 x 950 mm
- Centrifugaalkracht: 15 kN
- Loopsnelheid: 24 m/min.
- Gewicht: 91 kg
- Max. hellingsgraad: 20°
- **Standaard geleverd met wielkit en 12 l waterkit (afneembaar)**
- **Geen klinkermat voor bestrating**



91KG

POWERED BY HONDA



5 031403 409720

PCA01



PCX 450

Voorruitlopende trilplaten voor grond en asfalt. Plaat met unieke veiligheidsvoorschriften prestaties en vormgeving.

BESTELCODE	EAN	OMSCHRIJVING
PC4513E	5031403409263	PCX 450 oranje - zware multifunctionele trilplaat - Honda GX160 - 5,5 pk - zonder waterkit
PC4513EW	5031403409423	PCX 450 oranje - zware multifunctionele trilplaat - Honda GX160 - 5,5 pk - met waterkit

OPTIES		
OPP/35/DIO	5031403407726	Wielkit PCX 450 (vast) niet voor HATZ
OPP/50/DIO	5031403410078	Wielkit PCX 450 (afneembaar)
OPP/30/DIO	5031403407641	Klinkermat voor bestrating PCX 450

EIGENSCHAPPEN

- Motor: GX160 4 takt 5.5 pk
- Plaatafmeting: 450 mm x 696 mm
- Centrifugaalkracht: 16,5 kN
- Loopsnelheid: 23 m/min
- Gewicht: 94 kg
- Max. hellingsgraad: 20°
- **Waterkit, klinkermat en wielkit in optie verkrijgbaar**



94KG

POWERED BY HONDA



5 031403 409263

PC4513E

VOORWAARTSE TRILPLATEN - BELLE



PCX 500

Vooruitlopende trilplaten voor grond en asfalt. Plaat met unieke veiligheidsvoorschriften prestaties en vormgeving.

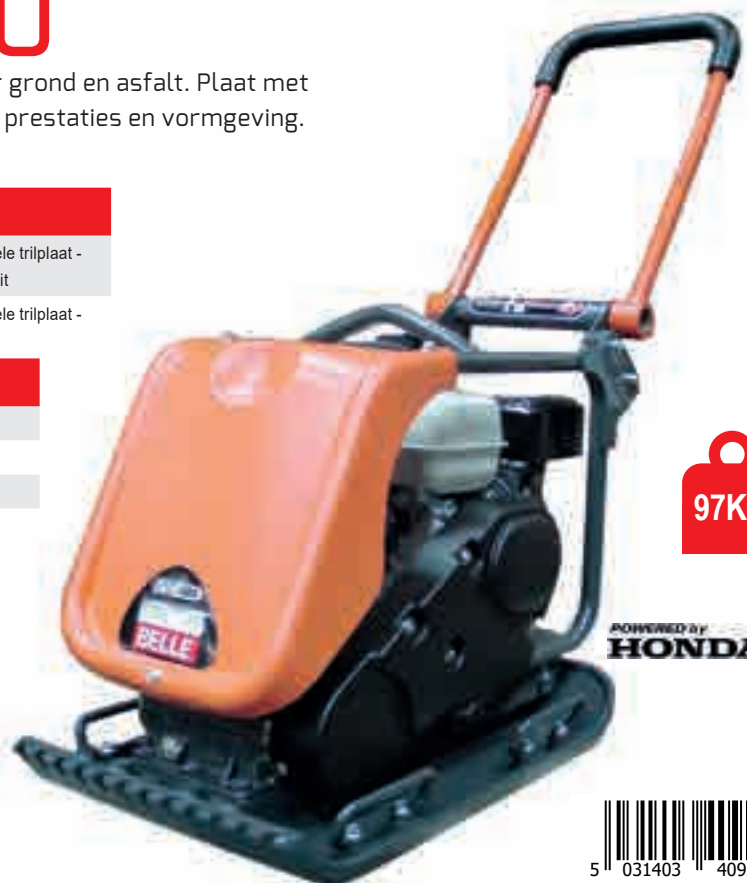
BESTELCODE	EAN	OMSCHRIJVING
PC5000E	5031403409355	PCX 500 oranje - zware multifunctionele trilplaat - Honda GX160 - 5,5 pk - zonder waterkit

PC5000EW	5031403409447	PCX 500 oranje - zware multifunctionele trilplaat - Honda GX160 - 5,5 pk - met waterkit
----------	---------------	---

OPTIES		
OPP/35/DIO	5031403407726	Wielkit PCX 500 (vast) niet voor HATZ
OPP/50/DIO	5031403410078	Wielkit PCX 500 (afneembaar)
OPP/32/DIO	5031403407672	Klinkermat voor bestrating PCX 500

EIGENSCHAPPEN

- Motor: GX160 4 takt 5.5 pk
- Plaatafmeting: 500 mm x 696 mm
- Centrifugaalkracht: 16,5 kN
- Loopsnelheid: 21 m/min
- Gewicht: 100 kg
- Max. hellingsgraad: 20°
- **Waterkit, klinkermat en wielkit in optie verkrijgbaar**



97KG



PC5000E



PCX 20/50

Zware trilplaten, gebruikt voor grondverdichting op nieuwe ondergrond.

Vooraf gebruikt voor grof aggregaat.

Zwaarste eenrichtingstrilplaat in het Belle assortiment met grote slagkracht.

BESTELCODE	EAN	OMSCHRIJVING
FC5000E	5031403409393	PCX 20/50 oranje - zware multifunctionele trilplaat - Honda GX160 - 5,5 pk - zonder waterkit

OPTIES		
OPP/35/DIO	5031403407726	Wielkit PCX 20 /50 (vast) niet voor HATZ
OPP/50/DIO	5031403410078	Wielkit PCX 20 / 50 (afneembaar)
OPP/32/DIO	5031403407672	Klinkermat voor bestrating PCX 20/50

EIGENSCHAPPEN

- Motor: GX160 4 takt 5.5 pk
- Plaatafmeting: 500 mm x 696 mm
- Centrifugaalkracht: 20 kN
- Loopsnelheid: 25 m/min
- Gewicht: 97 kg
- Max. hellingsgraad: 20°
- **Waterkit, klinkermat en wielkit in optie verkrijgbaar**



97KG



FC5000E

VOORWAARTSE TRILPLATEN - BELLE



SF 460

Special force trilplaat, snelle plaat die speciaal ontworpen is voor verdichten in moeilijke omstandigheden. Geschikt voor jarenlang gebruik in de meest extreme omstandigheden vanwege zijn solide constructie

BESTELCODE	EAN	OMSCHRIJVING
164.9.000	5031403406262	SF 460 - Special Force trilplaat - Honda GX160 - 5,5 pk

EIGENSCHAPPEN

- Motor: GX160 4 takt 5.5 pk
- Plaatafmeting: 460 mm x 540 mm
- Centrifugaalkracht: 18 kN
- Loopsnelheid: 24 m/min
- Gewicht: 80 kg
- Max. hellingsgraad: 20°
- **Geen opties beschikbaar**



164.9.000

Indien sommige onderdelen van uw Belle machine aan vervanging toe zijn, kan u terecht op de officiële website van Altrad Belle voor onderdelen van de machines.

www.altrad-belle.com - Hier kiest u dan voor **SPARE PARTS**



WAT MOET U DOEN?

1. U selecteert uw product familie (bv compacting).
2. U klikt op de juiste machine.
3. U kiest het gedeelte van de machine, waar u de onderdelen van nodig heeft (bv engine).
4. Noteer de onderdeelnummers en de benodigde hoeveelheid.
5. Bezorg deze gegevens aan sales@altrad.be
6. Altrad Benelux plaatst deze in bestelling.

TANDEM TRILWALS - BELLE



TDX 650A

Deze lichtgewicht trilwals met dubbele trommel en hydrostatisch aandrijfsysteem, heeft een hoge verdichtingskracht. De Belle wals is ook compact met goed geplaatste bedieningselementen waardoor hij gemakkelijk te bedienen is. Geschikt voor een breed scala aan bodem- en asfaltverdichtingstoepassingen.



TDX650A-YAN



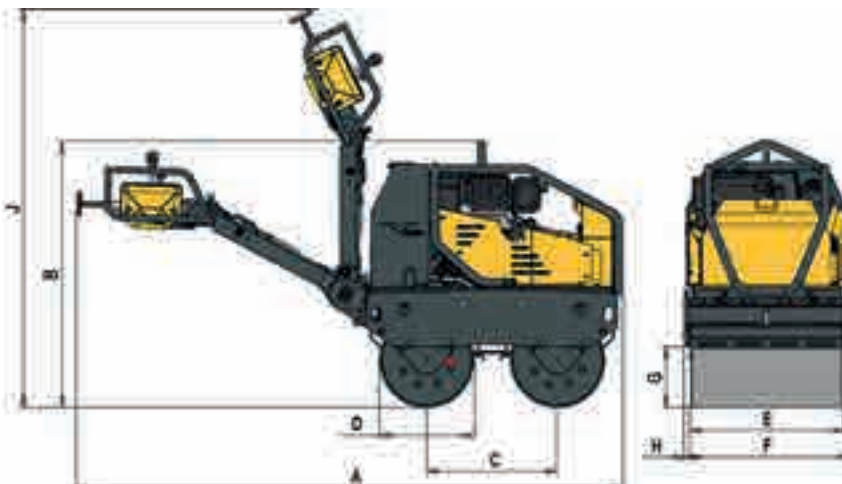
TDX650A-KUB



EIGENSCHAPPEN

- Motorvermogen Yanmar: 10 pk / 7,4 kW
- Motorvermogen Kubota: 6,9 pk / 5,2 kW
- Dubbele luchtfilter
- Brandstofreservoir: 5,4 l (diesel)
- Elektrische starter
- Luchtgekoeld
- Waterreservoir 65 l
- Ergonomische, terugplooibare bedieningshandgreep
- 5 hijspunten
- Hydraulisch oliereservoir 16 l
- 16 kN hoge verdichtingskracht
- Gewicht 675 kg

BESTELCODE	EAN	OMSCHRIJVING
TDX650A-YAN	5411345201604	TDX 650 - Tandem trilwals - Yanmar motor - elektrische starter
TDX650A-KUB	5411345204810	TDX 650 - Tandem trilwals - Kubota motor - elektrische starter



- A** Totale lengte : 2318 mm
- B** Totale hoogte: 1137 mm
- C** Wielbasis: 560 mm
- D** Trommeldiameter: 402 mm
- E** Trommelbreedte: 650 mm
- F** Totale breedte: 703 mm
- G** Opruiming van stoepranden: 258 mm
- H** Laterale overhang: 26,5 mm
- J** Hoogte bij opslag: 1678 mm

TRILPLATEN (VOOR & ACHTERWAARTS) – BELLE

NIEUW ASSORTIMENT OMKEERBARE TRILPLATEN VOOR ZWAAR WERK. DE RPX IS ONTWERPEN OM AAN DE ZWAARSTE OMSTANDIGHEDEN TE WEERSTAAN. DE PLATEN ZIJN UITGERUST MET EEN VERBETERD GRONDPLAATONTWERP, DIT VOOR EEN UITSTEKEND KLIMVERMOGEN, HOGERE RIJSNELHEDEN EN EEN HOGERE VERDICHTINGSKRACHT. HET NIEUWE ONTWERP ZORGT VOOR EEN SNELLERE EN EEN DIEPERE VERDICHTING. BESCHIKBAAR IN HONDA EN DIESEL VERSIES.

Nieuw model!

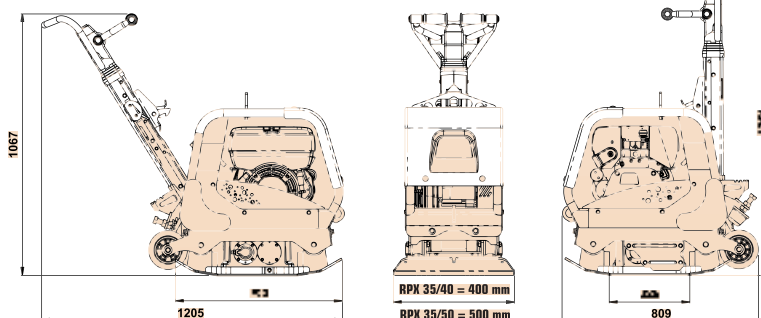
RPX 35



De RPX 35 is uitgerust met geïntegreerde wielset voor transport .

EIGENSCHAPPEN

- Robuust ontwerp voor een lange levensduur.
- Elektrische start met sleutelcontact en LED-waarschuwinglampen.
- Geïntegreerde wielset voor veilig en gemakkelijk transport.
- Bedieningshendel en extra vaste handgreep met sterke vergrendeling
- Gebogen basisplaat voor uitstekend klimvermogen en rijsnelheden.
- Lage HAV-handgreep, veilig voor langdurig gebruik
- Hoge verdichtingskracht voor snel werken en diepe verdichting.
- Op de handgreep gemonteerde gashendel, perfect voor de operator
- Compacte, hoogwaardige, duurzame lithium-ionbatterij. (elektrische starter). Enkel op Hartz.
- Specifiek ontworpen voor verhuur- en verhuurmarkten.
- Bestrating Pad optie beschikbaar. (OPP/102/DIO, OPP/103/DIO, OPP/105/DIO)



BESTELCODE	EAN	OMSCHRIJVING	AFMETING	KN	M/MIN	KG
161.9.202	5031403034991	RPX 35/40 - Honda GX200 Benzine	400 x 700	35	27	176
161.9.200	5031403035028	RPX 35/40D - Hatz 1B20 Diesel	400 x 700	35	27	187
161.9.201	5031403035042	RPX 35/40DE - Hatz 1B20 Diesel Electric Start	400 x 700	35	27	189
161.9.205	5031403035172	RPX 35/50 - Honda GX200 Benzine	500 x 700	35	26	180
161.9.206	5031403035035	RPX 35/50D - Hatz 1B20 Diesel	500 x 700	35	26	191
161.9.204	5031403015020	RPX 35/50DE - Hatz 1B20 Diesel Electric Start	500 x 700	35	26	194
161.9.208	5031403035011	RPX 35/60 - Honda GX200 Benzine	600 x 700	35	25	185
161.9.203	5031403035257	RPX 35/60D - Hatz 1B20 Diesel	600 x 700	35	25	196
161.9.207	5031403035059	RPX 35/60DE - Hatz 1B20 Diesel Electric Start	600 x 700	35	25	207
161.9.214	5031403035202	RPX 59/65 - Honda GX390 Benzine	650 x 945	59	28	360
161.9.212	5031403035189	RPX 59/65 - Hatz 1D50 Diesel	650 x 945	59	28	412
161.9.213	5031403035196	RPX 59/65 - Hatz 1D50 Diesel Electric Start	650 x 945	59	28	442
161.9.218	5031403035233	RPX 59/75 - Honda GX390 Benzine	750 x 945	59	28	375
161.9.216	5031403035219	RPX 59/75 - Hatz 1D50 Diesel	750 x 945	59	28	427
161.9.217	5031403035226	RPX 59/75 - Hatz 1D50 Diesel Electric Start	750 x 945	59	28	457

TRILPLATEN (VOOR & ACHTERWAARTS) – BELLE

Nieuw model!

RPX 59

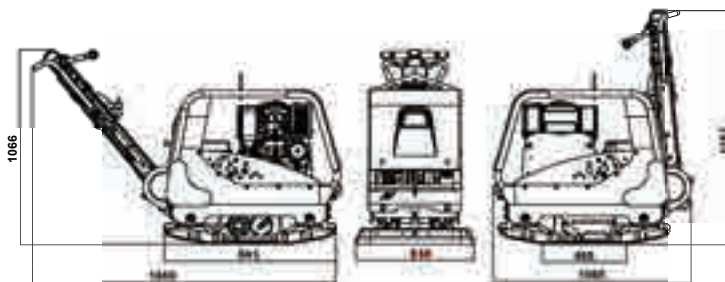


Compleet met urenteller standaard geïntegreerd op diesel - (elektrische start) -en benzinemodellen. Verbredingskits in optie beschikbaar, dit zorgt voor meer veelzijdigheid op het terrein. Deze trilplaat is de perfecte oplossing voor de verhuurmarkt. Verkrijgbaar met Honda benzine, Hatz diesel of Hatz diesel (elektrische motor).



EIGENSCHAPPEN

- Robuust ontwerp voor een lange levensduur
- Elektrische start met sleutelcontact en LED-waarschuwingslampen (alleen Hatz-modellen)
- Bedieningshendel en extra vaste handgreep met sterke vergrendeling.
- Gebogen basisplaat voor uitstekend klimvermogen en rijnsnelheden.
- Lage HAV-handgreep, veilig voor operators om gedurende lange perioden te gebruiken.
- Hoge verdichtingskracht voor snel werken en diepe verdichting.
- Op de handgreep gemonteerde gashendel, perfect voor de operator.
- Krachtige batterij (alleen Hatz Electric Start).
- **CycloonluchtfILTER** standaard op Honda GX390-model.
- Specifiek ontworpen voor verhuur- en verhuurmarkten.
- Verlengplaten beschikbaar voor 650 mm of 750 mm brede basisplaten.



RPC 30/50

Beschikbaar in breedte van 40 cm, 50 cm, 60 cm en 70 cm en met een slagkracht van 30 kN tot 60 kN.



Compacte omkeerbare schakeltrilplaten. Voorwaartse en achterwaartse platen met een middelpuntvliedende kracht van 30 tot 65 kN. Snelheid en verdichtingsdiepte worden aangepast via hydraulische bediening van het excentrische element. Hierdoor beweegt de plaat vloeiend en is hij gemakkelijk te bedienen. Algemene plaat voor verdichtingswerkzaamheden dichtbij palen en betonnen sokkels. Uitstekend geschikt voor vloervullingen, funderingen, weg reparaties.

BESTELCODE	EAN	BESCHRIJVING	AFMETING	KN	KG
161.9.001	5031403403759	RPC 30/40 oranje - lichte hydraulische schakeltrilplaat - Honda GX160 - 5,5 pk	40 x 65,7 cm	30	158
161.9.000	5031403403292	RPC 30/40D oranje - lichte hydraulische schakeltrilplaat - diesel motor HATZ 1B20 - 4,2 pk	40 x 65,7 cm	30	168
161.9.067	5031403403650	RPC 30/50 oranje - lichte hydraulische schakeltrilplaat - Honda GX160 - 5,5 pk	50 x 65,7 cm	30	186
161.9.066	5031403403667	RPC 30/50D oranje - lichte hydraulische schakeltrilplaat - diesel motor HATZ 1B20 - 4,2 pk	50 x 65,7 cm	30	196
161.9.005	5031403403476	RPC 45/60 oranje - polyvalente hydraulische schakeltrilplaat - Honda GX270 - 9 pk	60 x 83,9 cm	45	310
161.9.068	5031403403643	RPC 45/60DE - polyvalente hydraulische schakeltrilplaat - diesel HATZ 1B30 met elektrische starter - 6,3 pk	60 x 83,9 cm	45	320
161.9.065	5031403403674	RPC 60/80DE - polyvalente hydraulische schakeltrilplaat - diesel HATZ 1D81Z met elektrische starter - 15 pk	70 x 94,5 cm	60	522

RTX TRILSTAMPERS - BELLE



UITERMATE GESCHIKT VOOR SLEUVEN EN GREPPELS. DE RTX-STAMPERS HEBBEN EEN UITSTEKENDE BALANS VOOR EENVOUDIGE BEDIENING EN VERDICHTING OP HOOG NIVEAU. EEN UITGEBREID ASSORTIMENT VAN 4 TAKT HONDA BENZINE- EN DIESELMOTOREN.

POWERED by
HONDA

- Extra power voor gebruik op samenhangende materialen en hellingen.
- **Extra sterk, duurzaam ontwerp.**
- Lage hand-armtrilling.
- **Luchtzuiveringstelsel met drievoudige filtratie (dubbelfiltratie op dieselmodel).**
- Brandstofsysteem met dubbele filtratie.
- **Uitzwenkbare motorbescherming voor gemakkelijke toegang tot onderhoudspunten (alleen 60, 68 en 70 modellen)**

- Carburateur-primerballon voor gemakkelijk starten onder alle omstandigheden (alleen benzinemotor)
- **Onderhoudsarme poot met oliepeilglas.**
- Onderste handgreep en voorrol voor eenvoudig transport. (Beide gemakkelijk te vervangen).
- **Opties voor houten en kunststof voet, met verschillende breedtes beschikbaar**
- Wielset en transportwagopties beschikbaar.
- **Urenteller optie beschikbaar.**
- Oliebeveiliging



RTX 50

- Motor: GX100 4 takt 3.0 pk
- Centrifugaalkracht: 12,5 kN
- Gewicht: 57,7 kg
- Max. hellingsgraad: 20°
- Afmetingen: zie pag. 107



RTX50



RTX 60

- Motor: GX100 4 takt 3.0 pk
- Centrifugaalkracht: 13,6 kN
- Open klappbare motorbescherming
- Gewicht: 60 kg
- Max. hellingsgraad: 20°
- Afmetingen: zie pag. 107



RTX60

BESTELCODE	EAN	OMSCHRIJVING
RTX50	5031403430014	Trilstamper 4 takt - RTX 50 - H280 - Honda GX100 - 3 pk

BESTELCODE	EAN	OMSCHRIJVING
RTX60	5031403430212	Trilstamper 4 takt - RTX 60 - H280 - Honda GX100 - 3 pk

RTX TRILSTAMPERS - BELLE



RTX 68

- Motor: GX100 4 takt 3.0 pk
- Centrifugaalkracht: 16 kN
- Open klapbare motorbescherming
- Gewicht: 70 kg
- Max. hellingsgraad: 20°
- Afmetingen: zie pag. onderaan



RTX68

BESTELCODE	EAN	OMSCHRIJVING
RTX68	5031403409638	Trilstamper 4 takt - RTX 68 - H280 - Honda GX100 - 3 pk



RTX 70

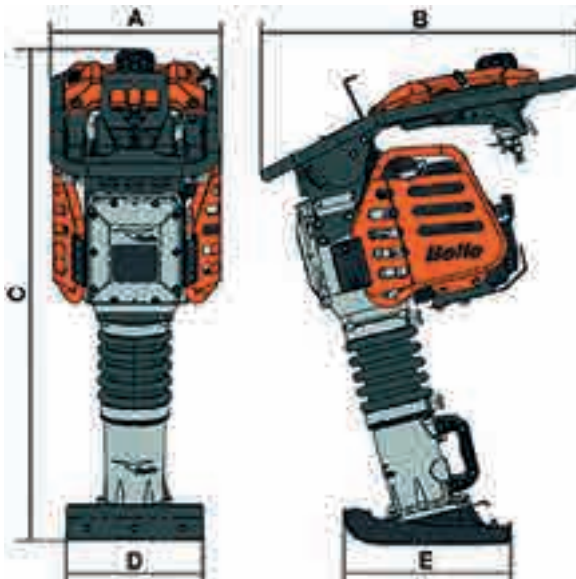
- Motor: GX100 4 takt 3.0 pk
- Centrifugaalkracht: 17 kN
- Open klapbare motorbescherming
- Gewicht: 72 kg
- Max. hellingsgraad: 20°
- Afmetingen: zie pag. onderaan



RTX70

BESTELCODE	EAN	OMSCHRIJVING
RTX70	5031403013774	Trilstamper 4 takt - RTX 70 - H280 - Honda GX100 - 3 pk

AFMETINGEN



STATISCHE AFMETINGEN	RTX 50	RTX 60	RTX 68	RTX 70
A-Breedte (mm)	345	345	345	345
B-Lengte (mm)	670	705	705	714
C-Hoogte (mm)	975	975	1040	1040
D-Voetbreedte *(mm)	230	280	280	280
E-Voetlengte *(mm)	335	335	335	335

RTX TROLLEY

Trolley voor eenvoudig en ergonomisch verplaatsen van trilstampers.

- Hoogte: 114 cm
- Gewicht: 17,5 kg
- Draagkracht: 200 kg



OPRA/10/DIO



BESTELCODE	EAN	OMSCHRIJVING
OPRA/10/DIO	5031403430267	Steekwagen voor RTX trilstamper - universeel model



MINIDUMPER BMD 300

De BMD gemotoriseerde minidumper met vierwielaandrijving is ontworpen om snel, flexibel en wendbaar te laden en te vervoeren. Hij is geschikt voor alle soorten ladingen, op elk terrein, voor verschillende toepassingen in de bouw, landschapsarchitectuur en landbouw.

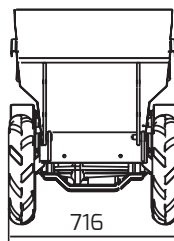
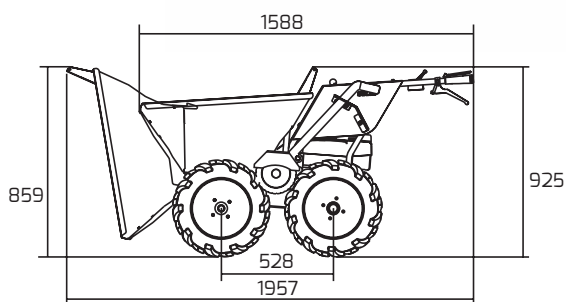
EIGENSCHAPPEN

- Motor: GX160 4 takt 5.5 pk
- Inhoud bak: 134 l
- Laadvermogen: 300 kg
- Afmetingen: b 716 x h 925 x l 1588mm
- Snelheid max: 6 km/u
- Gewicht leeg: 155 kg



**TOT
300KG**

POWERED by
HONDA



5 031403 700018

BMD01

BESTELCODE	EAN	OMSCHRIJVING
BMD01	5031403700018	BMD300 - robuuste en wendbare 4x4 dumper - allround banden - Honda GXV160 - 5,5 pk
BMD01T	5031403700087	BMD300 - robuuste en wendbare 4x4 dumper - grasbanden - Honda GXV160 - 5,5 pk
OPD/01/DIO	5031403700025	Plateau voor minidumper
OPD/02/DIO	5031403700056	Rampen voor minidumper
OPD/05/DIO	5031403700063	Grasbanden voor minidumper (set van 4 wielen)
OPD/06/DIO	5031403700094	Bolkoppeling minidumper
OPD/07/DIO	4260182070635	Grote bak 220 L voor minidumper
BE118730001	5411345201581	Sneeuwschuiver voor minidumper

ACCESSOIRES MINIDUMPER - BELLE



5 031403 700063
OPD/05/DIO



4 260182 070635
OPD/07/DIO



5 031403 700094
OPD/06/DIO



5 411345 201581
BE118730001



5 031403 700025
OPD/01/DIO



5 031403 700056
OPD/02/DIO

VABOR KRUIWAGENS

BETONMOLENS

SCHOREN & SCHRAGEN

WERFMATERIAAL

ALUMINIUM ROLSTEIERS

BELLE PRODUCTEN

MEGAVIB+

Draagbare elektrische trilnaald
Een elektrische trilnaald met verwisselbare flexibele assen en naalden. De megavib biedt draagbare oplossingen, ideaal voor kleine hoeveelheden beton.



BESCHIKBARE KITS

230V



244/01736

MEGAVIB+ 36 MM KIT

- Aandrijfeenheid: 230 V/3000W
- Buigzame as: 3 m
- Trilkop: **36 mm**
- Gewicht: 12,9 kg
- Krachtopbrengst: 1,75 kN

230V



244/01748

MEGAVIB+ 48 MM KIT

- Aandrijfeenheid: 230 V/3000W
- Buigzame as: 3 m
- Trilkop: **48 mm**
- Gewicht: 14,6 kg
- Krachtopbrengst: 5,25 kN

BESTELCODE	EAN	OMSCHRIJVING
244/01736	5031403320216	MEGAVIB+ 36 mm (complete kit = motor 230 V + buigzame as 3 m + trilnaald 36 mm)

BESTELCODE	EAN	OMSCHRIJVING
244/01748	5031403320223	MEGAVIB+ 48 mm (complete kit = motor 230 V + buigzame as 3 m + trilnaald 48 mm)

WENST U ZELF EEN MEGAVIB
SAMEN TE STELLEN?
U HEEFT NODIG:
MOTOR (244/00200)
+ BUIGZAME AS + NAALD

BESTELCODE	EAN	OMSCHRIJVING
244/00200	5031403342645	Draagbare elektrische motor Megavib+ 3000 W/230 V
244/00400	5031403342935	Buigzame as 2 m voor Megavib+
244/00500	5031403342942	Buigzame as 3 m voor Megavib+
244/00600	5031403342959	Buigzame as 4 m voor Megavib+
244/00700	5031403342652	Trilnaald Ø 36 mm voor Megavib+
244/00800	5031403342669	Trilnaald Ø 48/50 mm voor Megavib+
244/00900	5031403342676	Trilnaald Ø 57 mm voor Megavib+
244/01000	5031403342966	Buigzame as (*) met niet afneembare trilnaald Ø 26 mm, as van 2 m voor Megavib+
244/01100	5031403342683	Buigzame as (*) met niet afneembare trilnaald Ø 26 mm, as van 3 m voor Megavib+
244/01200	5031403342973	Buigzame as (*) met niet afneembare trilnaald Ø 26 mm, as van 4 m voor Megavib+

*opmerking bij een naald van 26mm is de buigzame as steeds inbegrepen.

PROVIB+ 36 MM

Elektrische trilnaadkit met **vaste as en naald**, hier zijn geen keuze mogelijkheden beschikbaar.

EIGENSCHAPPEN

- Aandrijfeenheid: 230 V/3000W
- Buigzame as: 3 m
- Trilkop: 36 mm
- Gewicht: 12,9 kg
- Krachtopbrengst: 1,75 k N



BESTELCODE	EAN	OMSCHRIJVING
ALTRAD10051.3	3520291040181	PROVIB+ 36 mm KIT (in 2 delen)



VIBRATECH

Een heavy-duty, zeer betrouwbare elektrische trilnaald met ingebouwde omvormer hoge frequentie. Deze is ontworpen voor de zwaarste omstandigheden op de site. De Vibratech trilnaalden gebruiken een ingebouwde omvormer, waardoor deze gewoon kan aangesloten worden op het elektriciteitsnet 230 V.

EIGENSCHAPPEN

- Hoogfrequentie trilnaald met ingebouwde omvormer.
- Slijtbestendige slang flexibel 7 m.
- Elektrische kabel van 15 m



BESTELCODE	EAN	MODEL	VERMOGEN	TPM	CENTRIFUGALE KRACHT	GEWICHT
H10-194	3700018171385	VIBRATECH 38 mm	1,5 Kv	12000	1825 N	12 kg
H10-196	3520291051934	VIBRATECH 52 mm	1,5 Kv	12000	3420 N	17 kg
H10-197	3700018170975	VIBRATECH 58 mm	1,5 Kv	12000	5075 N	19 kg
H10-161	3700018170692	VIBRATECH 65 mm	2,2 Kv	12000	6570 N	21 kg
H10-162	5411345201598	VIBRATECH 75 mm	2,2 Kv	12000	7700 N	23 kg

AANDRIJFEENHEDEN

Een draagbare, robuust en compacte aandrijfeenheid die ontworpen is voor het zwaarste werk op locatie of in de verhuur. De eenheid is voorzien van een dubbele koppeling wat het mogelijk maakt om dezelfde aandrijfeenheid te gebruiken voor zowel het pompen van water als het trillen van beton!

EIGENSCHAPPEN

- Aandrijfeenheid met beschermingsbeugel in verstevigd staal, gemakkelijk verplaatsbaar op de werven.
- **Aandrijfeenheid met dubbele koppeling geschikt voor BGA trilnaald en BGA waterpomp**

HONDA GX160



165.9.038



POWERED by HONDA

BESTELCODE	EAN	OMSCHRIJVING
165.9.038	5031403341068	Aandrijfeenheid (motor) benzine Honda GX160 - 5,5 pk - voor BGA pomp

Aandrijfeenheid apart te bestellen!

MECHANISCHE TRILNAALDEN



Trilnaalden met buigzame as van 6 m voor een hoog trillend vermogen in beton en ontworpen om te voldoen aan de zwaarste omstandigheden op de bouwplaats. Verkrijgbaar met een breed scala aan diameters van 25 tot 68 mm. Steeds te gebruiken met de BGA aandrijfeenheid.

EIGENSCHAPPEN

- Kwalitatieve trilnaalden vervaardigd uit 1 geheel en genereren een kracht van 12000 tr/min.
- Standaard geleverd met hoogwaardige anti-schurende buigzame as van 6 m.
- Geleverd met universele koppeling type Dynapac, Wacker (en andere soorten koppelingen beschikbaar)
- 4 aandrijfeenheden mogelijk (benzine HONDA & ROBIN, diesel HATZ & LOMBARDINI)

BESTELCODE	EAN	OMSCHRIJVING
165.9.000	5031403342003	BGA 25 - mechanische trilnaald 25 mm met buigzame as 5 m
165.9.001	5031403342010	BGA 35 - mechanische trilnaald 35 mm met buigzame as 5 m
165.9.002	5031403342027	BGA 45 - mechanische trilnaald 45 mm met buigzame as 5 m
165.9.003	5031403341860	BGA 55 - mechanische trilnaald 55 mm met buigzame as 5 m
165.9.004	5031403340924	BGA 68 - mechanische trilnaald 68 mm met buigzame as 5 m



165.9.000



165.9.001



165.9.002



165.9.003



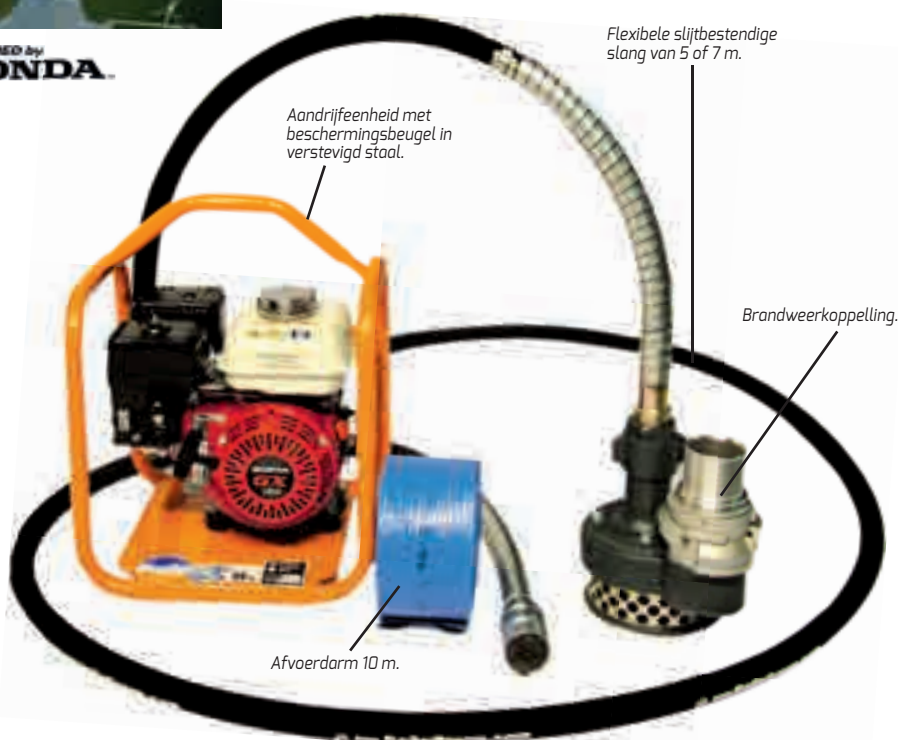
165.9.004



POMP 5M & 7M

Vuilwaterpomp met hoge capaciteit, ideaal voor het afvoeren en verwijderen van water uit greppels en bouwplaatsen zonder gebruik van elektrische stroom.

POWERED BY
HONDA



Aandrijfeenheid met beschermingsbeugel in verstevigd staal.

Flexibele slijtbestendige slang van 5 of 7 m.

Brandweerkoppeling.

Afvoerdarm 10 m.

EIGENSCHAPPEN

- Krachtige pomp: debiet 70 m³/u
- Ontwerp van hoge kwaliteit voor een langdurig gebruik
- Uitgerust met een anti-schurende darm van 5 m of 7 m
- Doorlaatbaarheidsdiameter van losse deeltjes (stenen, vuil): 15 mm
- Heel makkelijk in gebruik.
- De aandrijfeenheid verzekert een volledige autonomie op de werf
- 4 aandrijfeenheden mogelijk (HONDA, ROBIN, HATZ en LOMBARDINI)

Dubbele koppeling identiek aan de BGA trilnaalden, wat mogelijk maakt om dezelfde aandrijfeenheid te gebruiken voor zowel het pompen als het trillen van beton! (zie pagina 112)



Turbine in gegoten staal (op pomp 7 m)

Filter/mengzeef voor pomp 5 m

Filter/mengzeef voor pomp 7 m

SAMENSTELLING KITS

KEUZE VAN AANDRIJFEENHEID

BESTELCODE	EAN	OMSCHRIJVING
165.9.038	5031403341068	Aandrijfeenheid (motor) benzine Honda GX160 - 5,5 pk - voor BGA pomp

KEUZE VAN POMP

BESTELCODE	EAN	OMSCHRIJVING
165.9.047K (zonder motor)	5031403320544	KIT 5 m - BGA pomp met slijtbestendige slang 5 m + brandweerkoppeling 3" + afvoerdarm 10 m
BGAP02K (zonder motor)	5031403320551	KIT 7 m - BGA pomp met slijtbestendige slang 7 m + brandweerkoppeling 3" + afvoerdarm 10 m

BESCHIKBARE ACCESOIRES

BESTELCODE	EAN	OMSCHRIJVING
165.9.047	5031403320537	BGA pomp 5 m - zonder brandweerkoppeling, zonder afvoerdarm 10 m
BGAP02	5031403320261	BGA pomp 7 m - zonder brandweerkoppeling, zonder afvoerdarm 10 m
OPB/01/DIO	5031403420985	Afvoerdarm 10 m voor BGA pomp
OPB/02/FIO	5031403420992	Brandweerkoppeling 3" voor BGA pomp

AANDRIJFEENHEID



165.9.038

+

KIT 5 M



165.9.047K

of

KIT 7 M



BGAP02K

EASY SCREED 200

Een eenvoudige gemotoriseerde afwerkbalk van 2 meter breed, ontworpen om te helpen bij het egaliseren en trillen van beton. De easy screed 200 heeft een mechanisme waarmee de balk over het oppervlak van een betonnen pad kan worden geduwd en getrokken. De 2 meter lange versterkte balk trilt, zodat de lucht uit het beton verdwijnt. Dit proces zorgt voor een verbeterde stevigheid van de betonplaat.



2M



5 031403 341655
157.9.020

3M



5 031403 344175
157.9.030

BESTELCODE	EAN	OMSCHRIJVING
157.9.020	5031403341655	Trilbalk 2 m Easy Screed 200 - 4 takt - benzinemotor Honda GX25 - 740 W - 17 kg
157.9.030	5031403344175	Trilbalk 3 m Easy Screed 300 - 4 takt - benzinemotor Honda GX25 - 740 W - 23 kg

EASY SCREED PRO

De Easy Screed pro heeft een gemakkelijk afneembare aandrijfeenheid met dubbele handgreep, die op balken van verschillende lengtes kan worden geklemd. De aluminium balk heeft een profiel dat geschikt is voor "vrij afreien" of kan door het omdraaien van dezelfde balk worden gebruikt voor het afstrijken van oppervlakte met bekisting. Er zijn 6 verschillende balklengtes beschikbaar. **Verdichtingsdiepte van 75mm.** Vanaf een lengte van 5.5 m adviseren we 2 aandrijfeenheden.



De motor en de balk zijn steeds afzonderlijk te bestellen.



BESTELCODE	EAN	OMSCHRIJVING
157.9.010	5031403340696	Aandrijfeenheid (motor) Easy Screed Pro benzinemotor Honda GX35 - 1,5 pk - 14,6 kg
157.3.001	5031403341730	Easy Screed Pro afreikbalk aluminium - lengte 1,90 m - 7,8 kg
157.3.002	5031403340702	Easy Screed Pro afreikbalk aluminium - lengte 2,50 m - 10,3 kg
157.3.003	5031403341617	Easy Screed Pro afreikbalk aluminium - lengte 3,00 m - 15 kg
157.3.004	5031403341723	Easy Screed Pro afreikbalk aluminium - lengte 3,75 m - 15,4 kg
157.3.005	5031403340719	Easy Screed Pro afreikbalk aluminium - lengte 4,25 m - 17,5 kg
157.3.006	5031403341716	Easy Screed Pro afreikbalk aluminium - lengte 5,00 m - 20,5 kg

PORTO SCREED

Een dubbele trilbalk. Ideaal voor het afreien en trillen van beton tussen bekisting. Zijn robuuste constructie voor zwaar gebruik maakt hem geschikt voor verhuur en verkoop aan veeleisende gebruikers. Een reeks vaste en uitschuifbare balken beschikbaar in lengtes van 3,25 m tot 7,2 m. **Verdichtingsdiepte van 150 mm.**



Een volledige porto screed bestaat uit:
Aandrijfeenheid + set van balken + 2 eindstukken.



BESTELCODE	EAN	OMSCHRIJVING
149.9.000	5031403341785	Aandrijfeenheid (motor) Porto Screed benzinemotor Honda GX120 - 4 pk - 49 kg
36.8.031	5031403340054	Aluminium balken (set van 2) lengte 5,20 m - 48 kg
36.8.032	5031403340061	Aluminium balken (set van 2) lengte 6,20 m - 57 kg
36.8.033	5031403340078	Aluminium balken (set van 2) lengte 7,20 m - 66 kg
149.3.004	5031403342546	Uitschuifbare aluminium balk 3,25 m tot 5,20 m compleet - 56 kg
149.3.003	5031403342621	Eindstukken (set van 2)

MANUELE STRIJKBORDEN - BELLE

REEKS DRAAGBARE STRIJKBORDEN

STRIJKBORDEN WORDEN GEBRUIKT OM HET OPPERVLAK VAN HET BETON GLAD TE MAKEN EN TE VERBETEREN. DANKZIJ DE ZWENKKOP VAN DE FLOATS KAN HET BLAD OVER HET OPPERVLAK WORDEN GEDUWD OF GETROKKEN. DOOR HET GEBRUIK VAN DEZE GEREEDSCHAPPEN VERBETERT DE UITEINDELIJKE DUURZAAMHEID, AFWERKING EN KWALITEIT VAN HET OPPERVLAK. MET DE INBEGREPEN 3 VERLEGBARE ALUMINIUM HANDGREPEN VAN 1,80 M KAN EEN AFSTAND VAN 5 METER BEREIKT WORDEN.

BULL FLOAT

- Een lichtgewicht mes van **magnesiumlegering** met versteviging om kromtrekken te voorkomen.
- Afgeronde hoeken op de wartel om spoormarkeringen tijdens het zweven te verminderen.
- Robuust ontwerp voor zware toepassingen voor zware terreinomstandigheden en verhuurvloten.
- Afmeting L x B 1,2 m x 20 cm

BESTELCODE	EAN	OMSCHRIJVING
50901	5031403340450	BULL FLOAT (magnesium) met wartel en handgreep 1,80 m - 9,6 kg



50901



Inclusief 3 verlegbare aluminium handgrepen (1,80 m).

BIG BLUE

- Een gehard **Blue Steel-blad** dat een ultrafijne afwerking bereikt.
- Extra afgeronde hoeken om spoormarkeringen tijdens het zweven te voorkomen.
- Het stalen blad glijdt over beton terwijl het oppervlak stevig maar bewerkbaar is.
- Afmeting L x B 1,2 m x 30 cm

BESTELCODE	EAN	OMSCHRIJVING
50903	5031403340443	BIG BLUE (speciaal staal) met wartel en handgreep 1,80 m - 14,7 kg



50903



Inclusief 3 verlegbare aluminium handgrepen (1,80 m).

FRESNO BROOM

- Een speciaal **combinatie strijkbord** voor het aanbrengen van een consistente geborstelde antislip afwerking op beton.
- Laat een nette en consistente geborstelde afwerking achter.
- Duw het strijkbord over het beton om de consistentie van het oppervlak te verbeteren en trek vervolgens om de borstelafwerking aan te brengen.
- Afmeting L x B 90 cm x 22 cm

BESTELCODE	EAN	OMSCHRIJVING
B50905	5031403340481	FRESNO BROOM (afwerking beton) met wartel en handgreep 1,80 m - 8,4 kg



B50905



Inclusief 3 verlegbare aluminium handgrepen (1,80 m).

BETONGEREEDSCHAP - BELLE

BETONPLAATSER

- Een speciale plaatser die zorgt voor een eenvoudige verdeling van het beton.
- Dubbelzijdig mes, één kant voor het verplaatsen van grotere hoeveelheden en de andere voor kleine oppervlakte aanpassingen.
- Vermindert de vereiste inspanning in vergelijking met het gebruik van conventionele harken en schoppen.

BETONHARK

- Een speciale betonhark die betonwerk vergemakkelijkt.
- Dubbelzijdig mes, een kant voor het verplaatsen van grotere hoeveelheden, de andere kant heeft een gekartelde rand voor de fijnste aanpassing van het oppervlak.
- Vermindert de vereiste inspanning in vergelijking met het gebruik van conventionele harken en schoppen.

BESTELCODE	EAN	OMSCHRIJVING
50.9.005	5031403340498	BETONPLAATSER - 2 kg
50.9.007	5031403340504	BETONHARK - 2 kg



50.9.005



Lengte 495 - Breedte 115 mm



50.9.007



Lengte 570 - Breedte 130 mm

BETONPOLIERDERS - BELLE

SERIE BETONPOLIERDERS, VARIËREND VAN 600 MM TOT 1200 MM. DE 600 MM POLIERMACHINES ZIJN IDEAAL OM TOT TEGEN MUREN EN ROND OBSTAKELS TE WERKEN, 900 MM MACHINES ZIJN MACHINES VOOR DE INDUSTRIE EN 1200 MM MACHINES ZIJN GUNSTIG VOOR GROTE OPPERVLAKTEN VOOR EEN HOGE PRODUCTIVITEIT. VOOR ELKE MACHINE ZIJN AFWERKBLADEN VERKRIJGBAAR.



PRO 600X

Ideaal voor de kleine ruimtes, werking tot tegen muren en door deuropeningen.

De elektrische polierder maakt werken in gebouwen zonder speciale ventilatie mogelijk.

Standaard geleverd met 4 afwerkingsbladen + 1 strijkschijf.

Opvouwbare Handgreep.

Afwerkingsblad

Strijkschijf



HONDA GX120



MT01

230V



MT03

BESTELCODE	EAN	OMSCHRIJVING	POLIER DIAMETER	ROTATIE SNELHEID	AFMETINGEN	GEWICHT
MT01	5031403343154	PRO 600X - benzinemotor Honda GX120 - 4 ch	600 mm	50 - 115 Tr/min	L 600 B 930 H 1500 mm	67 kg
MT03	5031403343178	PRO 600X - elektrische motor 230 V - 2100 W	600 mm	130 Tr/min	L 600 B 930 H 1500 mm	70 kg

ACCESOIRES VOOR ALLE TOESTELLEN

Afwerkingsblad

Strijkblad.

BESTELCODE	EAN	OMSCHRIJVING
945/99518	5031403610010	Pro 600 - afwerkingbladen (set van 4 stuks)
945/00200	5031403610089	Pro 600 - strijkschijf
111.8.001	5031403340580	Pro 900 - afwerkingbladen (set van 4 stuks)
111.8.002	5031403340603	Pro 900 - combinatiebladen (set van 4 stuks)
111.8.000	5031403340627	Pro 900 - strijkschijf
128.8.000	5031403610058	Pro 900 - strijkschijf
111.8.011	5031403340634	Pro 1200 - afwerkingbladen (set van 4 stuks)
111.8.012	5031403340610	Pro 1200 - combinatiebladen (set van 4 stuks)
111.8.010	5031403340597	Pro 1200 - strijkschijf
168.8.000	5031403350053	Pro 1200 - strijkschijf

Combiblad

Strijkschijf

PRO 900/1200



BETONPOLIERDERS MET INKLAPBARE HANDGREEP.

Deze machine voorziet in de benodigdheden en prestaties die specialisten nodig hebben. De machines kunnen lange perioden na elkaar door de operator gebruikt worden. Om aan deze behoefte te

volvolden beschikt de pro troffel over een verbeterd comfort en een gemakkelijke bediening. De rustige loop bevordert een afwerking van grote kwaliteit.

De bladen zijn verstelbaar aan de hand van een draaiknop.

Standaard geleverd met combinatiebladen



BESTELCODE	EAN	OMSCHRIJVING
PTLW951	5031403344083	PRO 900M - benzinemotor Honda GX160 - 5,5 pk - inklapbaar
PTC12006	5031403343994	PRO 1200M - benzinemotor Honda GX270 - 9 pk - inklapbaar

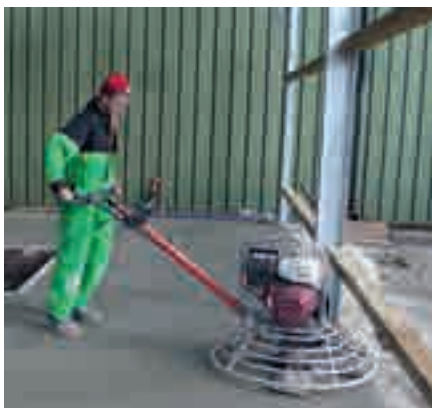


PTLW951



PTC12006

PRO TILT 900/1200



BETONPOLIERDERS MET EEN RECHTE HANDGREEP die beschikken over een

snelle bladverstelling. Deze machines zijn hierdoor sneller te bedienen en bieden een betere vloerkwaliteit.

Standard geleverd met combinatie bladen.

Bladverstelling dmv handrem.



PTLW931



PTC12005



BESTELCODE	EAN	OMSCHRIJVING
PTLW931	5031403344106	PRO TILT 900M - benzinemotor Honda GX160 - 5,5 pk - niet inklapbaar
PTC12005	5031403343383	PRO TILT 1200M - benzinemotor Honda GX270 - 9 pk - niet inklapbaar

VOORWAARDEN GARANTIE

Beste wederverkoper,

gelieve u ervan te vergewissen dat u verantwoordelijk bent voor een eerste controle van de beschadigde goederen. De kosten voor transport, bestek en herstelling zullen enkel door Altrad Benelux worden gedragen indien er duidelijk sprake is van een fabricagefout en dit enkel binnen de geldige garantietermijn.

Als blijkt dat de schade werd veroorzaakt door verkeerd gebruik van de machine zal het toestel pas na betaling van het bestek, herstel en transportkosten worden geretourneerd. De goederen zullen door ons bij u worden opgehaald, niet bij de eindklant, en naar een externe hersteldienst worden gebracht. Van zodra de herstelling is gedaan zal er zo snel mogelijk transport tot bij u worden geregeld door Altrad Benelux. U stuurt dit zo volledig mogelijk ingevulde document terug naar sales@altrad.be of fax 016/31.01.50 en voegt een kopie toe van de originele verkoopfactuur die duidelijk het serienummer en de contactgegevens van de klant vermeld.

LET OP: garantie/retourzendingen zonder voorafgaand akkoord zullen door ons niet worden aanvaard. Door onderaan dit formulier te tekenen verklaart u zich akkoord met deze specifieke - EN onze algemene voorwaarden en de bovenaan ingevulde gegevens. (algemene voorwaarden beschikbaar op onze website www.altradbenelux.be of op aanvraag: sales@altrad.be of 016/31.01.40)

PROCEDURE

- 1 Maak een kopie van de verkoopfactuur
- 2 Maak een aantal duidelijke foto's van het toestel en de schade
- 3 Vul het garantieformulier in
- 4 Mail al deze info door naar sales@altrad.be

PDF GARANTIEFORMULIER
SCAN ONDERSTAANDE QR-CODE



EXCEL FILE GARANTIEFORMULIER
SCAN ONDERSTAANDE QR-CODE



HERSTELLINGEN BUITEN GARANTIE

Elke aanvraag tot herstelling die buiten de garantieperiode valt wordt behandeld voor een snelle oplossing. Indien u het wenst, kan u bij ons de gegevens opvragen van een externe herstel dienst die ervaring heeft met onze machines. Deze firma komt eventueel zelf ter plaatse. Afspraken voor herstellingen dienen met de externe firma zelf gemaakt te worden.

GARANTIE AANVRAAG FORMULIER



BENELUX
RETAIL

VAK A (in te vullen door werknemer Altrad Benelux)

DATUM ONTVANGST ALTRAD:

ALTRAD REFERENTIE:

VAK 1 Gegevens

NAAM EN ADRES WEDERVERKOPER:

UW REFERENTIE:

MODEL:

DATUM VAN AANKOOP:

MACHINE SERIE NUMMER:

MOTOR NUMMER:

DATUM DEFECT GERAPPORTEERD:

DATUM DEFECT OPGETREDEN:

VAK 2 Beschrijving van het defect

VAK 3 Oorzaak van het defect

VAK 4 Benodigde wisselstukken

BESTELCODE	BESCHRIJVING	AANTAL	PRIJS/STUK	TOTAAL

NAAM:

DATUM:

STEMPEL:

HANDTEKENING:

Beste wederverkoper,

gelieve u ervan te vergewissen dat u verantwoordelijk bent voor een eerste controle van de beschadigde goederen. De kosten voor transport, bestek en herstelling zullen enkel door Altrad Benelux worden gedragen indien er duidelijk sprake is van een fabricagefout en dit enkel binnen de geldige garantietermijn.

Als blijkt dat de schade werd veroorzaakt door verkeerd gebruik van de machine zal het toestel pas na betaling van het bestek, herstel en transportkosten worden geretourneerd. De goederen zullen door ons bij u worden opgehaald, niet bij de eindklant, en naar een externe hersteldienst worden gebracht. Van zodra de herstelling is gedaan zal er zo snel mogelijk transport tot bij u worden geregeld door Altrad Benelux. U stuurt dit zo volledig mogelijk ingevulde document terug naar sales@altrad.be of fax 016/31.01.50 en voegt een kopie toe van de originele verkoopfactuur die duidelijk het serienummer en de contactgegevens van de klant vermeld.

LET OP: garantie/retourzendingen zonder voorafgaand akkoord zullen door ons niet worden aanvaard.

Door onderaan dit formulier te tekenen verklaart u zich akkoord met deze specifieke - EN onze algemene voorwaarden en de bovenaan ingevulde gegevens. (algemene voorwaarden beschikbaar op onze website www.altradbenelux.be of op aanvraag: sales@altrad.be of 016/31.01.40)

ALGEMENE VOORWAARDEN

LEVERING BELGIË/LUX.	Franco op vrachtwagen vanaf € 1000 netto voor BE, € 1250 netto voor LUX. Toeslag voor bestellingen < franco: € 50,-.
AFHALING	Mogelijk op afspraak
BETALING	30 dagen of -2% voor contante betaling binnen de 8 dagen op onze rekening.
LEVERINGSTERMIJN	Dinsdag besteld = levering ≤ 10 werkdagen*. *Behoudens stockbreuken & overmacht
VERPAKKING	Standaard voor wegtransport inbegrepen. Verpakking voor zee- en luchttransport niet inbegrepen.
EUROPALLET	Statiegeld €15/pallet of om te wisselen bij levering/afhaling.
KLACHTEN	Per e-mail binnen de 48 uren na levering op sales@altrad.be Onze producten zijn gewaarborgd tegen constructiefouten, bij normaal gebruik waarvoor ze bestemd zijn. Vervanging zal pas gebeuren nadat de defecte stukken franco werden terugbezorgd en door ons beoordeeld.
PRIJSWIJZIGINGEN	Ernstige loonwijzigingen en schommelingen van de energie- en grondstoffenmarkt kunnen aanleiding geven tot herziening van de prijzen.

Onze algemene verkoopsvoorwaarden die u terugvindt op de keerzijde van onze facturen zijn de enige geldende.
Op eenvoudig verzoek sturen wij u er een exemplaar van toe.
De afbeeldingen in deze catalogus zijn louter ter illustratie en kunnen afwijken van het uiteindelijke product.



BENELUX
RETAIL

Altrad Benelux NV
Industrieweg 11
3190 Boortmeerbeek
T: +32 (0) 16/31.01.40
F: +32 (0) 16/31.01.50
info@altrad.be
www.altradbenelux.be

SALES VLAANDEREN
Bert Van Uytsel
+32(0)474/26.01.72
bert.vanuysel@altrad.be

SALES BRUSSEL, WALLONIË & LUXEMBURG
Christophe Blockmans
+32(0)491/34.34.29
christophe.blockmans@altrad.be

KEY ACCOUNT MANAGER BELGIË
Bruno Christiaens
+32(0)496/54.05.53
bruno.christiaens@altrad.be

2022



BENELUX
RETAIL

BUILDING IS OUR LIFE