



# Steigers *Echafaudages*

[www.solide.com](http://www.solide.com)

**SOLIDE**  
Safety through innovation





# Inhoud / Contenu

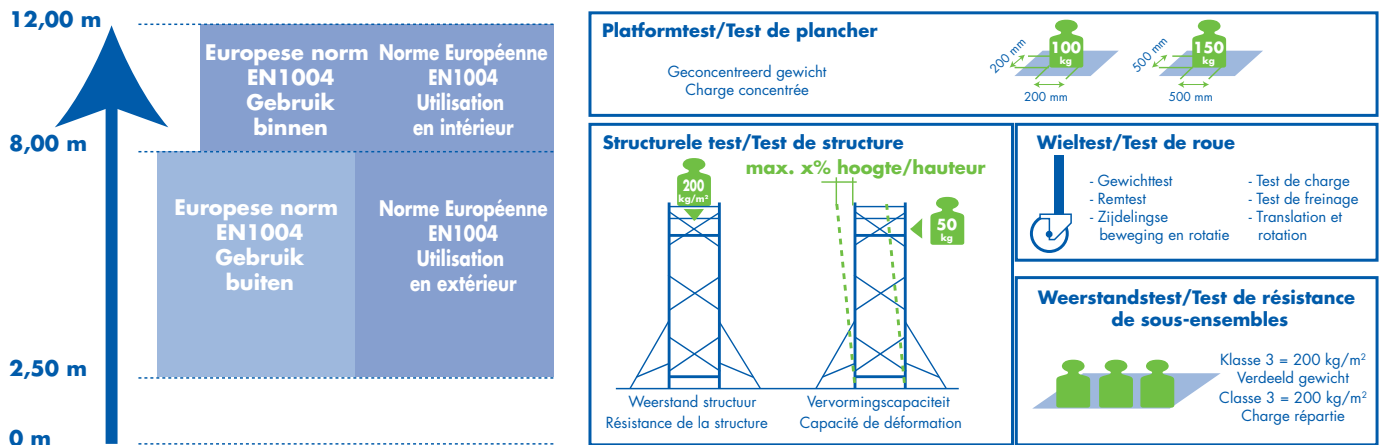
<b>1.</b> Verplichtingen ivm gebruik van steiger materiaal / <i>Obligations à l'utilisation d'échafaudages</i>	4
<b>2.</b> Waarom een Solide steiger kiezen? / <i>Pourquoi choisir un échafaudage Solide ?</i>	5
<b>3.</b> 4S telescopische voorloopleuning / <i>Garde-corps télescopique 4S</i>	9
<b>VS</b> - Vouwsteiger / <i>Echafaudage pliable</i>	10-11
<b>VS-4S</b> - Vouwsteiger met voorloopleuning 4S / <i>Echafaudage pliable avec garde-corps 4S</i>	12-13
<b>VSL</b> - Vouwsteiger / <i>Echafaudage pliable</i>	14-15
<b>RS075</b> - Rolsteiger / <i>Echafaudages roulants</i>	16-17
<b>RS075-4S</b> - Rolsteiger met voorloopleuning 4S / <i>Echafaudages roulants avec garde-corps 4S</i>	18-19
<b>RS135</b> - Rolsteiger / <i>Echafaudages roulants</i>	20-21
<b>RS135-4S</b> - Rolsteiger met voorloopleuning 4S / <i>Echafaudages roulants avec garde-corps 4S</i>	22-23
<b>RS135-comfort</b> - Rolsteiger met comforttrap / <i>Echafaudages roulants avec escalier confort</i>	24-25
<b>RS135-4S-comfort</b> - Rolsteiger met comforttrap en voorloopleuning 4S / <i>Echafaudages roulants avec escalier confort et garde-corps 4S</i>	26-27
<b>DR</b> - Dakrandbeveiliging / <i>Echafaudage avec protection antichute</i>	28-29
<b>GS</b> - Gevelsteiger / <i>Echafaudage de façade</i>	30-31
<b>DS</b> - Dakkapelsteiger / <i>Echafaudage de toiture</i>	32
Wisselstukken / <i>Pièces de rechange</i>	33
<b>KIT 4S RS075</b> - Om bestaande steigers aan te passen / <i>pour modifier échafaudages existants</i>	34
<b>KIT 4S RS135</b> - Om bestaande steigers aan te passen / <i>pour modifier échafaudages existants</i>	35





# 1. Verplichtingen ivm gebruik van steigermateriaal

## Obligations à l'utilisation d'échafaudages



De werkgever is verplicht om zijn personeel steeds te laten werken in zo veilig mogelijke condities, dit impliceert gebruik van klimmateriaal met een zo hoog mogelijke veiligheidsfactor.

Hiervoor zijn er op Europees niveau normen opgesteld die dit veiligheidsniveau garanderen. Eveneens moet het KB van 31.08.2005 (gebruik van arbeidsmiddelen voor tijdelijke werkzaamheden op hoogte) gerespecteerd worden. Dit KB kadert in een filosofie dat de gebruiker zelf de risico's moet analyseren en moet kunnen aantonen waarom hij bepaald klimmateriaal gebruikt voor een bepaalde taak. Automatisch komen we dan terug op het respecteren van de Europese norm EN 1004. Een heleboel bedrijven en gemeentes eisen dat uw steiger VGS-AIB Vinçotte gehomologeerd is.

*L'employeur est obligé de laisser travailler son personnel dans les conditions les plus sûres, ce qui implique l'utilisation du matériel d'escalade avec le plus haut facteur de sécurité.*

*Il existe des normes au niveau européen qui garantissent ce niveau de sécurité. Il faut également respecter l'arrêté royal du 31.08.2005 ( utilisation de moyens de travail pour des travaux en hauteur de durée limitée). Cet arrêté implique que l'utilisateur doit évaluer lui-même les risques et doit pouvoir justifier l'emploi du matériel pour une tâche spécifique. On revient automatiquement sur le respect de la norme européenne EN 1004. Beaucoup de sociétés et de communes insistent également sur le fait d'avoir l'homologation VGS-AIB Vinçotte, ce qui est le cas pour tout échafaudage professionnels.*

4

### Specifiek voor steiger materiaal, zijn de belangrijkste aandachtspunten uit dit KB de volgende:

1. Alle arbeiders die met steigermateriaal werken (zowel gebruikers als monteerders), moeten een specifieke opleiding hierover genoten hebben
2. Enkel steigers die op een correcte manier ontworpen zijn, mogen gebruikt worden. Een attest dat de steiger ontworpen is conform met de berekeningsnotas ivm sterkte en stabiliteit moet beschikbaar zijn op de werf voor de gebruiker en de toezichthoudende instanties (te downloaden van onze website)
3. Gebruiksaanwijzingen en montagehandleiding moeten op de werf aanwezig zijn. Deze zijn eveneens te downloaden van onze website

### Plus spécifiquement pour les échafaudages, les points d'attention les plus importants de l'A.R. sont:

1. Tous les employés qui utilisent les échafaudages (aussi bien les utilisateurs que les monteurs) doivent avoir suivi une formation
2. Seuls les échafaudages qui sont montés de façon correcte peuvent être utilisés. Une attestation que l'échafaudage est monté conformément aux notes de calculs, en ce qui concerne la résistance et la stabilité doit être disponible sur le chantier (à télécharger sur notre site web)
3. Les instructions et le manuel d'utilisation doivent également être disponibles sur le chantier (de nouveau téléchargeable sur notre site web)

## 2. Waarom een Solide steiger kiezen? Pourquoi choisir un échafaudage Solide ?

### 1. Solide steigers zijn speciaal en extra stevig ontworpen voor de professionele gebruiker

- Geëxtrudeerde profielen met diameter 51mm en wanddikte 2.2mm (uniek in de markt) die in de zijbomen geschoven worden vooraleer zij gelast worden.
- Alle professionele steigers worden in België geproduceerd en zijn gehomologeerd door AIB Vinçotte. Bovendien krijgt u 10 jaar garantie.
- Professionele steigers voorzien van wielen diameter 200mm voorzien van rem en extra lange wielstaander met tevens rubber beschermlaag (geen sporen op parket etc) die extra stevigheid geven.
- Steigers standaard voorzien van een polyester coating die u toelaat geen vuile handen te hebben en zomer en winter in comfortabele omstandigheden te werken.
- Mogelijkheid om volledige steiger met kraan te verplaatsen. met een speciale kit.



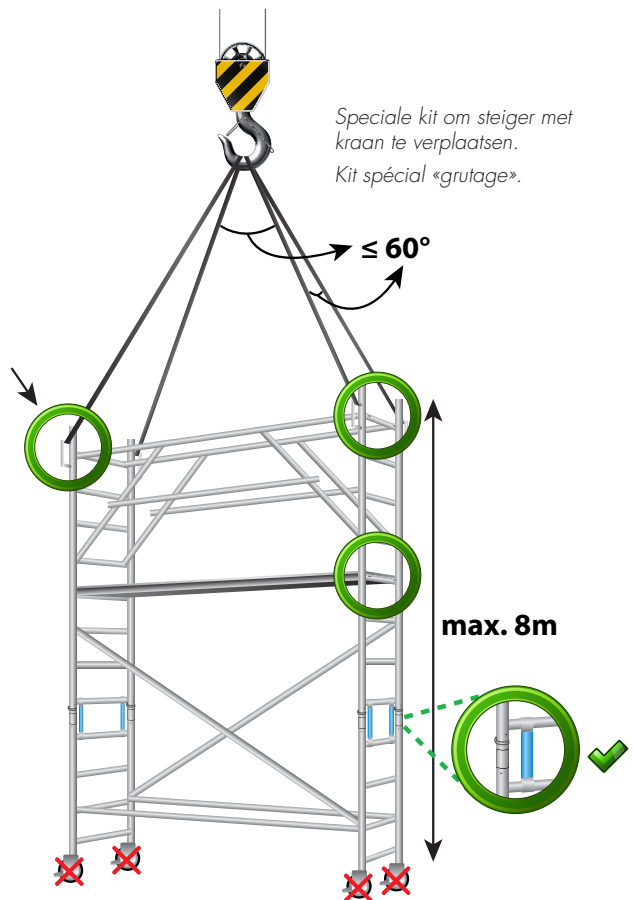
Geëxtrudeerde profielen met diameter 51mm en wanddikte 2.2mm die bevestigd worden met extra stevige lasverbinding.  
Profilés extrudés d'un diamètre de 51mm et d'une épaisseur de paroi de 2,2mm renforcés avec un cordon de soudure robuste.



Voorzien van wielen diameter 200mm met rem, extra lange wielstaander en rubber beschermlaag.  
Prévus avec des roues extra-longues d'un diamètre de 200mm avec frein et tige extra longue pourvues d'une protection en caoutchouc.

### 1. Les échafaudages Solide sont spécialement conçus et développés de manière robuste pour les utilisateurs professionnels

- Profilés extrudés d'un diamètre de 51mm et d'une épaisseur de paroi de 2,2mm (unique sur le marché) qui sont insérés dans les montants avant d'être soudés.
- Tous les échafaudages professionnels sont produits en Belgique et sont homologués par AIB Vinçotte. En outre vous recevez une garantie de 10 ans.
- Les échafaudages professionnels sont prévus avec des roues d'un diamètre de 200mm avec frein et tige extra longue également pourvues d'une protection en caoutchouc (sans traces sur parquet etc...) qui donne plus de solidité.
- Les échafaudages sont d'origine pourvus d'un coating polyester qui vous permet de ne pas avoir les mains sales et d'avoir aussi bien en été qu'en hiver des conditions de travail confortable.
- Possibilité de grutage avec kit spécial «grutage».

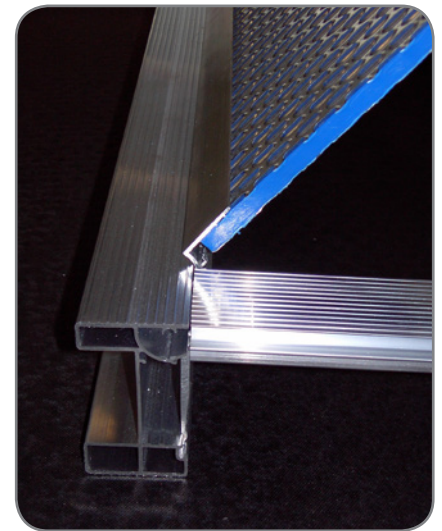
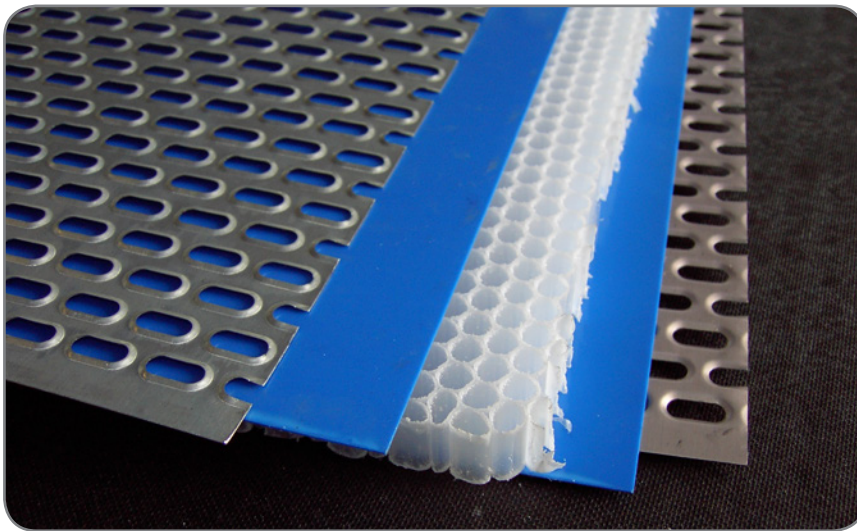


## 2. Solide steigers kunnen steeds geleverd worden met de speciaal ontworpen SOLIDEair platformen

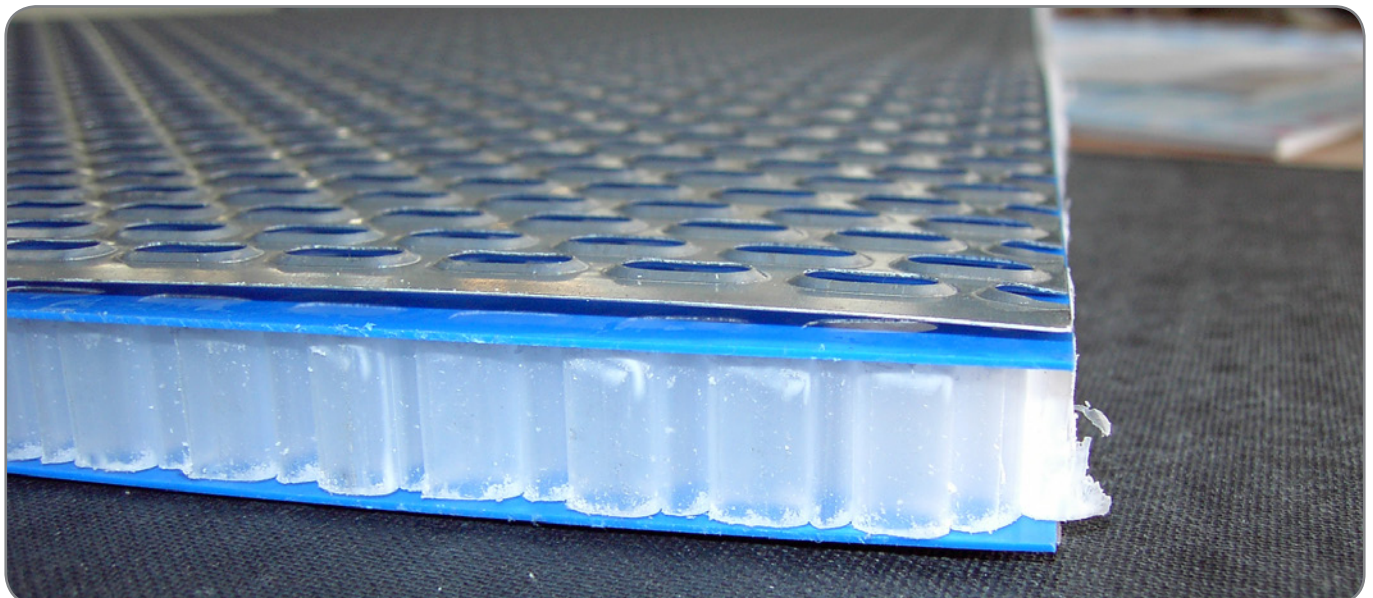
- a. SOLIDEair platformen wegen tot 35% lichter dan houten platformen en verlagen hierdoor gevoelig de opbouw en afbouw tijd van een steiger en laten u tevens toe in betere omstandigheden te werken.
- b. Als extra voordeel zijn deze platformen veel minder gevoelig aan vochtigheid of natte weersomstandigheden en gaan aldus veel langer mee.
- c. Deze platformen zijn uiteraard veel beter geschikt dan de standaard houten platformen om gebruikt te worden in de voedingsindustrie (HACCP, etc).

## 2. Les échafaudages Solide peuvent être livrés avec la plate-forme Solideair qui a été spécialement développée pour eux.

- a. Les plate-formes Solideair pèsent jusqu'à 35% de moins que les plate-formes en bois et permettent de réduire sensiblement le temps de montage et de démontage de l'échafaudage. Elles vous permettent également de travailler dans de meilleures conditions.
- b. Autre avantage: ces plate-formes sont moins sensibles à l'humidité ou aux conditions météorologiques pluvieuses. Elles ont de ce fait une longévité accrue.
- c. Ces plate-formes sont évidemment beaucoup plus adaptées que les plate-formes standard en bois pour une utilisation dans le secteur agro-alimentaire (HACCP etc).



SOLIDEair samenstelling / composition



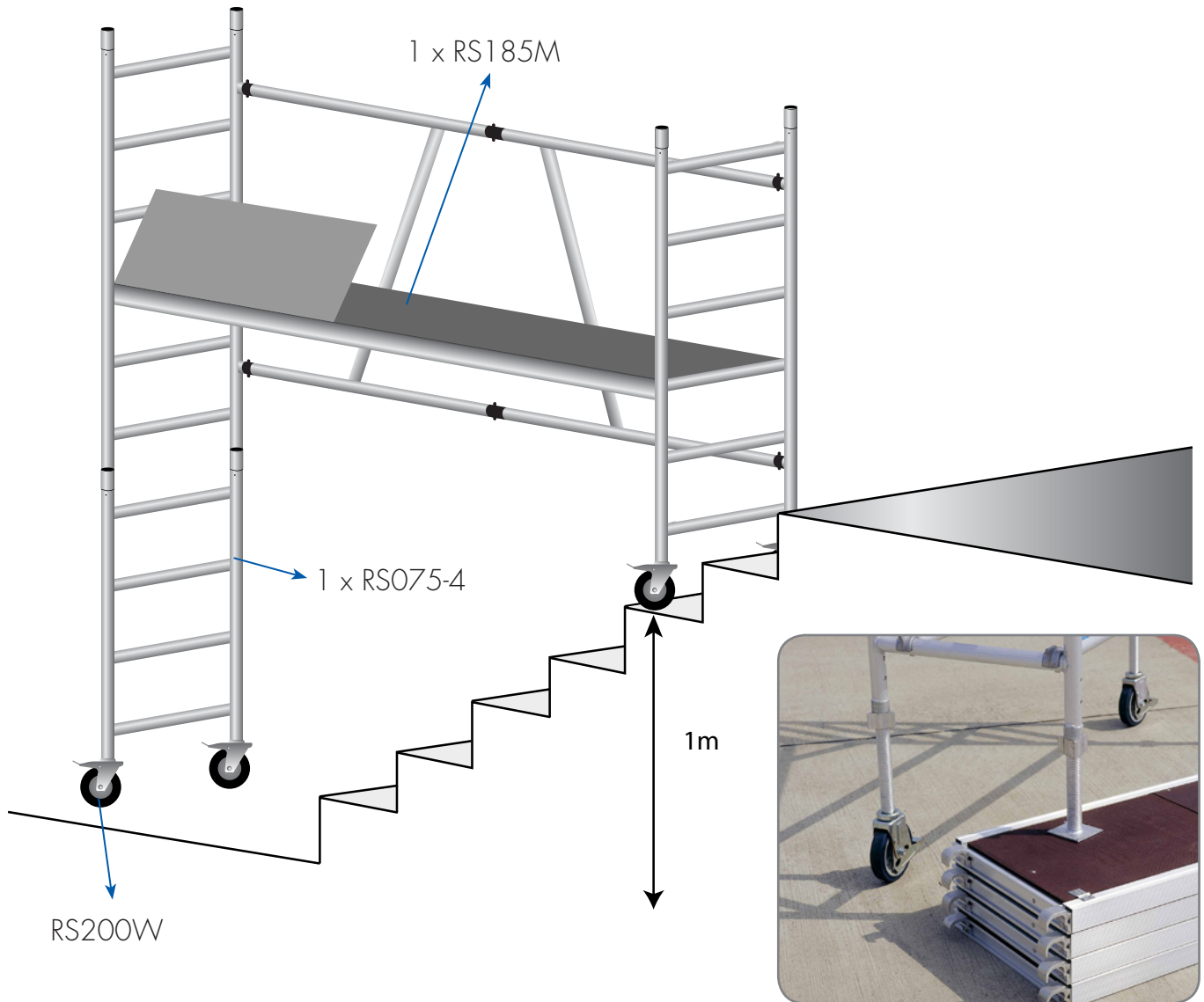


### 3. Solide is continu bezig om zijn bestaande producten te verbeteren en de veiligheid van u en uw werknemers te verhogen.

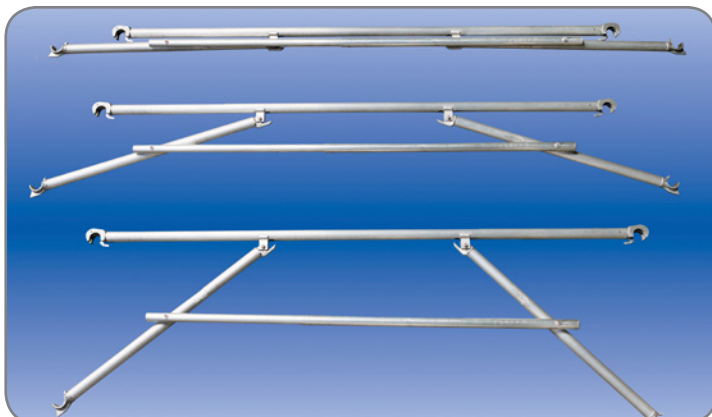
- a. Recente introductie van de 4S voorloopleuning die u toelaat steigers op en -af te bouwen met maximale bescherming
- b. Mogelijkheid om uw steiger te gebruiken bij gevaarlijke werken met hoogteverschillen op trappen in huizen etc (bijvoorbeeld configuratie met vouwsteiger en extra kader zie hieronder)

### 3. Solide travaille continuellement à l'amélioration de ses produits existants et aussi à d'augmenter votre sécurité et celles de vos collaborateurs.

- a. Introduction récente de la main courante 4S qui vous permet de construire les échafaudages avec une protection maximale.
- b. Possibilité d'utiliser vos échafaudages lors de travaux dangereux avec des différences de hauteur ou sur des escaliers dans les maisons, etc (par ex. configuration avec échafaudages pliants et cadre supplémentaire voir ci-dessous).



7



4S voorloopleuning / main courante 4S

#### 4. Compatibiliteit tussen onderdelen steigers

Solide heeft een volledig gamma van steigers waarvan de onderdelen onderling compatibel zijn. De recent ingevoerde 4S leuning voor veiliger en sneller opbouwen, kan eveneens gebruikt worden op al onze professionele rol- en vouwsteigers. De dakrandbeveiliging en dakkapelsteigeruitvoeringen bestaan ook uit compatibele onderdelen maar zijn hieronder niet vermeld.

De VSL Plus vouwsteiger is een aparte lijn waarvan de onderdelen niet compatibel zijn met de steigers hieronder weergegeven.



### Vouwsteiger VS75 Echafaudage pliable VS75



VGS Vinçotte mits gebruik 4 stabilisatoren.  
Alle configuraties pagina 10 en 13.  
VGS Vinçotte homologé avec 4 stabilisateurs. Pour toutes les configurations voir pages 10 et 13.

#### 4. Compatibilité entre échafaudages

Solide a une gamme complète d'échafaudages dont les composants sont interchangeables. Le garde-corps 4S (pour montage et démontage en sécurité) récemment introduit, peut également être utilisé avec tous les systèmes Solide d'échafaudage pliables et roulants (professionnels). L'échafaudage avec protection antichute et l'échafaudage de toiture sont également construits avec des composants interchangeables mais ne sont pas mentionnés dans l'aperçu ci-dessous.

L'échafaudage pliant VSL-Plus est une ligne à part dont les composants ne sont pas interchangeables avec les échafaudages ci-dessous.



### Rolsteigers RS75-RS135 Echafaudages roulants RS75-RS135



Verkrijgbaar in 75 cm en 135 cm breedte en 3 lengtes (185, 245, 305).  
Alle configuraties pagina 16 t.e.m. 23.  
Disponible en largeur 75 cm et 135 cm et 3 longueurs (185, 245, 305).  
Pour toutes les configurations voir pages 16 jusqu'à 23.

8



### Rolsteiger RS135 comfort Echafaudages roulants RS135 comfort



Verkrijgbaar in 3 lengtes (185, 245, 305 cm). Alle configuraties pagina 24 en 27. Disponibles en 3 longueurs (185, 245, 305 cm).  
Pour toutes les configurations voir pages 24 et 27.



### Gevelsteiger Echafaudage de façade



Configuraties pagina 30 en 31.  
Configurations voir page 30 et 31.



# 3. 4S telescopische voorloopleuning

## Garde-corps télescopique 4S

NEW

Solide heeft recent de nieuwe en innovatieve 4S voorloopleuning geïntroduceerd. Dit volledige gepatenteerd systeem kan gebruikt worden in alle configuraties voor professionele rol- en vouwsteigers en biedt de volgende voordelen:

### Veiligheid

> Met behulp van de 4S voorloopleuning is eindelijk een 100% veilige op- en afbouw van uw steiger mogelijk. Er is 360 graden bescherming rondom op elk moment.

### Kostenbesparend

> Doordat de voorloopleuning telescopisch is, kan de 4S voorloopleuning gemakkelijk getransporteerd en gemonteerd worden door 1 persoon. Deze vereenvoudigde manier van op- en afbouwen levert een besparing van minimum 30% in tijd op!

### Compatibel

> Uw bestaande steigers kunnen gemakkelijk en aan minimale kost voorzien worden van de nieuwe 4S voorloopleuning.

*Solide a récemment introduit le nouveau système de garde-corps 4S. Ce système breveté peut être utilisé avec toutes les configurations pour échafaudage pliables ou roulants (professionnels) et donne les avantages suivants:*

### Sécurité

*> Grâce au garde-corps 4S, finalement un montage et démontage 100% sûr est possible. Le monteur est en effet protégé par un garde-corps à 360° et cela à tout moment.*

### Réduction des coûts

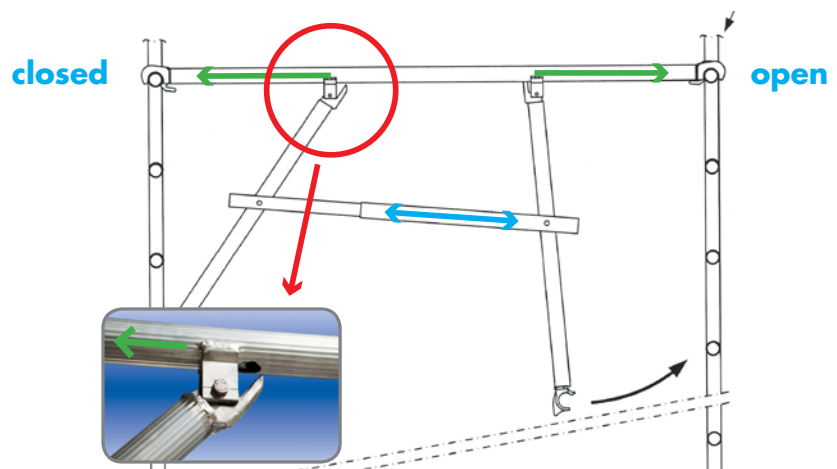
*> Du fait que le garde-corps 4S soit télescopique, il est facilement transportable et facile d'utilisation. En plus, grâce à l'ingénieux système d'attache (breveté), le garde-corps peut être monté et démonté très facilement par une personne. Cette nouvelle méthode permet ainsi de gagner 30% sur le temps de montage et démontage.*

### Compatibilité

*> Moyennant un petit investissement (achat des garde-corps 4S) vous pouvez transformer tous vos échafaudages existants.*



**Steeds 360°  
bescherming!**  
**Protection 360°  
à tout moment**



Visit Solide 4S on YouTube



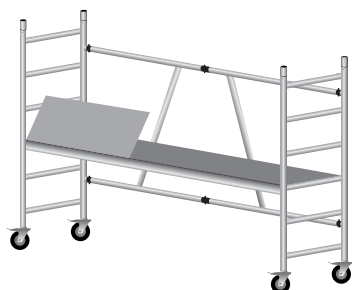
- > De uitklapbare vouwsteiger Solide VS is uiterst geschikt voor werken binnenshuis, maar ook voor buiten. Deze industriële en compacte vouwsteiger kan gemakkelijk vervoerd worden en in enkele seconden weer opgesteld.
- > Bovendien kan hij door een standaard deuropening.
- > De vouwsteiger Solide VS heeft dezelfde kenmerken en eigenschappen als de rolsteiger Solide RS (0,75 x 1,85), en kan dus als basis voor een hogere rolsteiger\* gebruikt worden, volgens EN 1004.
- > De vouwsteiger heeft vier geremde rubberen wielen, om beschadiging van vloeren te voorkomen, met extra stevige vergrendelings- en scharniersystemen die zorgen voor de hoogste bedrijfszekerheid.
- > Verkrijgbaar met SOLIDEair platform.
- > Verkrijgbaar met 4S voorloopleuning.
- > Uitvoeringen voor grotere hoogtes eveneens beschikbaar.

(\* ) mits gebruik van wielen Ø200 mm i.p.v. Ø125 mm.

- > *L'échafaudage pliable Solide VS est tout particulièrement conçu pour des travaux d'intérieur, mais trouvera également son utilisation à l'extérieur. Ce roulant, industriel et compact, est aisément transportable et monté en quelques secondes.*
  - > *Il passe par toutes les portes normalisées.*
  - > *L'échafaudage pliable Solide VS révèle les mêmes caractéristiques dimensionnelles que les roulants de la gamme SOLIDE RS (0,75 x 1,85), et peut donc servir de base à des roulants plus élevés\*, selon la norme EN 1004.*
  - > *4 roues freinées à bandage caoutchouc assurent un contact en douceur sur les revêtements de sol sensibles, et la robustesse du système de verrou-charnière est garante de la plus grande sécurité d'utilisation.*
  - > *Disponible avec plate-forme SOLIDEair*
- (\* ) moyennant remplacement des roues Ø125 mm par des roues Ø200 mm.



10



VS30



VS38



VS60



# Vouwsteiger / Echafaudage pliable

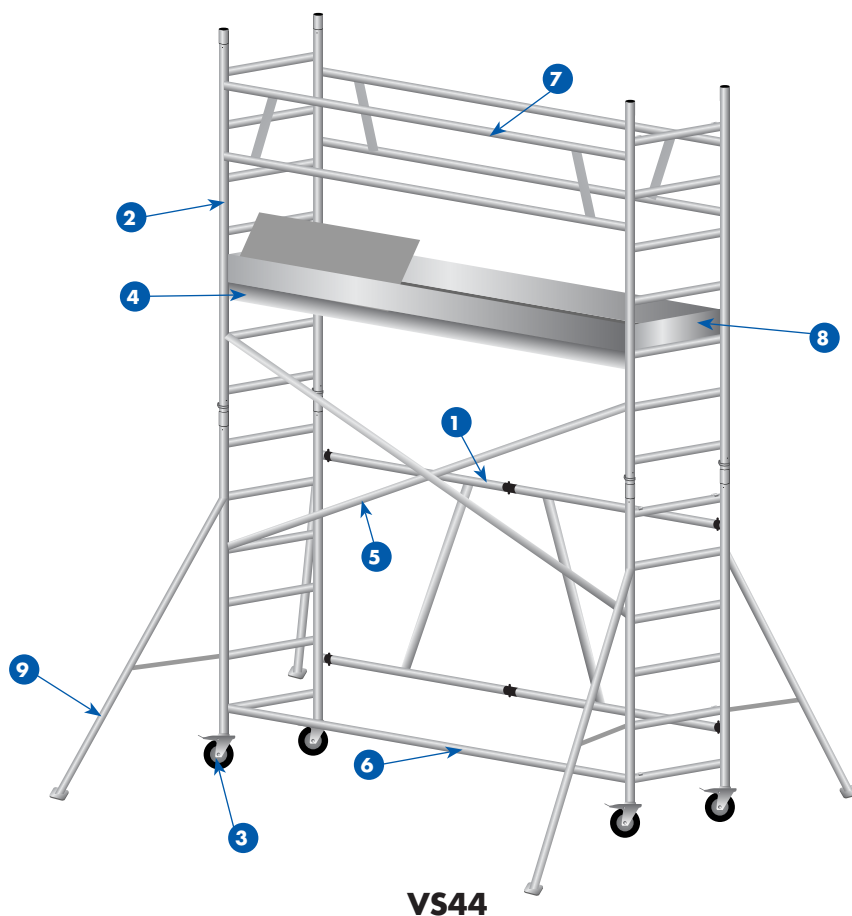
0,75m x 1,85m

	referentie	référence	VS30	VS38	VS44	VS60	VS80	VS100
	werkhoogte	hauteur de travail	3,00m	3,80m	4,40m	6,00m	8,00m	10,00m
	platform hoogte	hauteur plateforme	1,00m	1,80m	2,40m	4,00m	6,00m	8,00m
1	VS0756	Klapunit 75-28-6	Modèle pliant 6 échelons	1	1	1	1	1
2	RS0757	Opbouwframe 75-28-7	Cadre 75-28-7			2	2	4
	RS0754	Opbouwframe 75-28-4	Cadre 75-28-4				2	2
	RS0752	Leuningframe 75-50-2	Cadre garde-corps 75-50-2		2			
	RS200W	Wielstaander met wiel Ø 200	Tube + roue Ø 200			4	4	4
3	VS125W	Wielstaander met wiel Ø 125	Support avec roue diam 125	4	4	4		
4	RS185M	Platform 185 met luik	Plateforme avec trappe 185	1	1	1	1	2
	RS185MR	SOLIDEair 185 met luik	SOLIDEair avec trappe 185	(1)*	(1)*	(1)*	(1)*	(2)*
5	RS185D	Diagonale schoor 185	Lisse diagonale 185			2	3	5
6	RS185H	Horizontale schoor 185	Lisse horizontale 185		1	1	1	1
7	RS185L	Leuning 185	Garde-corps 185		2	2	2	4
8	RS001K	Kantplank set 75x185	Set de plinthes 75x185		1	1	1	1
9	RS150S	Driehoekstabilisator 150	Stabilisateur triangulaire 150			4**		
	RS210S	Driehoekstabilisator 210	Stabilisateur triangulaire 210				4**	4**
	RS300S	Driehoekstabilisator 300	Stabilisateur triangulaire 300					4**

\* Indien gekozen wordt voor het SOLIDEair platform vervalt het standaardplatform. *La plateforme standard est remplacée par la plateforme SOLIDEair.*

\*\* Voor gevelmontage slechts 2 stabilisatoren nodig. *En utilisation contre façade, seulement 2 stabilisateurs nécessaire.*

VGS goedgekeurd enkel mits gebruik 4 stabilisatoren. *VGS homologé avec 4 stabilisateurs.*



De VS kan ook uitgerust worden met de 4S voorloopleuning (zie pagina 9).

### Veiligheid

> Met behulp van de 4S voorloopleuning is eindelijk een 100% veilige op- en afbouw van uw steiger mogelijk. Er is 360 graden bescherming rondom op elk moment.

### Kostenbesparend

> Doordat de voorloopleuning telescopisch is, kan de 4S voorloopleuning gemakkelijk getransporteerd en gemonteerd worden door 1 persoon. Deze vereenvoudigde manier van op- en afbouwen levert een besparing van minimum 30% in tijd op!

### Compatibel

> Uw bestaande steigers kunnen gemakkelijk en aan minimale kost voorzien worden van de nieuwe 4S voorloopleuning.

*Le VS peut également être équipé d'un garde-corps 4S (voir page 9).*

### Sécurité

> Grâce au garde-corps 4S, finalement un montage et démontage 100% sûr est possible. Le monteur est en effet protégé par un garde-corps à 360° et cela à tout moment.

### Réduction des coûts

> Du fait que le garde-corps 4S soit télescopique, il est facilement transportable et facile d'utilisation. En plus, grâce à l'ingénieux système d'attache (breveté), le garde-corps peut être monté et démonté très facilement par une personne. Cette nouvelle méthode permet ainsi de gagner 30% sur le temps de montage et démontage.

### Compatibilité

> Moyennant un petit investissement (achat des garde-corps 4S) vous pouvez transformer tous vos échafaudages existants.



**VS38-4S**



**VS60-4S**



# Vouwsteiger met voorloopleuning 4S / Echafaudage pliable avec garde-corps 4S

0,75m x 1,85m

	referentie	référence	VS38 4S	VS44 4S	VS60 4S	VS80 4S	VS100 4S
	werkhogte	hauteur de travail	3,80m	4,40m	6,00m	8,00m	10,00m
	platform hogte	hauteur plateforme	1,80m	2,40m	4,00m	6,00m	8,00m
1	VS0756	Klapunit 75-28-6	Modèle pliant 6 échelons	1	1	1	1
2	RS0757	Opbouwframe 75-28-7	Cadre 75-28-7		2	2	4
	RS0754	Opbouwframe 75-28-4	Cadre 75-28-4	2		2	2
	RS200W	Wielstaander met wiel Ø 200	Tube + roue Ø 200			4	4
3	VS125W	Wielstaander met wiel Ø 125	Support avec roue diam 125	4	4		
4	RS185M	Platform 185 met luik	Plateforme avec trappe 185	1	1	2	3
	RS185MR	SOLIDEair 185 met luik	SOLIDEair avec trappe 185	(1)*	(1)*	(2)*	(3)*
5	RS185D	Diagonale schoor 185	Lisse diagonale 185		1	1	1
6	RS185H	Horizontale schoor 185	Lisse horizontale 185	1	1	1	1
7	RS185L4S	Leuning 185-4S	Garde-corps 185-4S	2	2	4	6
8	RS001K	Kantplank set 75x185	Set de plinthes 75x185	1	1	1	1
9	RS150S	Driehoekstabilisator 150	Stabilisateur triangulaire 150		4**		
	RS210S	Driehoekstabilisator 210	Stabilisateur triangulaire 210			4**	4**
	RS300S	Driehoekstabilisator 300	Stabilisateur triangulaire 300				4**

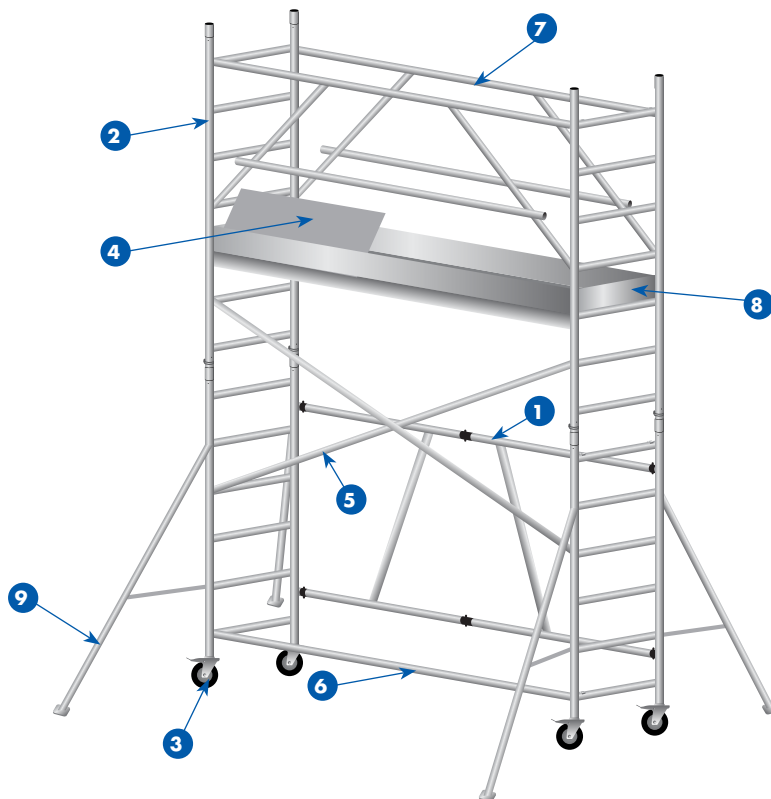
\* Indien gekozen wordt voor het SOLIDEair platform vervalt het standaardplatform. *La plateforme standard est remplacée par la plateforme SOLIDEair.*

\*\* Voor gevelmontage slechts 2 stabilisatoren nodig. *En utilisation contre façade, seulement 2 stabilisateurs nécessaire.*

VGS goedgekeurd enkel mits gebruik 4 stabilisatoren. *VGS homologé avec 4 stabilisateurs.*



**Steeds 360°  
bescherming!  
Protection 360°  
à tout moment**

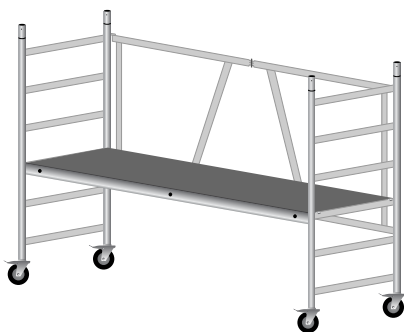
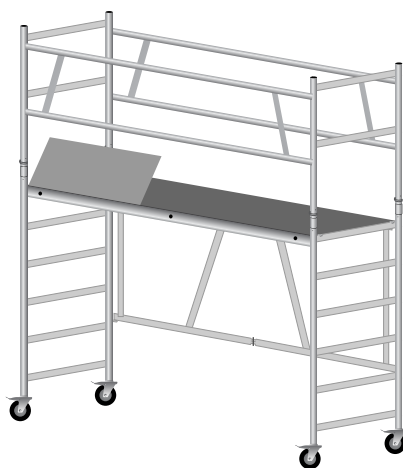


**VS44-4S**

- > De VSL uitklapbare vouwsteiger is de lichtere versie van de VS vouwsteiger
- > Deze uitklapbare vouwsteiger is geschikt voor werken binnen én buiten
- > Flexibel platform dat op verschillende werkhoogten ingesteld kan worden
- > Snel en eenvoudig op- en af te bouwen en makkelijk te transporteren
- > Doorgang mogelijk door standaard deuropeningen
  
- > *Nouveau design avec construction encore plus sûre*
- > *L'échafaudage pliable est conçu pour des travaux intérieur et extérieur*
- > *Passage possible par toutes les portes normalisées*
- > *Plateforme flexible qui peut être utilisée à plusieurs hauteurs de travail*
- > *Aisément transportable avec montage en quelques secondes*



14

**VSL-10****VSL-18****VSL-24**



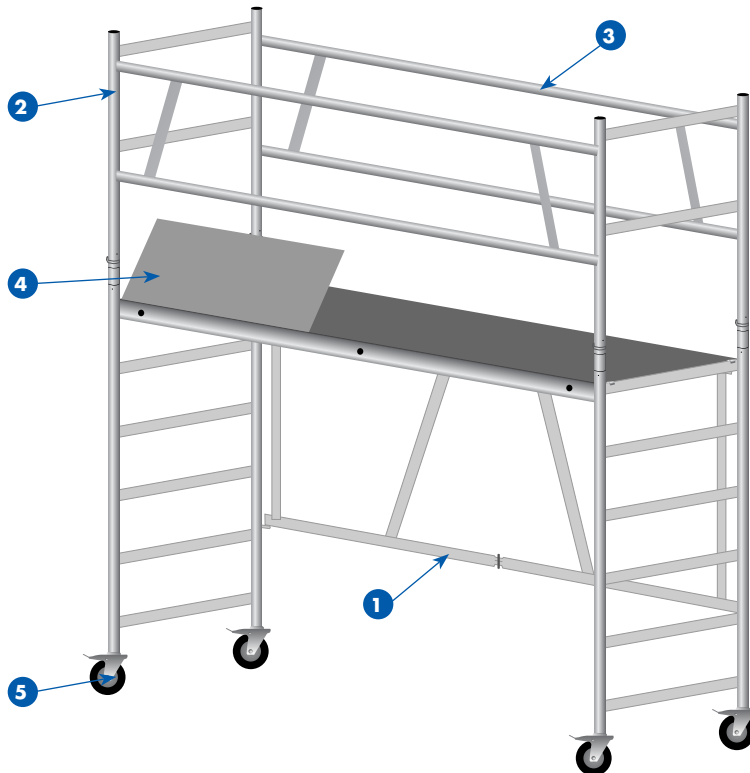
# Vouwsteiger / Echafaudage pliable

VSL				VSL 10	VSL 18*	VSL 24**
				3,00m	3,80m	4,40m
Ref./Réf.	Omschrijving	Description	Kg	1,00m	1,80m	2,40m
1	VSL 075-6	Klapunit ó sporten	Modèle pliant ó échelons	1	1	2
2	VSL 075-2	Leuningframe 2 sporten	Cadre garde-corps 2 échelons		2	
3	VSL 175 L	Leuning	Garde-corps		2	1
4	VSL 175 M	Platform met luik	Plateforme avec trappe		1	1
	VSL 175 Z	Platform zonder luik	Plateforme sans trappe	1		
	VSL 075 K	Kantplank kort	Plinthe courte			2
	VSL 175 K	Kantplank lang	Plinthe longue 175			2
	RS 150 S	Driehoekstabilisator	Stabilisateur triangulaire 150			2**
5	VSL 125 W	Wielstaander met wiel	Support avec roue Ø 125mm	4	4	4

\* VSL18 conform EN 1004 mits gebruik van 4 stabilisatoren RS150S. / VSL18 conform EN 1004 avec 4 stabilisateurs RS150S.

\* Conform ARAB zonder stabilisatoren / Conforme RGPT sans stabilisateurs

\*\* Indien gebruikt als vrijstaande steiger zijn 4 stabilisatoren rondom verplicht. / A l'emploi en position indépendante, l'usage de 4 stabilisateurs est nécessaire.



**VSL-18**

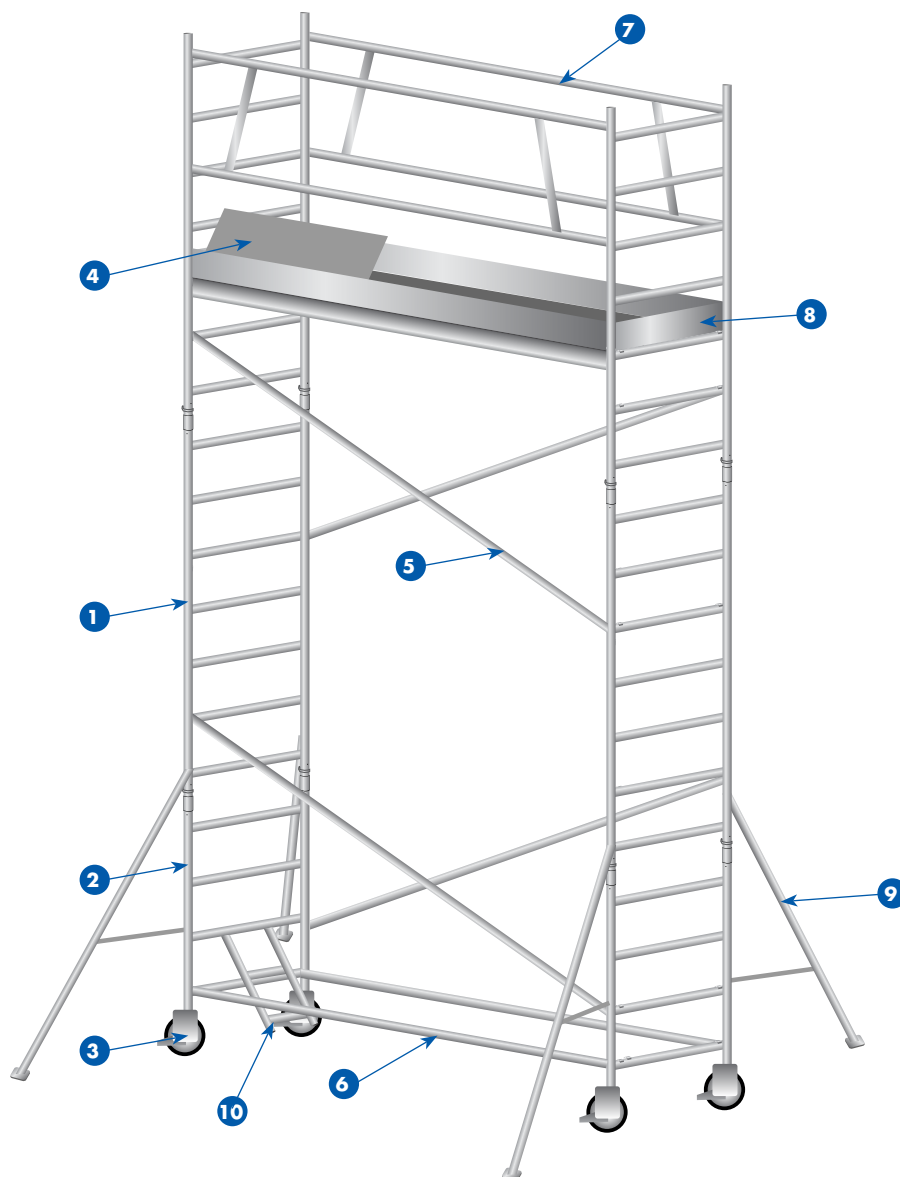


EN 1004



- > Zelfs in beperkte ruimten bieden de Solide-rolsteigers van de reeks RS 075 een optimale oplossing. Met een werkhogte tot 9,80 m\*, biedt deze reeks platformlengten van 1,85 m, 2,45 m en 3,05 m, op een totale breedte van 0,75 m.
- > De maximale belasting van de vloeren bedraagt 200 kg/m<sup>2</sup>, klasse 3.
- > Extra stevige en in de hoogte regelbare wielen (35 cm).
- > Bovendien zijn alle elementen van deze reeks geschikt om de vouwsteigers Solide VS uit te breiden.
- > Alle elementen van deze reeks zijn voorzien van het uniek polyestercoating procedé, dat eigen is aan Solide.
- > Verkrijgbaar met SOLIDEair platform.
- (\*) grotere hoogten mogelijk mits verankering.

- > *Même dans les espaces réduits, les échafaudages roulants Solide de la gamme RS 075 offrent des possibilités d'accès optimales. Pour une hauteur de travail pouvant atteindre 9,80 m\*, cette gamme de roulants se décline en trois longueurs de plate-forme, de 1,85m, 2,45 m et 3,05 m, pour une largeur totale de 0,75 m.*
- > *La charge utile maximale est de 200 kg/m<sup>2</sup> de plancher, classe 3.*
- > *Des roues (35 cm) extra solides et réglables en hauteur.*
- > *Tous les éléments de cette gamme sont en outre compatibles avec l'échafaudage pliant Solide VS.*
- > *Chaque élément est pourvu du procédé unique de revêtement polyester, propre à Solide.*
- > *Disponible avec plate-forme SOLIDEair.*
- (\*) hauteurs plus élevées possibles moyennant ancrages.

**RS075-400**



# Rolsteiger / Echafaudages roulants RS075

RS 075 x 185							
	werkhoogte	hauteur de travail	3,80m	5,80m	7,80m	9,80m	
	platform hoogte	hauteur plateforme	2,00m	4,00m	6,00m	8,00m	
1	RS0757	Opbouwframe 75-28-7	Cadre 75-28-7	2	4	6	8
2	RS0754	Opbouwframe 75-28-4	Cadre 75-28-4	2	2	2	2
3	RS200W	Wielstaander met wiel Ø 200	Tube + roue Ø 200	4	4	4	4
4	RS185M	Platform 185 met luik	Plateforme avec trappe 185	1	1	2	2
	RS185MR	SOLIDEair 185 met luik	SOLIDEair avec trappe 185	(1)*	(1)*	(2)*	(2)*
5	RS185D	Diagonale schoor 185	Lisse diagonale 185	2	4	6	8
6	RS185H	Horizontale schoor 185	Lisse horizontale 185	2	2	2	2
7	RS185L	Leuning 185	Garde-corps 185	2	2	4	4
8	RS001K	Kantplank set 75x185	Set de plinthes 75x185	1	1	1	1
9	RS210S	Driehoekstabilisator 210	Stabilisateur triangulaire 210	4**	4**	4**	
	RS300S	Driehoekstabilisator 300	Stabilisateur triangulaire 300				4**
10	RSOP	Opstap	Marchepied	1	1	1	1

RS 075 x 245							
	werkhoogte	hauteur de travail	3,80m	5,80m	7,80m	9,80m	
	platform hoogte	hauteur plateforme	2,00m	4,00m	6,00m	8,00m	
	RS0757	Opbouwframe 75-28-7	Cadre 75-28-7	2	4	6	8
	RS0754	Opbouwframe 75-28-4	Cadre 75-28-4	2	2	2	2
	RS200W	Wielstaander met wiel Ø 200	Tube + roue Ø 200	4	4	4	4
	RS245M	Platform 245 met luik	Plateforme avec trappe 245	1	1	2	2
	RS245MR	SOLIDEair 245 met luik	SOLIDEair avec trappe 245	(1)*	(1)*	(2)*	(2)*
	RS245D	Diagonale schoor 245	Lisse diagonale 245	2	4	6	8
	RS245H	Horizontale schoor 245	Lisse horizontale 245	2	2	2	2
	RS245L	Leuning 245	Garde-corps 245	2	2	4	4
	RS002K	Kantplank set 75x245	Set de plinthes 75x245	1	1	1	1
	RS210S	Driehoekstabilisator 210	Stabilisateur triangulaire 210	4**	4**	4**	
	RS300S	Driehoekstabilisator 300	Stabilisateur triangulaire 300				4**
	RSOP	Opstap	Marchepied	1	1	1	1

RS 075 x 305							
	werkhoogte	hauteur de travail	3,80m	5,80m	7,80m	9,80m	
	platform hoogte	hauteur plateforme	2,00m	4,00m	6,00m	8,00m	
	RS0757	Opbouwframe 75-28-7	Cadre 75-28-7	2	4	6	8
	RS0754	Opbouwframe 75-28-4	Cadre 75-28-4	2	2	2	2
	RS200W	Wielstaander met wiel Ø 200	Tube + roue Ø 200	4	4	4	4
	RS305M	Platform 305 met luik	Plateforme avec trappe 305	1	1	2	2
	RS305MR	SOLIDEair 305 met luik	SOLIDEair avec trappe 305	(1)*	(1)*	(2)*	(2)*
	RS305D	Diagonale schoor 305	Lisse diagonale 305	2	4	6	8
	RS305H	Horizontale schoor 305	Lisse horizontale 305	2	2	2	2
	RS305L	Leuning 305	Garde-corps 305	2	2	4	4
	RS003K	Kantplank set 75x305	Set de plinthes 75x305	1	1	1	1
	RS210S	Driehoekstabilisator 210	Stabilisateur triangulaire 210	4**	4**	4**	
	RS300S	Driehoekstabilisator 300	Stabilisateur triangulaire 300				4**
	RSOP	Opstap	Marchepied	1	1	1	1

\* Indien gekozen wordt voor het SOLIDEair platform vervalt het standaardplatform. / La plateforme standard est remplacée par la plateforme SOLIDEair.  
 \*\* Voor gevelmontage slechts 2 stabilisatoren nodig. / En utilisation contre façade, seulement 2 stabilisateurs nécessaire.

De RS075 kan ook uitgerust worden met de 4S voorloopleuning (zie pagina 9).

### Veiligheid

> Met behulp van de 4S voorloopleuning is eindelijk een 100% veilige op- en afbouw van uw steiger mogelijk. Er is 360 graden bescherming rondom op elk moment.

### Kostenbesparend

> Doordat de voorloopleuning telescopisch is, kan de 4S voorloopleuning gemakkelijk getransporteerd en gemonteerd worden door 1 persoon. Deze vereenvoudigde manier van op- en afbouwen levert een besparing van minimum 30% in tijd op!

### Compatibel

> Uw bestaande steigers kunnen gemakkelijk en aan minimale kost voorzien worden van de nieuwe 4S voorloopleuning.

*Le RS075 peut également être équipé d'un garde-corps 4S (voir page 9).*

### Sécurité

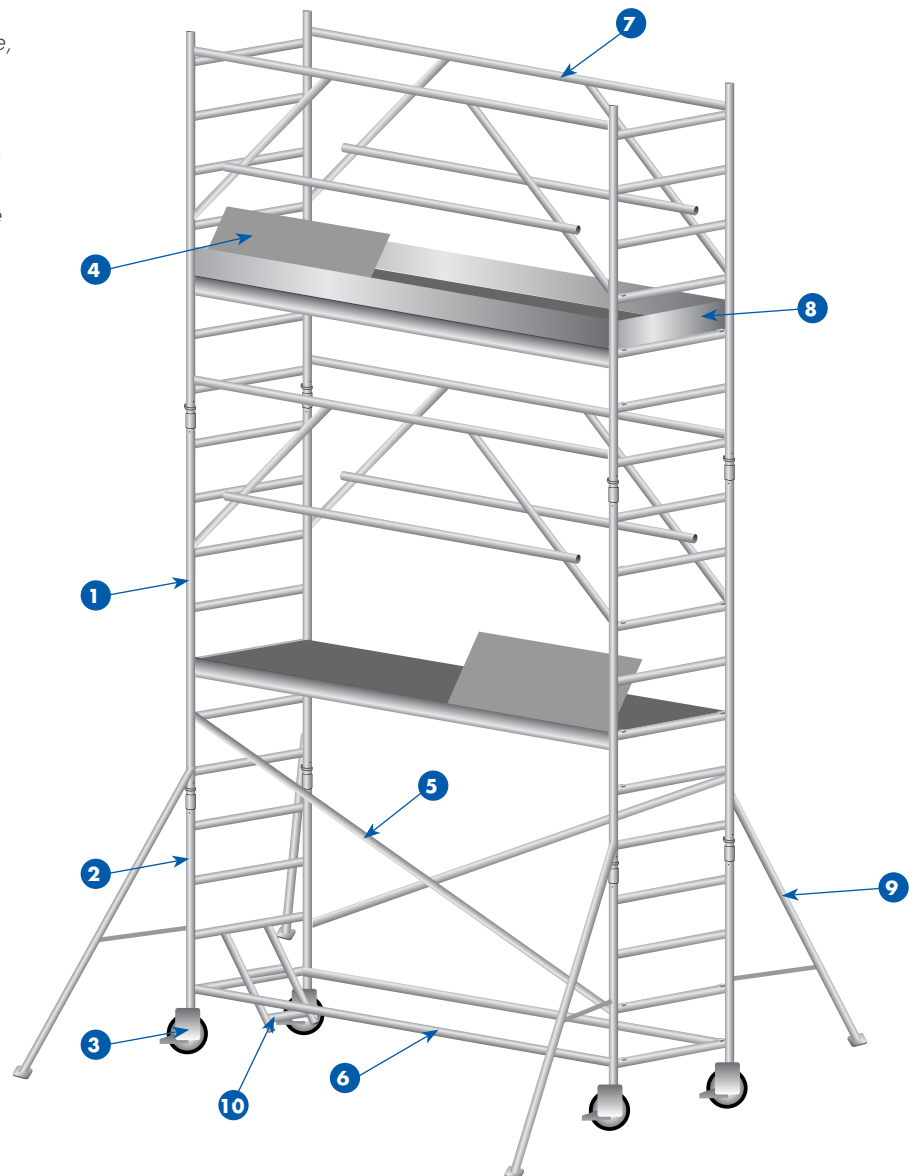
> Grâce au garde-corps 4S, finalement un montage et démontage 100% sûr est possible. Le monteur est en effet protégé par un garde-corps à 360° et cela à tout moment.

### Réduction des coûts

> Du fait que le garde-corps 4S soit télescopique, il est facilement transportable et facile d'utilisation. En plus, grâce à l'ingénieux système d'attache (breveté), le garde-corps peut être monté et démonté très facilement par une personne. Cette nouvelle méthode permet ainsi de gagner 30% sur le temps de montage et démontage.

### Compatibilité

> Moyennant un petit investissement (achat des garde-corps 4S) vous pouvez transformer tous vos échafaudages existants.



**RS075-4S-400**

# Rolsteiger / Echafaudages roulants RS075-4S

RS 075 x 185							
	werkhoogte	hauteur de travail	3,80m	5,80m	7,80m	9,80m	
	platform hoogte	hauteur plateforme	2,00m	4,00m	6,00m	8,00m	
1	RS0757	Opbouwframe 75-28-7	Cadre 75-28-7	2	4	6	8
2	RS0754	Opbouwframe 75-28-4	Cadre 75-28-4	2	2	2	2
3	RS200W	Wielstaander met wiel Ø 200	Tube + roue Ø 200	4	4	4	4
4	RS185M	Platform 185 met luik	Plateforme avec trappe 185	1	2	3	4
	RS185MR	SOLIDEair 185 met luik	SOLIDEair avec trappe 185	(1)*	(2)*	(3)*	(4)*
5	RS185D4S	Diagonale schoor 185-4S	Lisse diagonale 185-4S	2	2	2	2
6	RS185H	Horizontale schoor 185	Lisse horizontale 185	2	2	2	2
7	RS185L4S	Leuning 185-4S	Garde-corps 185-4S	2	4	6	8
8	RS001K	Kantplank set 75x185	Set de plinthes 75x185	1	1	1	1
9	RS210S	Driehoekstabilisator 210	Stabilisateur triangulaire 210	4**	4**	4**	
	RS300S	Driehoekstabilisator 300	Stabilisateur triangulaire 300				4**
10	RSOP	Opstap	Marchepied	1	1	1	1

RS 075 x 245							
	werkhoogte	hauteur de travail	3,80m	5,80m	7,80m	9,80m	
	platform hoogte	hauteur plateforme	2,00m	4,00m	6,00m	8,00m	
	RS0757	Opbouwframe 75-28-7	Cadre 75-28-7	2	4	6	8
	RS0754	Opbouwframe 75-28-4	Cadre 75-28-4	2	2	2	2
	RS200W	Wielstaander met wiel Ø 200	Tube + roue Ø 200	4	4	4	4
	RS245M	Platform 245 met luik	Plateforme avec trappe 245	1	2	3	4
	RS245MR	SOLIDEair 245 met luik	SOLIDEair avec trappe 245	(1)*	(2)*	(3)*	(4)*
	RS245D4S	Diagonale schoor 245-4S	Lisse diagonale 245-4S	2	2	2	2
	RS245H	Horizontale schoor 245	Lisse horizontale 245	2	2	2	2
	RS245L4S	Leuning-245-4S	Garde-corps 245-4S	2	4	6	8
	RS002K	Kantplank set 75x245	Set de plinthes 75x245	1	1	1	1
	RS210S	Driehoekstabilisator 210	Stabilisateur triangulaire 210	4**	4**	4**	
	RS300S	Driehoekstabilisator 300	Stabilisateur triangulaire 300				4**
	RSOP	Opstap	Marchepied	1	1	1	1

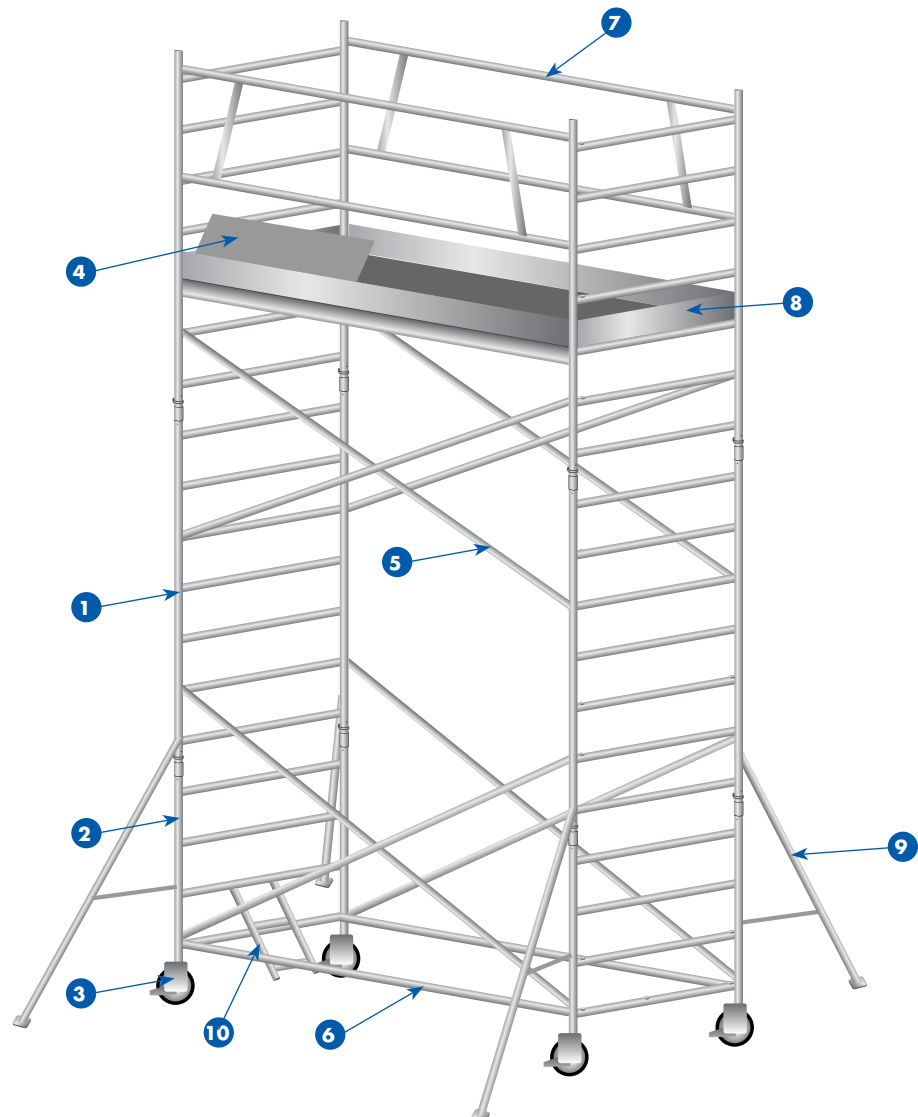
RS 075 x 305							
	werkhoogte	hauteur de travail	3,80m	5,80m	7,80m	9,80m	
	platform hoogte	hauteur plateforme	2,00m	4,00m	6,00m	8,00m	
	RS0757	Opbouwframe 75-28-7	Cadre 75-28-7	2	4	6	8
	RS0754	Opbouwframe 75-28-4	Cadre 75-28-4	2	2	2	2
	RS200W	Wielstaander met wiel Ø 200	Tube + roue Ø 200	4	4	4	4
	RS305M	Platform 305 met luik	Plateforme avec trappe 305	1	2	3	4
	RS305MR	SOLIDEair 305 met luik	SOLIDEair avec trappe 305	(1)*	(2)*	(3)*	(4)*
	RS395D4S	Diagonale schoor 305-4S	Lisse diagonale 305-4S	2	2	2	2
	RS305H	Horizontale schoor 305	Lisse horizontale 305	2	2	2	2
	RS305L4S	Leuning 305-4S	Garde-corps 305-4S	2	4	6	8
	RS003K	Kantplank set 75x305	Set de plinthes 75x305	1	1	1	1
	RS210S	Driehoekstabilisator 210	Stabilisateur triangulaire 210	4**	4**	4**	
	RS300S	Driehoekstabilisator 300	Stabilisateur triangulaire 300				4**
	RSOP	Opstap	Marchepied	1	1	1	1

\* Indien gekozen wordt voor het SOLIDEair platform vervalt het standaardplatform. / La plateforme standard est remplacée par la plateforme SOLIDEair.  
 \*\* Voor gevelmontage slechts 2 stabilisatoren nodig. / En utilisation contre façade, seulement 2 stabilisateurs nécessaires.



- > De voornaamste kenmerken van de RS 135 rolsteigerreeks zijn:
  - een werkhoogte tot 13,80 m\*,
  - een breedte van 1,35m,
  - vloerlengten van 1,85 m - 2,45 m en 3,05 m,
  - extra stevige en in de hoogte regelbare wielen (35 cm),
  - een vloerbelasting van 200 kg/m<sup>2</sup>, klasse 3.
  - en uiteraard het unieke polyestercoating procedé dat eigen is aan SOLIDE.
- > Bovendien zijn talrijke elementen uitwisselbaar met de reeksen RS 075 en VS.
- > SOLIDE biedt de nieuwe referentie in rolsteigers aan, omwille van de flexibiliteit en het gebruikscomfort, in combinatie met een buitengewone stevigheid en esthetiek.
- > Verkrijgbaar met SOLIDEair platform.
- (\*) grotere hoogten mogelijk mits verankering.

- > Les caractéristiques principales de la série d'échafaudages RS 135 sont:
  - Hauteur de travail maximale jusqu'à 13,80 m\*.
  - Largeur : 1,35m.
  - Longueur de plate-formes de 1,85 m ; 2,45 m et 3,05 m.
  - Des roues (35 cm) extra solides et réglables en hauteur.
  - Une charge de plate-forme de 200 kg / m<sup>2</sup> classe 3.
  - Et évidemment le procédé de couche de polyester, spécifique à Solide.
- > De nombreux éléments sont interchangeables avec les séries RS 075 et VS.
- > Solide offre une nouvelle référence en échafaudages roulants, combinant la flexibilité et le confort d'utilisation avec une solidité et une esthétique remarquables.
- > Disponible avec plate-forme SOLIDEair.
- (\*) Hauteurs plus élevées sont possibles moyennant ancrages

**RS135-400**

# Rolsteiger / Echafaudages roulants RS135

## RS 135 x 185

	werkhoogte	hauteur de travail	3,80m	5,80m	7,80m	9,80m	11,80m	13,80m	
	platform hoogte	hauteur plateforme	2,00m	4,00m	6,00m	8,00m	10,00m	12,00m	
1	RS1357	Opbouwframe 135-28 7	Cadre 135-28-7	2	4	6	8	10	12
2	RS1354	Opbouwframe 135-28-4	cadre 135-28-4	2	2	2	2	2	2
3	RS200W	Wielstaander met wiel Ø 200	Tube + roue Ø 200	4	4	4	4	4	4
4	RS185M	Platform 185 met luik	Plateforme avec trappe 185	1	1	2	2	3	3
	RS185MR	SOLIDEair 185 met luik	SOLIDEair avec trappe 185	(1)*	(1)*	(2)*	(2)*	(3)*	(3)*
	RS185Z	Platform 185 zonder luik	Plateforme sans trappe 185	1	1	2	2	3	3
	RS185ZR	SOLIDEair 185 zonder luik	SOLIDEair sans trappe 185	(1)*	(1)*	(2)*	(2)*	(3)*	(3)*
5	RS185D	Diagonale schoor 185	Lisse diagonale 185	4	8	12	16	20	24
6	RS185H	Horizontale schoor 185	Lisse horizontale 185	2	2	2	2	2	2
7	RS185L	Leuning 185	Garde-corps 185	2	2	4	4	6	6
8	RS004K	Kantplank set 135x185	Set de plinthes 135x185	1	1	1	1	1	1
9	RS210S	Driehoekstabilisator 210	Stabilisateur triangulaire 210	4**	4**	4**			
	RS300S	Driehoekstabilisator 300	Stabilisateur triangulaire 300				4**	4**	4**
10	RSOP	Opstap	Marchepied	1	1	1	1	1	1

## RS 135 x 245

	werkhoogte	hauteur de travail	3,80m	5,80m	7,80m	9,80m	11,80m	13,80m	
	platform hoogte	hauteur plateforme	2,00m	4,00m	6,00m	8,00m	10,00m	12,00m	
	RS1357	Opbouwframe 135-28 7	Cadre 135-28-7	2	4	6	8	10	12
	RS1354	Opbouwframe 135-28-4	cadre 135-28-4	2	2	2	2	2	2
	RS200W	Wielstaander met wiel Ø 200	Tube + roue Ø 200	4	4	4	4	4	4
	RS245M	Platform 245 met luik	Plateforme avec trappe 245	1	1	2	2	3	3
	RS245MR	SOLIDEair 245 met luik	SOLIDEair avec trappe 245	(1)*	(1)*	(2)*	(2)*	(3)*	(3)*
	RS245Z	Platform 245 zonder luik	Plateforme sans trappe 245	1	1	2	2	3	3
	RS245ZR	SOLIDEair 245 zonder luik	SOLIDEair sans trappe 245	(1)*	(1)*	(2)*	(2)*	(3)*	(3)*
	RS245D	Diagonale schoor 245	Lisse diagonale 245	4	8	12	16	20	24
	RS245H	Horizontale schoor 245	Lisse horizontale 245	2	2	2	2	2	2
	RS245L	Leuning 245	Garde-corps 245	2	2	4	4	6	6
	RS005K	Kantplank set 135x245	Set de plinthes 135x245	1	1	1	1	1	1
	RS210S	Driehoekstabilisator 210	Stabilisateur triangulaire 210	4**	4**	4**			
	RS300S	Driehoekstabilisator 300	Stabilisateur triangulaire 300				4**	4**	4**
	RSOP	Opstap	Marchepied	1	1	1	1	1	1

## RS 135 x 305

	werkhoogte	hauteur de travail	3,80m	5,80m	7,80m	9,80m	11,80m	13,80m	
	platform hoogte	hauteur plateforme	2,00m	4,00m	6,00m	8,00m	10,00m	12,00m	
	RS1357	Opbouwframe 135-28 7	Cadre 135-28-7	2	4	6	8	10	12
	RS1354	Opbouwframe 135-28-4	cadre 135-28-4	2	2	2	2	2	2
	RS200W	Wielstaander met wiel Ø 200	Tube + roue Ø 200	4	4	4	4	4	4
	RS305M	Platform 305 met luik	Plateforme avec trappe 305	1	1	2	2	3	3
	RS305MR	SOLIDEair 305 met luik	SOLIDEair avec trappe 305	(1)*	(1)*	(2)*	(2)*	(3)*	(3)*
	RS305Z	Platform 305 zonder luik	Plateforme sans trappe 305	1	1	2	2	3	3
	RS305ZR	SOLIDEair 305 zonder luik	SOLIDEair sans trappe 305	(1)*	(1)*	(2)*	(2)*	(3)*	(3)*
	RS305D	Diagonale schoor 305	Lisse diagonale 305	4	8	12	16	20	24
	RS305H	Horizontale schoor 305	Lisse horizontale 305	2	2	2	2	2	2
	RS305L	Leuning 305	Garde-corps 305	2	2	4	4	6	6
	RS006K	Kantplank set 135x305	Set de plinthes 135x305	1	1	1	1	1	1
	RS210S	Driehoekstabilisator 210	Stabilisateur triangulaire 210	4**	4**	4**			
	RS300S	Driehoekstabilisator 300	Stabilisateur triangulaire 300				4**	4**	4**
	RSOP	Opstap	Marchepied	1	1	1	1	1	1

\* Indien gekozen wordt voor het SOLIDEair platform vervalt het standaardplatform. / La plateforme standard est remplacée par la plateforme SOLIDEair.

\*\* Voor gevelmontage slechts 2 stabilisatoren nodig. / En utilisation contre façade, seulement 2 stabilisateurs nécessaire.

De RS135 kan ook uitgerust worden met de 4S voorloopleuning (zie pagina 9).

### Veiligheid

> Met behulp van de 4S voorloopleuning is eindelijk een 100% veilige op- en afbouw van uw steiger mogelijk. Er is 360 graden bescherming rondom op elk moment.

### Kostenbesparend

> Doordat de voorloopleuning telescopisch is, kan de 4S voorloopleuning gemakkelijk getransporteerd en gemonteerd worden door 1 persoon. Deze vereenvoudigde manier van op- en afbouwen levert een besparing van minimum 30% in tijd op!

### Compatibel

> Uw bestaande steigers kunnen gemakkelijk en aan minimale kost voorzien worden van de nieuwe 4S voorloopleuning.

*Le RS135 peut également être équipé d'un garde-corps 4S (voir page 9).*

### Sécurité

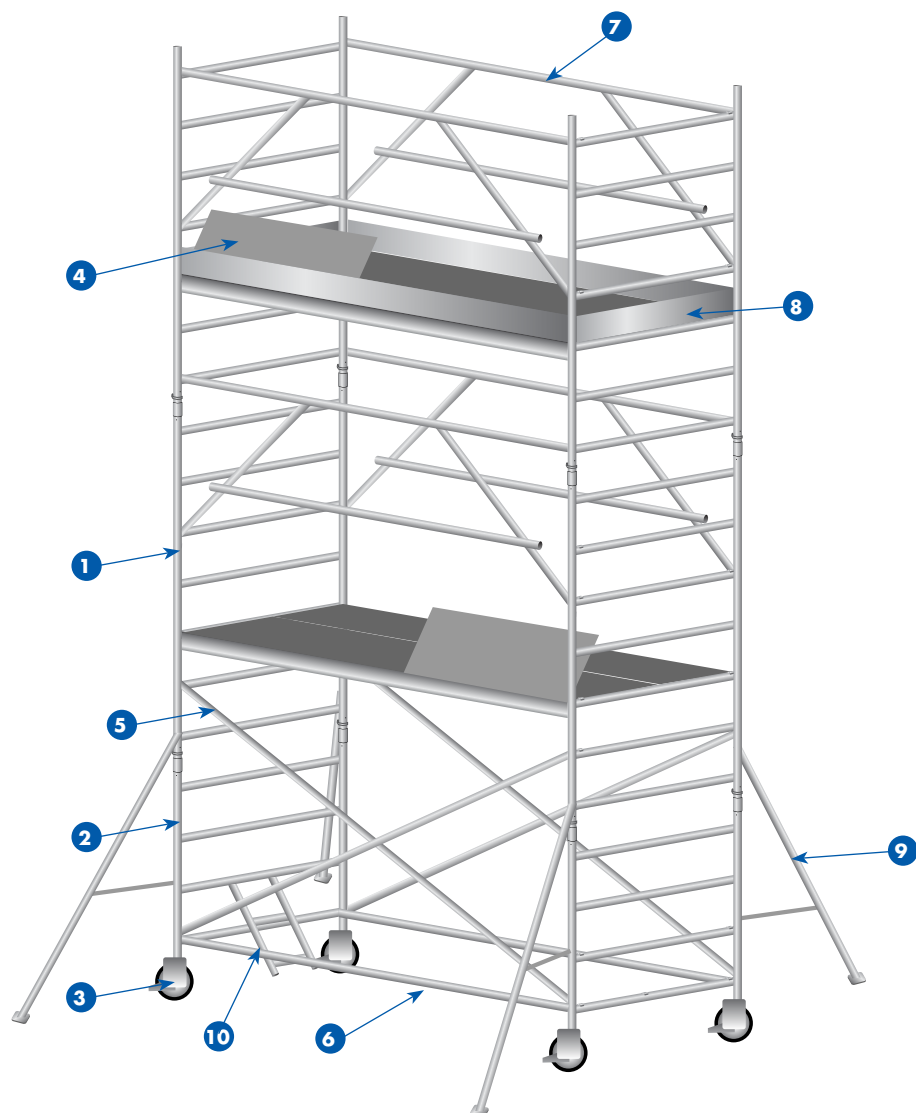
> Grâce au garde-corps 4S, finalement un montage et démontage 100% sûr est possible. Le monteur est en effet protégé par un garde-corps et cela à 360° à tout moment.

### Réduction des coûts

> Du fait que le garde-corps 4S soit télescopique, il est facilement transportable et facile d'utilisation. En plus, grâce à l'ingénieux système d'attache (breveté), le garde-corps peut être monté et démonté très facilement par une personne. Cette nouvelle méthode permet ainsi de gagner 30% sur le temps de montage et démontage.

### Compatibilité

> Moyennant un petit investissement (achat des garde-corps 4S) vous pouvez transformer tous vos échafaudages existants.



**RS075-4S-400**



# Rolsteiger / Echafaudages roulants RS135-4S

RS 135 x 185									
	werkhoogte	hauteur de travail	3,80m	5,80m	7,80m	9,80m	11,80m	13,80m	
	platform hoogte	hauteur plateforme	2,00m	4,00m	6,00m	8,00m	10,00m	12,00m	
1	RS1357	Opbouwframe 135-28 7	Cadre 135-28-7	2	4	6	8	10	12
2	RS1354	Opbouwframe 135-28-4	Cadre 135-28-4	2	2	2	2	2	2
3	RS200W	Wielstaander met wiel Ø 200	Tube + roue Ø 200	4	4	4	4	4	4
4	RS185M	Platform 185 met luik	Plateforme avec trappe 185	1	2	3	4	5	6
	RS185MR	SOLIDEair 185 met luik	SOLIDEair avec trappe 185	(1)*	(2)*	(3)*	(4)*	(5)*	(6)*
	RS185Z	Platform 185 zonder luik	Plateforme sans trappe 185	1	2	3	4	5	6
	RS185ZR	SOLIDEair 185 zonder luik	SOLIDEair sans trappe 185	(1)*	(2)*	(3)*	(4)*	(5)*	(6)*
5	RS185D4S	Diagonale schoor 185-4S	Lisse diagonale 185-4S	4	4	4	4	4	4
6	RS185H	Horizontale schoor 185	Lisse horizontale 185	2	2	2	2	2	2
7	RS185L4S	Leuning 185-4S	Garde-corps 185-4S	2	4	6	8	10	12
8	RS004K	Kantplank set 135x185	Set de plinthes 135x185	1	1	1	1	1	1
9	RS210S	Driehoekstabilisator 210	Stabilisateur triangulaire 210	4**	4**	4**			
	RS300S	Driehoekstabilisator 300	Stabilisateur triangulaire 300				4**	4**	4**
10	RSOP	Opstap	Marche-pied	1	1	1	1	1	1

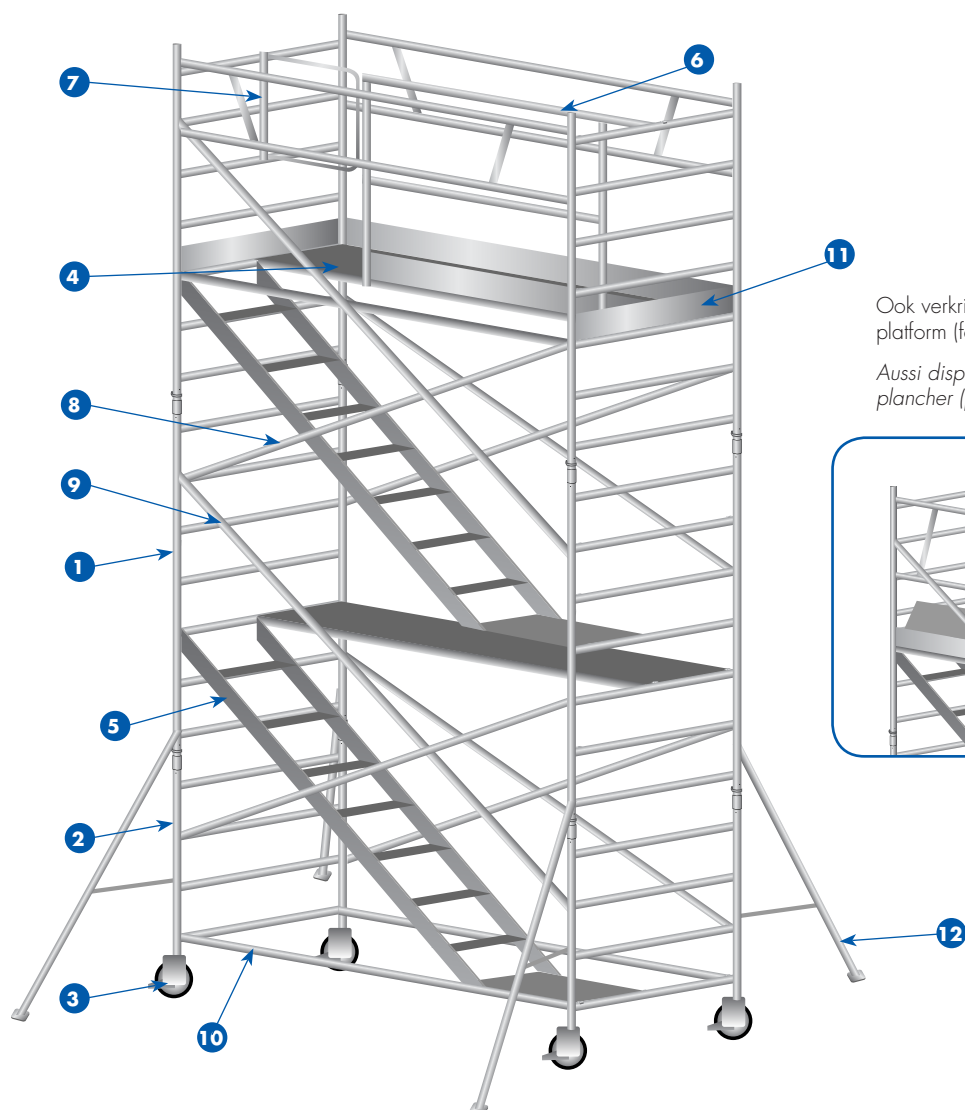
RS 135 x 245									
	werkhoogte	hauteur de travail	3,80m	5,80m	7,80m	9,80m	11,80m	13,80m	
	platform hoogte	hauteur plateforme	2,00m	4,00m	6,00m	8,00m	10,00m	12,00m	
	RS1357	Opbouwframe 135-28 7	Cadre 135-28-7	2	4	6	8	10	12
	RS1354	Opbouwframe 135-28-4	Cadre 135-28-4	2	2	2	2	2	2
	RS200W	Wielstaander met wiel Ø 200	Tube + roue Ø 200	4	4	4	4	4	4
	RS245M	Platform 245 met luik	Plateforme avec trappe 245	1	2	3	4	5	6
	RS245MR	SOLIDEair 245 met luik	SOLIDEair avec trappe 245	(1)*	(2)*	(3)*	(4)*	(5)*	(6)*
	RS245Z	Platform 245 zonder luik	Plateforme sans trappe 245	1	2	3	4	5	6
	RS245ZR	SOLIDEair 245 zonder luik	SOLIDEair sans trappe 245	(1)*	(2)*	(3)*	(4)*	(5)*	(6)*
	RS245D4S	Diagonale schoor 245-4S	Lisse diagonale 245-4S	4	4	4	4	4	4
	RS245H	Horizontale schoor 245	Lisse horizontale 245	2	2	2	2	2	2
	RS245L4S	Leuning-245-4S	Garde-corps 245-4S	2	4	6	8	10	12
	RS005K	Kantplank set 135x245	Set de plinthes 135x245	1	1	1	1	1	1
	RS210S	Driehoekstabilisator 210	Stabilisateur triangulaire 210	4**	4**	4**			
	RS300S	Driehoekstabilisator 300	Stabilisateur triangulaire 300				4**	4**	4**
	RSOP	Opstap	Marche-pied	1	1	1	1	1	1

RS 135 x 305									
	werkhoogte	hauteur de travail	3,80m	5,80m	7,80m	9,80m	11,80m	13,80m	
	platform hoogte	hauteur plateforme	2,00m	4,00m	6,00m	8,00m	10,00m	12,00m	
	RS1357	Opbouwframe 135-28 7	Cadre 135-28-7	2	4	6	8	10	12
	RS1354	Opbouwframe 135-28-4	Cadre 135-28-4	2	2	2	2	2	2
	RS200W	Wielstaander met wiel Ø 200	Tube + roue Ø 200	4	4	4	4	4	4
	RS305M	Platform 305 met luik	Plateforme avec trappe 305	1	2	3	4	5	6
	RS305MR	SOLIDEair 305 met luik	SOLIDEair avec trappe 305	(1)*	(2)*	(3)*	(4)*	(5)*	(6)*
	RS305Z	Platform 305 zonder luik	Plateforme sans trappe 305	1	2	3	4	5	6
	RS305ZR	SOLIDEair 305 zonder luik	SOLIDEair sans trappe 305	(1)*	(2)*	(3)*	(4)*	(5)*	(6)*
	RS395D4S	Diagonale schoor 305-4S	Lisse diagonale 305-4S	4	4	4	4	4	4
	RS305H	Horizontale schoor 305	Lisse horizontale 305	2	2	2	2	2	2
	RS305L4S	Leuning 305-4S	Garde-corps 305-4S	2	4	6	8	10	12
	RS006K	Kantplank set 135x305	Set de plinthes 135x305	1	1	1	1	1	1
	RS210S	Driehoekstabilisator 210	Stabilisateur triangulaire 210	4**	4**	4**			
	RS300S	Driehoekstabilisator 300	Stabilisateur triangulaire 300				4**	4**	4**
	RSOP	Opstap	Marche-pied	1	1	1	1	1	1

\* Indien gekozen wordt voor het SOLIDEair platform vervalt het standaardplatform. / La plateforme standard est remplacée par la plateforme SOLIDEair.

\*\* Voor gevelmontage slechts 2 stabilisatoren nodig. / En utilisation contre façade, seulement 2 stabilisateurs nécessaires.

- > Alle RS rolsteigers in brede versie (135cm) kunnen eveneens geleverd worden met comforttrap. Dit voor toepassingen waar frequent op en af moet gelopen worden met materiaal of andere ladingen. Aldus verhogen we de veiligheid van de werknemers en verminderen we de arbeidskost.
- > Uitvoeringen met comforttrap en een platform om de 2 meter bestaan voor alle rolsteigers in brede versie (135 cm) voor de verschillende lengtes.
- > Deze uitvoeringen bestaan telkens uit een « luie trap » + diagonale telescopische schoor en een platform met leuning elke 2 meter. Daarbij komt nog een speciale leuning met deurtje voor het bovenste niveau (volgens configuratie bladzijde 21).
- > *Tous les échafaudages RS en version large (135cm) peuvent également être livrés avec des escaliers « confort ». Ceci pour des applications où on doit monter ou descendre du matériel de façon assez fréquente. Ainsi nous augmentons le confort et la sécurité des employés à la fois.*
- > *Les configurations avec escalier « confort » et une plateforme tous les 2 mètres existent pour tous les échafaudages en version large (135cm) et pour toutes les hauteurs de travail.*
- > *Ces configurations sont pourvues chaque fois d'un escalier « confort » + lisse diagonale télescopique et une plateforme + garde corps tous les 2 mètres avec un garde corps spécial + portillon pour le niveau supérieur (selon configuration page 21).*

**RS135-comfort-400**

Ook verkrijgbaar in configuratie met dubbel platform (foto hieronder).

*Aussi disponible en configuration avec double plancher (photo ci-dessous).*



# Rolsteiger / Echafaudages roulants RS135-Comfort

- 1
- 2
- 3
- 4
- 5
- 6
- 7
- 8
- 9
- 10
- 11
- 12

RS 135 x 185									
	werkhoogte	hauteur de travail	3,80m	5,80m	7,80m	9,80m	11,80m	13,80m	
	platform hoogte	hauteur plateforme	2,00m	4,00m	6,00m	8,00m	10,00m	12,00m	
1	RS1357	Opbouwframe 135-28 7	Cadre 135-28-7	2	4	6	8	10	12
2	RS1354	Opbouwframe 135-28-4	Cadre 135-28-4	2	2	2	2	2	2
3	RS200W	Wielstaander met wiel Ø 200	Tube + roue Ø 200	4	4	4	4	4	4
4	RS185Z	Platform 185 zonder luik	Plateforme sans trappe 185	1	2	3	4	5	6
	RS185ZR	SOLIDEair 185 zonder luik	SOLIDEair sans trappe 185	(1)*	(2)*	(3)*	(4)*	(5)*	(6)*
5	RS185TR	Trap 185	Escalier 185	1	2	3	4	5	6
6	RS 185LV	Leuning 185 bovenste niveau	Garde corps 185 niveau supérieur	1	1	1	1	1	1
7	RSD	Deurtje bovenste niveau	Portillon étage supérieure	1	1	1	1	1	1
8	RS185D	Diagonale schoor 185	Lisse diagonale 185	3	6	9	12	15	18
9	RS185DT	Diagonale schoor 185 telescopisch	Lisse diagonale 185 télescopique	1	2	3	4	5	6
10	RS185H	Horizontale schoor 185	Lisse horizontale 185	2	2	2	2	2	2
	RS185L	Leuning 185	Garde-corps 185	2	4	6	8	10	12
11	RS007K	Kantplank set 135x185	Set de plinthes 135x185	1	1	1	1	1	1
12	RS210S	Driehoekstabilisator 210	Stabilisateur triangulaire 210	4**	4**	4**			
	RS300S	Driehoekstabilisator 300	Stabilisateur triangulaire 300				4**	4**	4**

RS 135 x 245									
	werkhoogte	hauteur de travail	3,80m	5,80m	7,80m	9,80m	11,80m	13,80m	
	platform hoogte	hauteur plateforme	2,00m	4,00m	6,00m	8,00m	10,00m	12,00m	
	RS1357	Opbouwframe 135-28 7	Cadre 135-28-7	2	4	6	8	10	12
	RS1354	Opbouwframe 135-28-4	Cadre 135-28-4	4	4	4	4	4	4
	RS200W	Wielstaander met wiel Ø 200	Tube + roue Ø 200	1	2	3	4	5	6
	RS245Z	Platform 245 zonder luik	Plateforme sans trappe 245	1	2	3	4	5	6
	RS245ZR	SOLIDEair 245 zonder luik	SOLIDEair sans trappe 245	(1)*	(2)*	(3)*	(4)*	(5)*	(6)*
	RS245TR	Trap 245	Escalier 245	1	1	1	1	1	1
	RS 245LV	Leuning 245 bovenste niveau	Garde corps 245 niveau supérieur	1	1	1	1	1	1
	RSD	Deurtje bovenste niveau	Portillon étage supérieure	3	6	9	12	15	18
	RS245D	Diagonale schoor 245	Lisse diagonale 245	1	2	3	4	5	6
	RS245DT	Diagonale schoor 245 telescopisch	Lisse diagonale 245 télescopique	2	2	2	2	2	2
	RS245H	Horizontale schoor 245	Lisse horizontale 245	2	2	2	2	2	2
	RS245L	Leuning 245	Garde-corps 245	2	4	6	8	10	12
	RS008K	Kantplank set 135x245	Set de plinthes 135x245	1	1	1	1	1	1
	RS210S	Driehoekstabilisator 210	Stabilisateur triangulaire 210	4**	4**	4**			
	RS300S	Driehoekstabilisator 300	Stabilisateur triangulaire 300				4**	4**	4**

RS 135 x 305									
	werkhoogte	hauteur de travail	3,80m	5,80m	7,80m	9,80m	11,80m	13,80m	
	platform hoogte	hauteur plateforme	2,00m	4,00m	6,00m	8,00m	10,00m	12,00m	
	RS1357	Opbouwframe 135-28 7	Cadre 135-28-7	2	4	6	8	10	12
	RS1354	Opbouwframe 135-28-4	Cadre 135-28-4	2	2	2	2	2	2
	RS200W	Wielstaander met wiel Ø 200	Tube + roue Ø 200	4	4	4	4	4	4
	RS305Z	Platform 305 zonder luik	Plateforme sans trappe 305	1	2	3	4	5	6
	RS305ZR	SOLIDEair 305 zonder luik	SOLIDEair sans trappe 305	(1)*	(2)*	(3)*	(4)*	(5)*	(6)*
	RS305TR	Trap 305	Escalier 305	1	2	3	4	5	6
	RS 305LV	Leuning 305 bovenste niveau	Garde corps 305 niveau supérieur	1	1	1	1	1	1
	RSD	Deurtje bovenste niveau	Portillon étage supérieure	1	1	1	1	1	1
	RS305D	Diagonale schoor 305	Lisse diagonale 305	3	6	9	12	15	18
	RS305DT	Diagonale schoor 305 telescopisch	Lisse diagonale 305 télescopique	1	2	3	4	5	6
	RS305H	Horizontale schoor 305	Lisse horizontale 305	2	2	2	2	2	2
	RS305L	Leuning 305	Garde-corps 305	2	4	6	8	10	12
	RS009K	Kantplank set 135x305	Set de plinthes 135x305	1	1	1	1	1	1
	RS210S	Driehoekstabilisator 210	Stabilisateur triangulaire 210	4**	4**	4**			
	RS300S	Driehoekstabilisator 300	Stabilisateur triangulaire 300				4**	4**	4**

\* Indien gekozen wordt voor het SOLIDEair platform vervalt het standaardplatform. / La plateforme standard est remplacée par la plateforme SOLIDEair.  
 \*\* Voor gevelmontage slechts 2 stabilisatoren nodig. / En utilisation contre façade, seulement 2 stabilisateurs nécessaires.



De RS135-comfort kan ook uitgerust worden met de 4S voorloopleuning (zie pagina 9).

## Veiligheid

> Met behulp van de 4S voorloopleuning is eindelijk een 100% veilige op- en afbouw van uw steiger mogelijk. Er is 360 graden bescherming rondom op elk moment.

## Kostenbesparend

> Doordat de voorloopleuning telescopisch is, kan de 4S voorloopleuning gemakkelijk getransporteerd en gemonteerd worden door 1 persoon. Deze vereenvoudigde manier van op- en afbouwen levert een besparing van minimum 30% in tijd op!

## Compatibel

> Uw bestaande steigers kunnen gemakkelijk en aan minimale kost voorzien worden van de nieuwe 4S voorloopleuning.

*Le RS135 comfort peut également être équipé d'un garde-corps 4S (voir page 9).*

## Sécurité

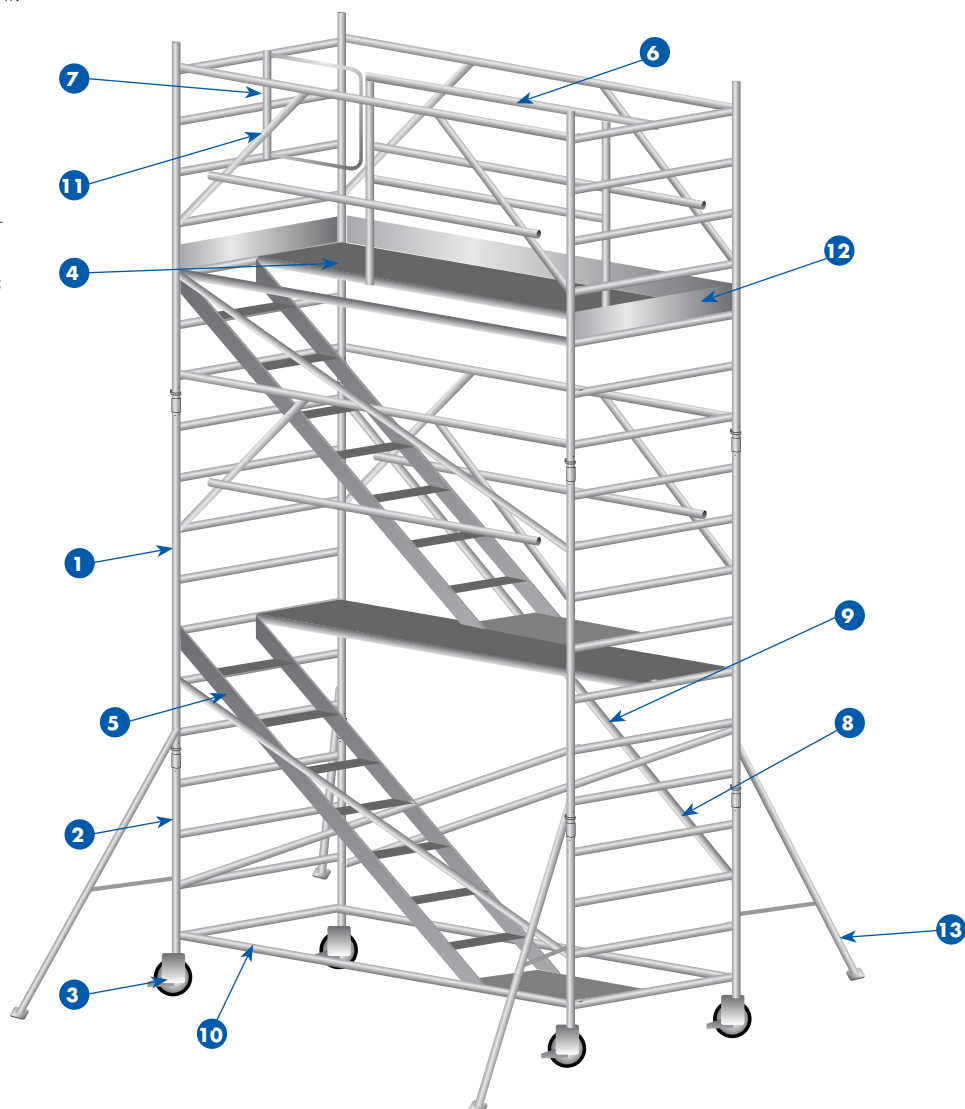
*> Grâce au garde-corps 4S, finalement un montage et démontage 100% sûr est possible. Le monteur est en effet protégé par un garde-corps à 360° et cela à tout moment.*

## Réduction des coûts

*> Du fait que le garde-corps 4S soit télescopique, il est facilement transportable et facile d'utilisation. En plus, grâce à l'ingénieux système d'attache (breveté), le garde-corps peut être monté et démonté très facilement par une personne. Cette nouvelle méthode permet ainsi de gagner 30% sur le temps de montage et démontage.*

## Compatibilité

> Moyennant un petit investissement (achat des garde-corps 4S) vous pouvez transformer tous vos échafaudages existants.



**RS135-comfort-4S-400**

# Rolsteiger / Echafaudages roulants RS135-4S-Comfort

- 1
- 2
- 3
- 4
- 5
- 6
- 7
- 8
- 9
- 10
- 11
- 12
- 13

RS 135 x 185									
	werkhoogte	hauteur de travail	3,80m	5,80m	7,80m	9,80m	11,80m	13,80m	
	platform hoogte	hauteur plateforme	2,00m	4,00m	6,00m	8,00m	10,00m	12,00m	
1	RS1357	Opbouwframe 135-28 7	Cadre 135-28-7	2	4	6	8	10	12
2	RS1354	Opbouwframe 135-28-4	Cadre 135-28-4	2	2	2	2	2	2
3	RS200W	Wielstaander met wiel Ø 200	Tube + roue Ø 200	4	4	4	4	4	4
4	RS185Z	Platform 185 zonder luik	Plateforme sans trappe 185	1	2	3	4	5	6
	RS185ZR	SOLIDEair 185 zonder luik	SOLIDEair sans trappe 185	(1)*	(2)*	(3)*	(4)*	(5)*	(6)*
5	RS185TR	Trap 185	Escalier 185	1	2	3	4	5	6
6	RS 185LV	Leuning 185 bovenste niveau	Garde corps 185 niveau supérieur	1	1	1	1	1	1
7	RSD	Deurtje bovenste niveau	Portillon étage supérieure	1	1	1	1	1	1
8	RS185D4S	Diagonale schoor 185 4S	lisse diagonale 185-4S	4	4	4	4	4	4
9	RS185DT	Diagonale schoor 185 telescopisch	lisse diagonale 185 télescopique	1	2	3	4	5	6
10	RS185H	Horizontale schoor 185	lisse horizontale 185	2	2	2	2	2	2
11	RS185L4S	Leuning 185-4S	Garde-corps 185-4S	2	4	6	8	10	12
12	RS004K	Kantplank set 135x185	Set de plinthes 135x185	1	1	1	1	1	1
13	RS210S	Driehoekstabilisator 210	Stabilisateur triangulaire 210	4**	4**	4**			
	RS300S	Driehoekstabilisator 300	Stabilisateur triangulaire 300				4**	4**	4**

RS 135 x 245									
	werkhoogte	hauteur de travail	3,80m	5,80m	7,80mm	9,80m	11,80m	13,80m	
	platform hoogte	hauteur plateforme	2,00m	4,00m	6,00m	8,00m	10,00m	12,00m	
	RS1357	Opbouwframe 135-28 7	Cadre 135-28-7	2	4	6	8	10	12
	RS1354	Opbouwframe 135-28-4	Cadre 135-28-4	2	2	2	2	2	2
	RS200W	Wielstaander met wiel Ø 200	Tube + roue Ø 200	4	4	4	4	4	4
	RS245Z	Platform 245 zonder luik	Plateforme sans trappe 245	1	2	3	4	5	6
	RS245ZR	SOLIDEair 245 zonder luik	SOLIDEair sans trappe 245	(1)*	(2)*	(3)*	(4)*	(5)*	(6)*
	RS245TR	Trap 245	Esclavier 245	1	2	3	4	5	6
	RS 245LV	Leuning 245 bovenste niveau	Garde corps 245 niveau supérieur	1	1	1	1	1	1
	RSD	Deurtje bovenste niveau	Portillon étage supérieure	1	1	1	1	1	1
	RS245D4S	Diagonale schoor 245 4S	lisse diagonale 245-4S	4	4	4	4	4	4
	RS245DT	Diagonale schoor 245 telescopisch	lisse diagonale 245 télescopique	1	2	3	4	5	6
	RS245H	Horizontale schoor 245	lisse horizontale 245	2	2	2	2	2	2
	RS245L4S	Leuning-245-4S	Garde-corps 245-4S	2	4	6	8	10	12
	RS005K	Kantplank set 135x245	Set de plinthes 135x245	1	1	1	1	1	1
	RS210S	Driehoekstabilisator 210	Stabilisateur triangulaire 210	4**	4**	4**			
	RS300S	Driehoekstabilisator 300	Stabilisateur triangulaire 300				4**	4**	4**

RS 135 x 305									
	werkhoogte	hauteur de travail	3,80m	5,80m	7,80m	9,80m	11,80m	13,80m	
	platform hoogte	hauteur plateforme	2,00m	4,00m	6,00m	8,00m	10,00m	12,00m	
	RS1357	Opbouwframe 135-28 7	Cadre 135-28-7	2	4	6	8	10	12
	RS1354	Opbouwframe 135-28-4	Cadre 135-28-4	2	2	2	2	2	2
	RS200W	Wielstaander met wiel Ø 200	Tube + roue Ø 200	4	4	4	4	4	4
	RS305Z	Platform 305 zonder luik	Plateforme sans trappe 305	1	2	3	4	5	6
	RS305ZR	SOLIDEair 305 zonder luik	SOLIDEair sans trappe 305	(1)*	(2)*	(3)*	(4)*	(5)*	(6)*
	RS305TR	Trap 305	Escalier 305	1	2	3	4	5	6
	RS 305LV	Leuning 305 bovenste niveau	Garde corps 305 niveau supérieur	1	1	1	1	1	1
	RSD	Deurtje bovenste niveau	Portillon étage supérieure	1	1	1	1	1	1
	RS305D4S	Diagonale schoor 305 4S	lisse diagonale 305-4S	4	4	4	4	4	4
	RS305DT	Diagonale schoor 305 telescopisch	lisse diagonale 305 télescopique	1	2	3	4	5	6
	RS305H	Horizontale schoor 305	lisse horizontale 305	2	2	2	2	2	2
	RS305L4S	Leuning 305-4S	Garde-corps 305-4S	2	4	6	8	10	12
	RS006K	Kantplank set 135x305	Set de plinthes 135x305	1	1	1	1	1	1
	RS210S	Driehoekstabilisator 210	Stabilisateur triangulaire 210	4**	4**	4**			
	RS300S	Driehoekstabilisator 300	Stabilisateur triangulaire 300				4**	4**	4**

\* Indien gekozen wordt voor het SOLIDEair platform vervalt het standaardplatform. / La plateforme standard est remplacée par la plateforme SOLIDEair.  
 \*\* Voor gevelmontage slechts 2 stabilisatoren nodig. / En utilisation contre façade, seulement 2 stabilisateurs nécessaires.

# Dakrandbeveiliging / Echafaudage avec protection antichute

Om veilig werk uit te voeren aan daken en dakranden conform de EN-13374 klasse C norm

- > Opstelling op basis van 2 steigers (RS of GS) en verbindingplatform (steigerplatform of werkbrug)
- > Minimale investering: compatibel met Solide RS en GS steigers
- > Mogelijkheid tot aankoop van kant en klare packs op basis van 2 steigers en een verbindingplatform
- > Valnetten 5m x 1,5m apart verkrijgbaar
- > Maximale werkhoogte tot 9,80 m
- > Maximale lengte tot 14,30 m (2 steigers 3,05 m met verbindingplatform 8,20 m)

Pour tous les travaux de toiture en toute sécurité conforme à la norme EN-13374 classe C

- > Configuration sur base de 2 échafaudages (RS ou GS) et plateforme de jonction (plateforme RS ou passerelle)
- > Investissement minimal: compatible avec les échafaudages Solide RS et GS
- > Possibilité de commander des packs complets sur base de 2 échafaudages et une plateforme de jonction
- > Filets périphériques 5m x 1,5m disponibles séparément
- > Hauteur de travail maximum de 9,80 m
- > Longueur maximum de 14,30 m (2 échafaudages de 3,05 m avec passerelle de 8,20 m)

configuratie op basis van 2 RS 0,75m x 1,85m		
configuration basé sur 2 RS 0,75m x 1,85m	referentie/référence	aantal/nombre
werkhoogte / hauteur de travail		
platformhoogte / hauteur plateforme		
lengte / longueur		
steiger links / échafaudage gauche (*)	RS 0,75m x 1,85 m	1
horizontale schoor links / lisse horizontale gauche	RS 185H	1
steiger rechts / échafaudage droite (*)	RS 0,75m x 1,85 m	1
horizontale schoor rechts / lisse horizontale droite	RS 185H	1
leuningpaal / poteau garde-corps	RSPAL	2
draaikoppeling 48,3/51 / colliers orientables 48,3/51	GS 48/51	4
afstandshouder / ancrage 60cm	GS AH	4
verbindingplatform tussen 2 steigers / plateforme de jonction entre 2 échafaudages		
PACK A1: op basis van platform RS / sur base d'une plateforme RS (zie foto/voir photo)		
platform RS zonder luik / plateforme RS sans trappe	RS 185 Z	1
horizontale schoor / lisse horizontale	RS 185 H	1
kantplank / plinthe	RS 185 K	1
leuning / garde-corps	RS 185 L	1
PACK A2: op basis van Solideck 4,20 m / sur base d'une SOLIDEck 4,20 m		
werkbrug / passerelle	WB 420	1
haken voor werkbrug / crochets pour passerelle	WB HOOK	4
schoren / lisses	WB 420 H	2
kantplank / plinthe	WB 420 K	1
leuningpalen / cadre garde-corps	WB PAL	3
valnet 5m x 1,5m / filet périphérique 5m x 1,5m	SN 515	2

\* speciale configuratie zie bladzijde 27  
configuration spécifique voir page 27





# Specifieke configuratie steiger DR / Configuration spécifique échafaudage DR

RS 075 x 185						
	werkhoogte	hauteur de travail	3,80m	5,80m	7,80m	9,80m
	platform hoogte	hauteur plateforme	2,00m	4,00m	6,00m	8,00m
RS0757	Opbouwframe 75-28-7	Cadre 75-28-7	2	4	6	8
RS0754	Opbouwframe 75-28-4	Cadre 75-28-4	1	1	1	1
RS185M	Platform 185 met luik	Plateforme avec trappe 185	1	1	2	2
RS185D	Diagonale schoor 185	Lisse diagonale 185	2	4	6	8
RS185H	Horizontale schoor 185	Lisse horizontale 185	2	2	2	2
RS185L	Leuning 185	Garde-corps 185	1	1	3	3
RS075K	Kantplank 75 kort	Plinthe 75 courte	1	1	1	1
RS185K	Kantplank 185 lang	Plinthe 185 longue	1	1	1	1
GS202P	voetplaat staal	Tube +soccle ferro	4	4	4	4

RS 075 x 245						
	werkhoogte	hauteur de travail	3,80m	5,80m	7,80m	9,80m
	platform hoogte	hauteur plateforme	2,00m	4,00m	6,00m	8,00m
RS0757	Opbouwframe 75-28-7	Cadre 75-28-7	2	4	6	8
RS0754	Opbouwframe 75-28-4	Cadre 75-28-4	1	1	1	1
RS245M	Platform 245 met luik	Plateforme avec trappe 245	1	1	2	2
RS245D	Diagonale schoor 245	Lisse diagonale 245	2	4	6	8
RS245H	Horizontale schoor 245	Lisse horizontale 245	2	2	2	2
RS245L	leuning 245	Garde-corps 245	1	1	3	3
RS075K	Kantplank 75 kort	Plinthe 75 courte	1	1	1	1
RS245K	Kantplank 245 lang	Plinthe 245 longue	1	1	1	1
GS202P	voetplaat staal	Tube +soccle ferro	4	4	4	4

RS 075 x 305						
	werkhoogte	hauteur de travail	3,80m	5,80m	7,80m	9,80m
	platform hoogte	hauteur plateforme	2,00m	4,00m	6,00m	8,00m
RS0757	Opbouwframe 75-28-7	Cadre 75-28-7	2	4	6	8
RS0754	Opbouwframe 75-28-4	Cadre 75-28-4	1	1	1	1
RS305M	Platform 305 met luik	Plateforme avec trappe 305	1	1	2	2
RS305D	Diagonale schoor 305	Lisse diagonale 305	2	4	6	8
RS305H	Horizontale schoor 305	Lisse horizontale 305	2	2	2	2
RS305L	leuning 305	Garde-corps 305	1	1	3	3
RS075K	Kantplank 75 kort	Plinthe 75 courte	1	1	1	1
RS305K	Kantplank 305 lang	Plinthe 305 longue	1	1	1	1
GS202P	voetplaat staal	Tube +soccle ferro	4	4	4	4

Gevelsteiger gamma GS is een doorontwikkeling van het rolsteigergamma RS. Zodoende heeft u steeds de mogelijkheid om met uw materiaalvoorraad een rolsteiger of een gevelsteiger op te bouwen. De gevelsteiger is gekeurd volgens EN 12810 tot een platformhoogte van 22m.

Voornaamste kenmerken van de GS 075 gevelsteiger zijn:

- > een werkhoogte tot 22m,
- > een breedte van 0,75m,
- > combinaties van vloerlengten van 1,85m – 2,45m – 3,05m mogelijk,
- > extra stevige en in de hoogte regelbare voetplaten,
- > een vloerbelasting van 200kg/m<sup>2</sup> klasse 3,
- > alle elementen van deze reeks zijn voorzien van het unieke polyestercoating procédé dat eigen is aan Solide.

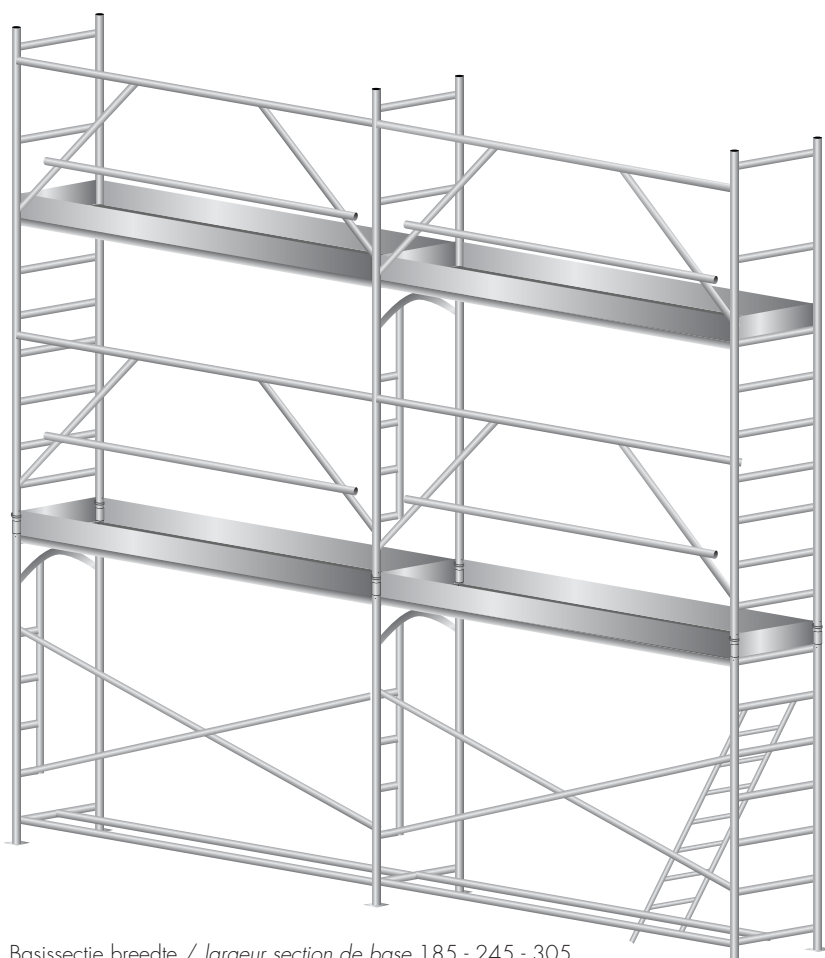
Voor een samenstelling van een gevelsteiger gaat men steeds uit van een basissectie (lengte 185 - 245 - 305). Voor bredere gevelsteigers kan men deze basissecties uitbreiden met een of meerdere uitbreidingskits (lengte 185 - 245 - 305) tot men de gewenste breedte bekomt.

*La gamme GS d'échafaudages de façade Solide est basée sur la gamme RS d'échafaudages roulants. Avec votre stock d'éléments vous avez toujours la possibilité de construire un échafaudage roulant ou de façade. L'échafaudage de façade est conforme aux normes EN 12810 jusqu'à une hauteur de plate-forme de 22 m.*

*Les caractéristiques principales de l'échafaudage de façade GS 075 sont :*

- > *Hauteur de travail maximale jusqu'à 22 m.*
- > *Largeur : 0,75 m.*
- > *Combinaison de longueur de plateformes de 1,85 m ; 2,45 m et 3,05 m possibles.*
- > *Socles extra solides réglables en hauteur*
- > *Une charge de plate-forme de 200 kg/m<sup>2</sup> classe 3.*
- > *Tous les éléments de cette série sont revêtus d'une couche de polyester, spécifique à la marque Solide.*

Pour la configuration d'un échafaudage de façade, on part toujours d'une section de base (longueur 185-245-305). Pour des échafaudages plus larges, on complète la section de base avec des kits d'extension (longueur 185-245-305) afin d'obtenir la largeur souhaitée



Basissectie breedte / largeur section de base 185 - 245 - 305

# Gevelsteiger / Echafaudage de façade

Basissectie/section de base		3,80m	5,80m	7,80m	9,80m	11,80m	13,80m
ref./réf.	omschrijving/description	2,00m	4,00m	6,00m	8,00m	10,00m	12,00m
RS 075-7	Opbouwframe/cadre 75-28-7	1	3	5	7	9	11
GS 075-D	Doorloopframe/cadre de passage	1	1	1	1	1	1
RS xxx M*	Platform met luik/plate-forme avec trappe	1	2	3	4	5	6
RS xxx Z*	Platform zonder luik/plate-forme sans trappe	1	1	1	1	1	1
RS xxx D*	Diagonaalschoor/lisse diagonale	2	4	6	8	10	12
GS 075-3	Leuningframe/Cadres garde-corps75-50-3	2	2	2	2	2	2
RS xxx L*	Leuning/garde-corps	1	2	3	4	5	6
RS 075 K	Kantplank/plinthe court 75	2	4	6	8	10	12
RS xxx K*	Kantplank lang/plinthe longue	2	4	6	8	10	12
GS 202 P	Voetplaat staal/socle acier	4	4	4	4	4	4
GS AH	Afstandshouder/entretoise en acier	4	8	8	12	12	16
GS 48/51	Draaikoppeling/collier orientable	4	8	8	12	12	16
GS IAD	Ladder/echelle	1	2	3	4	5	6

Uitbreiding/extension		3,80m	5,80m	7,80m	9,80m	11,80m	13,80m
ref./réf.	omschrijving/description	2,00m	4,00m	6,00m	8,00m	10,00m	12,00m
RS 075-7	Doorloopframe/cadre de passage	1	2	3	4	5	6
RS xxx Z*	Platform zonder luik/plate-forme sans trappe	1	2	3	4	5	6
RS xxx H*	Horizontale schoor/lisse horizontale	2	2	2	2	2	2
RS xxx D*	Diagonale schoor/lisse diagonale	2	4	6	8	10	12
GS 075-1	L-frame/cadre L	1	1	1	1	1	1
RS xxx L*	Leuning/garde-corps	1	2	3	4	5	6
GS KV	Kantplankverbinding/jonction interplinthe	1	2	3	4	5	6
RS xxx K*	Kantplank lang/plinthe longue	2	4	6	8	10	12
GS 202 P	Voetplaat staal/socle acier	2	2	2	2	2	2
GS AH	Afstandshouder/entretoise en acier	1	2	2	3	3	4
GS 48/51	Draaikoppeling/collier orientable	1	2	2	3	3	4

Extra verankering/ancrage supplémentaire		3,80m	5,80m	7,80m	9,80m	11,80m	13,80m
ref./réf.	omschrijving/description	2,00m	4,00m	6,00m	8,00m	10,00m	12,00m
GS AH	Afstandshouder/entretoise en acier	1	2	2	3	3	4
GS 48/51	Draaikoppeling/collier orientable	1	2	2	3	3	4

\* xxx = 185/245/305 cm in functie van de lengte van de steiger / en fonction de la longueur de l'échafaudage



**GS48/51**



**GS AH**

# Dakkapelsteiger / Echafaudage de toiture

Door gebruik te maken van een uitwijkconsole kan de gewone rolsteiger aangepast worden aan een specifieke steiger om aan dakkapellen te werken.

De dakkapelsteigers bestaan in 75m en 135 cm breedte en kunnen in de 3 standaardlengtes (185/245/305) geleverd worden.

Uiteraard worden de steigers inclusief dakstaander en gevelfixaties geleverd.

*En utilisant une console de déport, l'échafaudage roulant normal peut être modifié afin d'avoir un échafaudage spécifique pour travailler en toute sécurité à la lucarne.*

*Les échafaudages de toiture existent en version 75m et 135cm et peuvent être livrés dans les 3 longueurs standard (185/245/305).*

*Bien évidemment les échafaudages sont livrés avec fixation de façade et les supports de console*



32

	platform lengte / plateforme longueur	DS 75			DS 135		
		1,85m	2,45m	3,05m	1,85m	2,45m	3,05m
DS200G	Gevelfixatie / Fixation normale	2	2	2	2	4	4
RS0754	Opbouwframe / Cadre 75-28-4	2	2	2			
RS1354	Opbouwframe / Cadre 135-28-4				2	2	2
RS075K	Kantplank 75 kort / Plinthe 75 courte	2	2	2			
RS135K	Kantplank 135 kort / Plinthe 135 courte				2	2	2
RS185Z	Platform 185 zonder luik / Plateforme 185 sans trappe	1			2		
RS245Z	Platform 245 zonder luik / Plateforme 245 sans trappe		1			2	
RS305Z	Platform 305 zonder luik / Plateforme 305 sans trappe			1			2
DS75V	Diagonale Verstevinging / Renforcement diagonal 75	2	2	2			
DS135V	Diagonale Verstevinging / Renforcement diagonal 135				2	2	2
DS185MN	Montage Platform / Plateforme de montage 185	1			1		
DS245MN	Montage Platform / Plateforme de montage 245		1			1	
DS305MN	Montage Platform / Plateforme de montage 305			1			1
DS200S	Dakstaander / Montant	2	2	2	2	2	2
DS200K	Koppeling / Connecteur	2	2	2	2	2	2



## Wisselstukken - pièces de rechange

RS0754	Opbouwframe / Cadre 75-28-4
RS0757	Opbouwframe / Cadre 75-28-7
RS1354	Opbouwframe / Cadre 135-28 4
RS1357	Opbouwframe / Cadre 135-28-7
RS1357D	Opbouwframe doorloop / Cadre de passage 135-28-7
RS001B	Borgpen / Goupille
RS0752	Leuningframe / Cadre garde-corps 75-50-2
RS1352	Leuningframe / Cadre garde-corps 135-50-2
RS185L	Leuning / Garde-corps 185
RS185L4S	Leuning / Garde-corps 185-4S
RS245L	Leuning / Garde-corps 245
RS245L4S	Leuning / Garde-corps 245-4S
RS305L	Leuning / Garde-corps 305
RS305L4S	Leuning / Garde-corps 305-4S
RS200W	Wielstaander met wiel / Tube + roue Ø 200
RS201P	Wielstaander met plaat / Tube + semelle
RS185M	Platform 185 met luik / Plateforme avec trappe
RS185MR	SOLIDEair 185 met luik / SOLIDEair avec trappe
RS185Z	Platform 185 zonder luik / Plateforme sans trappe
RS185ZR	SOLIDEair 185 zonder luik / Plateforme sans trappe
RS245M	Platform 245 met luik / Plateforme avec trappe
RS245MR	SOLIDEair 245 met luik / SOLIDEair avec trappe
RS245Z	Platform 245 zonder luik / Plateforme sans trappe
RS245ZR	SOLIDEair 245 zonder luik / SOLIDEair sans trappe
RS305M	Platform 305 met luik / Plateforme avec trappe
RS305MR	SOLIDEair 305 met luik / SOLIDEair avec trappe
RS305Z	Platform 305 zonder luik / Plateforme sans trappe
RS305ZR	SOLIDEair 305 zonder luik / SOLIDEair sans trappe
RS185D	Diagonale schoor / Lisse diagonale 185
RS185D4S	Diagonale schoor / Lisse diagonale 185-4S
RS185H	Horizontale schoor / Lisse horizontale 185
RS245D	Diagonale schoor / Lisse diagonale 245
RS245D4S	Diagonale schoor / Lisse diagonale 245-4S
RS245H	Horizontale schoor / Lisse horizontale 245
RS305D	Diagonale schoor / Lisse diagonale 305
RS305D4S	Diagonale schoor / Lisse diagonale 305-4S
RS305H	Horizontale schoor / Lisse horizontale 305
RS150S	Driehoekstabilisator / Stabilisateur triangulaire 150
RS210S	Driehoekstabilisator / Stabilisateur triangulaire 210
RS300S	Driehoekstabilisator / Stabilisateur triangulaire 300
RS075K	Kantplank 75 kort / Plinthe 75 courte
RS135K	Kantplank 135 kort / Plinthe 135 courte
RS185K	Kantplank 185 lang / Plinthe 185 longue
RS245K	Kantplank 245 lang / Plinthe 245 longue
RS305K	Kantplank 305 lang / Plinthe 305 longue
RS001K	Kantplank set / Set de plinthes 75x185
RS002K	Kantplank set / Set de plinthes 75x245
RS003K	Kantplank set / Set de plinthes 75x305
RS004K	Kantplank set / Set de plinthes 135x185
RS005K	Kantplank set / Set de plinthes 135x245
RS006K	Kantplank set / Set de plinthes 135x305
VS0756	Klapunit / Modèle pliant 75-28-6
VS125W	Wielstaander met wiel / Support avec roue Ø 125
RSOP	Opstap / Marche-pied
RS 185 TR	Steigertrap/Escalier Echafaudage 185
RS 245 TR	Steigertrap/Escalier Echafaudage 245
RS 305 TR	Steigertrap/Escalier Echafaudage 305
RS 185 LV	Leuning bovenste niveau/Garde corps niveau supérieur 185
RS 245 LV	Leuning bovenste niveau/Garde corps niveau supérieur 245
RS 305 LV	Leuning bovenste niveau/Garde corps niveau supérieur 305
RSD	Deurtje bovenste niveau/portillon niveau supérieur
RS 185 DT	Telescopische diagonaalschoor/Lisse diagonale télescopique 185
RS 245 DT	Telescopische diagonaalschoor/Lisse diagonale télescopique 245
RS 305 DT	Telescopische diagonaalschoor/Lisse diagonale télescopique 305
RSPAL	Leuningpaal/poteau garde-corps
NET	Valnet 5m x 1,5m / filet périphérique 5m x 1,5m

## Om bestaande steigers aan te passen – pour modifier échafaudages existants

<b>0,75m x 1,85m</b>			3.80 m	5.80 m	7.80 m	9.80 m
ref./réf.		kg	2.00 m	4.00 m	6.00 m	8.00 m
RS 075-7	Opbouwframe / Cadre 75-28-7	7,6				
RS 200 W	Wielstaander + wiel / Tube + roue Ø 200 mm	6,2				
RS 185 M	Platform 185 met luik / Plateforme avec trappe	12,6	0	1	1	2
RS 185 M-R	SOLIDair 185 met luik / SOLIDEair avec trappe	10,7	(0)*	(1)*	(1)*	(2)*
RS185D4S	Diagonaalschoor / Lisse diagonale 185-4S	2,3	2	2	2	2
RS 185 H	Horizontale schoor / Lisse horizontale	2,1				
RS 075-4	Opbouwframe / Cadre 75-28-4	2,7	(2)**	(2)**	(2)**	(2)**
RS185L4S	Leuning / Garde-corps 185-4S	4,7	2	4	6	8
RS 001 K	Kantplank set / Set de plinthes 75x185	6,9				
RS 210 S	Driehoekstabilisator / Stabilisateur triangulaire 210	4,1				
RS 300 S	Driehoekstabilisator / Stabilisateur triangulaire 300	5,6				
RS OP	Opstap / Marche-pied	2,6				



<b>0,75m x 2,45m</b>			3.80 m	5.80 m	7.80 m	9.80 m
ref./réf.		kg	2.00 m	4.00 m	6.00 m	8.00 m
RS 075-7	Opbouwframe / Cadre 75-28-7	7,6				
RS 200 W	Wielstaander + wiel / Tube + roue Ø 200 mm	6,2				
RS 245 M	Platform 245 met luik / Plateforme avec trappe	15,9	0	1	1	2
RS 245 M-R	SOLIDair 245 met luik / SOLIDEair avec trappe	14,0	(0)*	(1)*	(1)*	(2)*
RS245D4S	Diagonaalschoor / Lisse diagonale 245-4S	2,7	2	2	2	2
RS 245 H	Horizontale schoor / Lisse horizontale	2,6				
RS 075-4	Opbouwframe / Cadre 75-28-4	2,7	(2)**	(2)**	(2)**	(2)**
RS245L4S	Leuning / Garde-corps 245-4S	5,4	2	4	6	8
RS 002 K	Kantplank set / Set de plinthes 75x245	8,3				
RS 210 S	Driehoekstabilisator / Stabilisateur triangulaire 210	4,1				
RS 300 S	Driehoekstabilisator / Stabilisateur triangulaire 300	5,6				
RS OP	Opstap / Marche-pied	2,6				



<b>0,75m x 3,05m</b>			3.80 m	5.80 m	7.80 m	9.80 m
ref./réf.		kg	2.00 m	4.00 m	6.00 m	8.00 m
RS 075-7	Opbouwframe / Cadre 75-28-7	7,6				
RS 200 W	Wielstaander + wiel / Tube + roue Ø 200 mm	6,2				
RS 305 M	Platform 305 met luik / Plateforme avec trappe	22,3	0	1	1	2
RS 305 M-R	SOLIDair 305 met luik / SOLIDEair avec trappe	19,2	(0)*	(1)*	(1)*	(2)*
RS 305D4S	Diagonaalschoor / Lisse diagonale 305-4S	3,1	2	2	2	2
RS 305 H	Horizontale schoor / Lisse horizontale	2,9				
RS 075-4	Opbouwframe / Cadre 75-28-4	2,7	(2)**	(2)**	(2)**	(2)**
RS305L4S	Leuning / Garde-corps 305-4S	6,2	2	4	6	8
RS 003 K	Kantplank set / Set de plinthes 75x305	10,4				
RS 210 S	Driehoekstabilisator / Stabilisateur triangulaire 210	4,1				
RS 300 S	Driehoekstabilisator / Stabilisateur triangulaire 300	5,6				
RS OP	Opstap / Marche-pied	2,6				



\* Indien gekozen wordt voor het SOLIDEair platform vervalt het standaardplatform. / La plateforme standard est remplacée par la plateforme SOLIDEair.  
 \*\* indien de bestaande steiger reeds met RS135-4 kaders is uitgerust, dienen deze niet extra besteld te worden. / Si l'échafaudage existant est équipé de cadres RS 135-4, ceux-ci ne doivent plus être commandés.



EN 1004

## Om bestaande steigers aan te passen – pour modifier échafaudages existants

1,35m x 1,85m			3.80 m	5.80 m	7.80 m	9.80 m	11.80 m	13.80 m
ref./réf.		kg	2.00 m	4.00 m	6.00 m	8.00 m	10.00 m	12.00 m
RS 135-7	Opbouwframe / Cadre 135-28-7	11,0						
RS 200 W	Wielstaander + wiel / Tube + roue Ø 200 mm	6,2						
RS 185 M	Platform 185 met luik / Plateforme avec trappe	12,6	0	1	1	2	2	3
RS 185 M-R	SOLIDEair 185 met luik / SOLIDEair avec trappe	10,7	(0)*	(1)*	(1)*	(2)*	(2)*	(3)*
RS 185 Z	Platform 185 zonder luik / sans trappe	12,6	0	1	1	2	2	3
RS 185 Z-R	SOLIDEair 185 zonder luik / sans trappe	10,4	(0)*	(1)*	(1)*	(2)*	(2)*	(3)*
RS185D4S	Diagonaalschoor / Lisse diagonale 185-4S	2,3	4	4	4	4	4	4
RS 185 H	Horizontale schoor / Lisse horizontale 185	2,1						
RS 135-4	Opbouwframe / Cadre 135-28-4	3,7	(2)**	(2)**	(2)**	(2)**	(2)**	(2)**
RS185L4S	Leuning / Garde-corps 185-4S	4,7	2	4	6	8	10	12
RS 004 K	Kantplank set / Set de plinthes 135x185	8,4						
RS 210 S	Driehoekstabilisator / Stabilisateur triangulaire 210	4,1						
RS 300 S	Driehoekstabilisator / Stabilisateur triangulaire 300	5,6						
RS OP	Opstap / Marche-pied	2,6						



1,35m x 2,45m			3.80 m	5.80 m	7.80 m	9.80 m	11.80 m	13.80 m
ref./réf.		kg	2.00 m	4.00 m	6.00 m	8.00 m	10.00 m	12.00 m
RS 135-7	Opbouwframe 135-28-7	11,0						
RS 200 W	Wielstaander + wiel Ø 200 mm	6,2						
RS 245 M	Platform 245 met luik / Plateforme avec trappe	15,9	0	1	1	2	2	3
RS 245 M-R	SOLIDEair 245 met luik / SOLIDEair avec trappe	14,0	(0)*	(1)*	(1)*	(2)*	(2)*	(3)*
RS 245 Z	Platform 245 zonder luik / sans trappe	16,0	0	1	1	2	2	3
RS 245 Z-R	SOLIDEair 245 zonder luik / sans trappe	13,2	(0)*	(1)*	(1)*	(2)*	(2)*	(3)*
RS245D4S	Diagonaalschoor / Lisse diagonale 245-4S	2,7	4	4	4	4	4	4
RS 245 H	Horizontale schoor / Lisse horizontale 245	2,6						
RS 135-4	Opbouwframe / Cadre 135-28-4	3,7	(2)**	(2)**	(2)**	(2)**	(2)**	(2)**
RS245L4S	Leuning / Garde-corps 245-4S	5,4	2	4	6	8	10	12
RS 005 K	Kantplank set / Set de plinthes 135x245	9,9						
RS 210 S	Driehoekstabilisator / Stabilisateur triangulaire 210	4,1						
RS 300 S	Driehoekstabilisator / Stabilisateur triangulaire 300	5,6						
RS OP	Opstap / Marche-pied	2,6						



1,35m x 3,05m			3.80 m	5.80 m	7.80 m	9.80 m	11.80 m	13.80 m
ref./réf.		kg	2.00 m	4.00 m	6.00 m	8.00 m	10.00 m	12.00 m
RS 135-7	Opbouwframe 135-28-7	11,0						
RS 200 W	Wielstaander + wiel Ø 200 mm	6,2						
RS 305 M	Platform 305 met luik / Plateforme avec trappe	22,3	0	1	1	2	2	3
RS 305 M-R	SOLIDEair 305 met luik / SOLIDEair avec trappe	19,2	(0)*	(1)*	(1)*	(2)*	(2)*	(3)*
RS 305 Z	Platform 305 zonder luik / sans trappe	21,4	0	1	1	2	2	3
RS 305 Z-R	SOLIDEair 305 zonder luik / sans trappe	18,7	(0)*	(1)*	(1)*	(2)*	(2)*	(3)*
RS 305D4S	Diagonaalschoor / Lisse diagonale 305-4S	3,1	4	4	4	4	4	4
RS 305 H	Horizontale schoor / Lisse horizontale 305	2,9						
RS 135-4	Opbouwframe / Cadre 135-28-4	3,7	(2)**	(2)**	(2)**	(2)**	(2)**	(2)**
RS305L4S	Leuning / Garde-corps 305-4S	6,2	2	4	6	8	10	12
RS 006 K	Kantplank set / Set de plinthes 135x305	12,0						
RS 210 S	Driehoekstabilisator / Stabilisateur triangulaire 210	4,1						
RS 300 S	Driehoekstabilisator / Stabilisateur triangulaire 300	5,6						
RS OP	Opstap / Marche-pied	2,6						



\* Indien gekozen wordt voor het SOLIDEair platform vervalt het standaardplatform. / La plateforme standard est remplacée par la plateforme SOLIDEair.  
 \*\* indien de bestaande steiger reeds met RS135-4 kaders is uitgerust, dienen deze niet extra besteld te worden. / Si l'échafaudage existant est équipé de cadres RS 135-4, ceux-ci ne doivent plus être commandés.





uw verdeler / votre revendeur