



Toegangsladders *Echelles de secours*

www.solide.com

SOLIDE
Safety through innovation

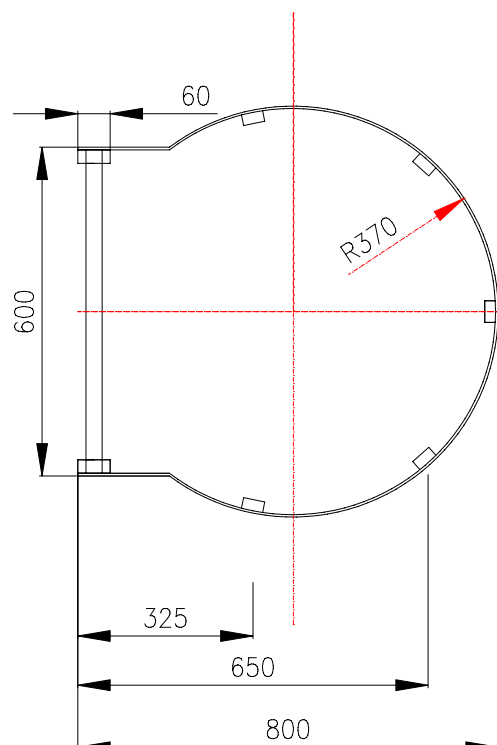
Toegangsladders

Solide heeft een reeks van standaard artikelen voor vaste toegangsladders in zijn gamma. Daarnaast kan Solide eveneens alle mogelijke oplossingen op maat voor u of uw klanten produceren.

Zowel de standaardladder als het maatwerk worden in geëxtrudeerd aluminium gemaakt dat daarna een polyestercoating behandeling ondergaat en voldoen aan de EN ISO 14122-4 norm. Deze ladders kunnen gebruikt worden als toegangsladder tot machines, silo's of gebouwen of als evacuatieladder bij brand (voor deze laatste geldt specifieke wet- en regelgeving en moet de lokale brandweer gecontacteerd worden).

Technische kenmerken:

- > Ronde sporten anti-slip: 30mm
- > Breedte van de sport: 60cm
- > Afstand tussen 2 sporten: 25cm



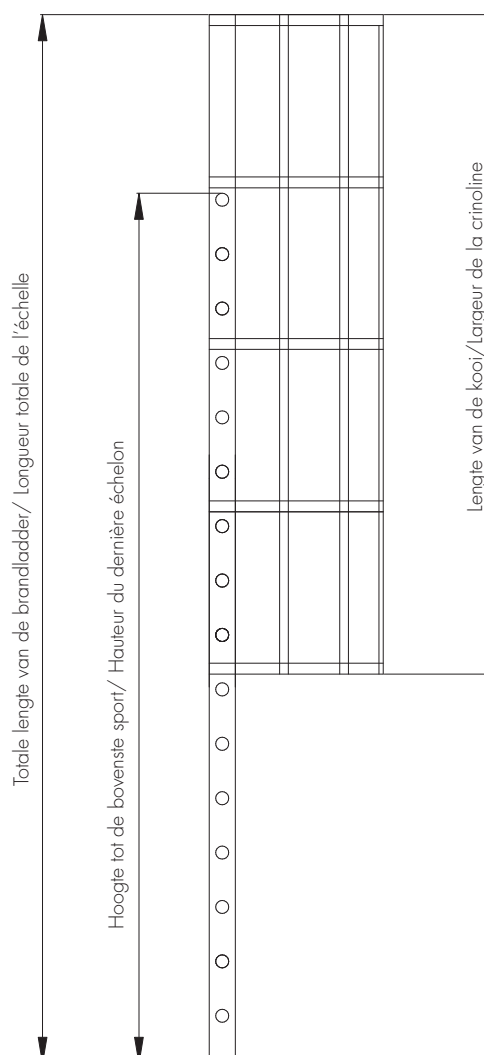
Echelles de secours

Solide a une gamme d'articles standards pour des échelles de secours dans sa gamme. Solide peut également fabriquer sur mesure toutes les constructions fixes en ce qui concerne l'accès en hauteur ou l'évacuation incendie.

Que ce soit du standard ou du spécifique, tous nos produits sont fabriqués en aluminium extrudé et sont traités avec une couche de protection en polyester et correspondent évidemment aux normes EN ISO 14122-4. Ces échelles peuvent être utilisées comme échelle d'accès (aux machines, silos etc ou comme échelle d'évacuation en cas d'incendie (dans ce cas il existe des normes et réglementations spécifique et l'entrepreneur doit toujours contacter le corps des sapeurs-pompiers)

Caractéristiques techniques

- > Echelons ronds antidérapants : 30mm
- > Largeur de l'échelon : 60 cm
- > Distance entre 2 échelons : 25 cm



Normering en samenstelling (EN ISO 14122-4)

Normen

Volgens de EN 14122-4 normering, moet een vaste ladder die langer dan 3,0m is, voorzien zijn van een kooibescherming waarbij de diameter van de vrije doorgang tussen de 65 en 80 cm is.

Het begin van de kooiladder moet zich tussen de 2,2 en de 3,0m boven de grond bevinden (gemeten vanaf toegangsniveau)

De maximale lengte van de onderdelen van de ladderconstructie mag niet meer dan 10,0m bedragen. Daarom bestaan alle toegangs- of vluchtadders van langer dan 10m uit meerdere « versprongen » ladders met elk een maximum lengte van 6,0m.

Bij deze lange ladders moet eveneens een rust- of overstapbordes (om van het ene naar het andere gedeelte over te stappen) voorzien worden waarbij de maximum afstand tussen 2 bordessen 6 meter is.

Onderdelen

Elke ladder bestaat uit een bovenste gedeelte A (met toegang tot het dak of de installatie), een middengedeelte B (eventueel met rustbordessen) en een toegangsgedeelte C onderaan.

Bevestiging

De ladders worden aan de muur bevestigd door middel van afstandshouders (D), beschikbaar in verschillende lengtes.

Normes et configuration (EN ISO 14122-4)

Normes

Suivant la norme EN 14122-4, une échelle fixe au delà de 3 m doit être pourvu d'une protection à crinoline avec un diamètre de passage libre entre 65 et 80 cm.

Le début de la partie à crinoline doit se trouver entre 2,2m et 3,0m au dessus du sol (à mesurer à partir du niveau d'accès)

La longueur maximale d'une volée individuelle de l'échelle ne peut pas dépasser 10m. Les constructions avec une hauteur supérieure à 10 m sont donc du type décalé avec des échelles alternées avec une longueur maximale de 6,0m

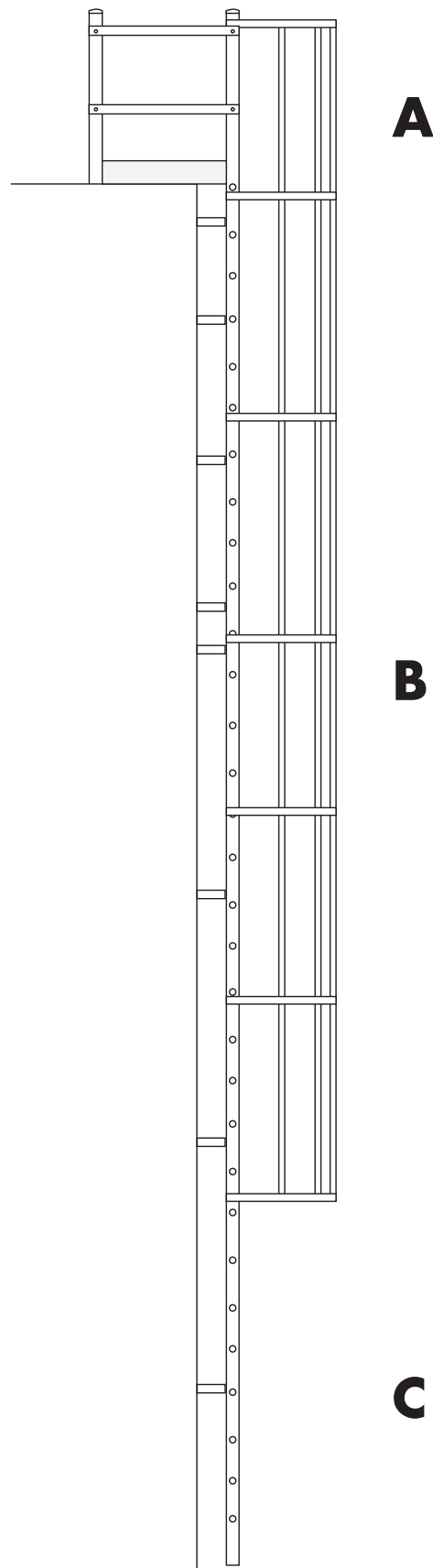
Pour ce type de construction, il faut également prévoir des palier de repos qui permettent de passer d'une échelle à l'autre. La distance maximale entre 2 paliers est de 6 mètres.

Composants

Chaque construction est composée d'une partie supérieure (A) (avec accès au toit ou à l'installation), une partie intermédiaire (B) et un accès à l'échelle en bas (C).

Griffes de fixation

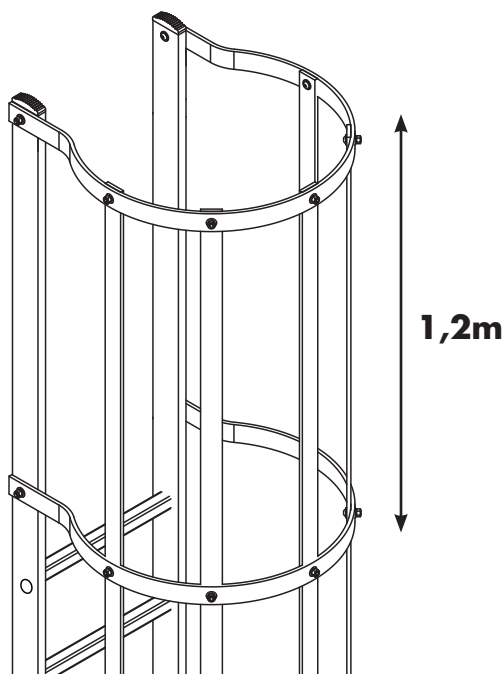
Les montants des échelles peuvent être installés sur les différents supports en utilisant des étriers d'écartement, disponible en plusieurs dimensions (D).



Standaard artikelen / Articles standards

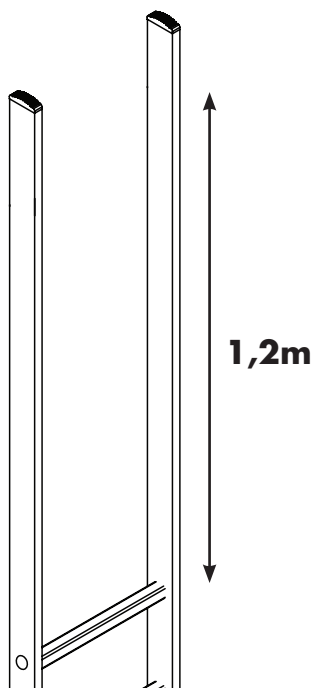
A. Bovenste gedeelte / Partie supérieure

1 Ladder met uitstap met kooi / Echelle à crinoline avec sortie



	Lengte / longueur	Breedte / largeur	Treden / échelons
BLMU 22	2,20	0,60	4
BLMU 27	2,70	0,60	6
BLMU 32	3,20	0,60	8
BLMU 37	3,70	0,60	10
BLMU 42	4,20	0,60	12
BLMU 52	5,20	0,60	16
BLMU 62	6,20	0,60	20

2 Ladder met uitstap zonder kooi / Echelle sans crinoline avec sortie



	Lengte / longueur	Breedte / largeur	Treden / échelons
BLZU 22	2,20	0,60	4
BLZU 27	2,70	0,60	6
BLZU 32	3,20	0,60	8
BLZU 37	3,70	0,60	10
BLZU 42	4,20	0,60	12
BLZU 52	5,20	0,60	16
BLZU 62	6,20	0,60	20

In bepaalde gemeentes wordt een ladder zonder kooi op 60 cm van de gevel aanbevolen door de lokale veiligheidsdiensten. Hierbij doet de gevel ipv de kooi dienst als rugbescherming en kan dit type ladder gebruikt worden.

Dans certaines communes, les services de sécurité-incendie locaux préconisent des échelles placées à 60cm du mur. L'utilisateur se positionne entre l'échelle et le mur. Le mur sert ainsi comme protection dorsale au lieu de la crinoline. Nos échelles peuvent être utilisées pour ce genre d'application.

**3 Vaste uitstapbeugel, per paar /
Garde-corps de sortie fixe, par paire**

BLUB

**4 Zelfsluitende toegangsdeur /
Portillon avec fermeture automatique**

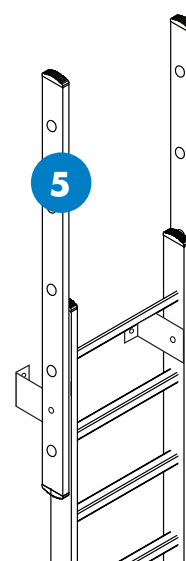
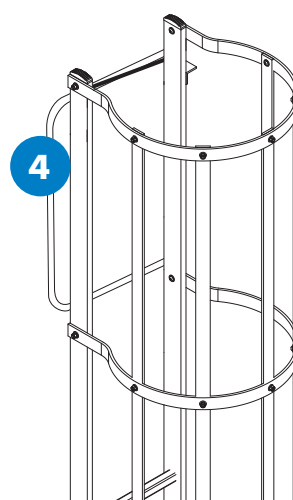
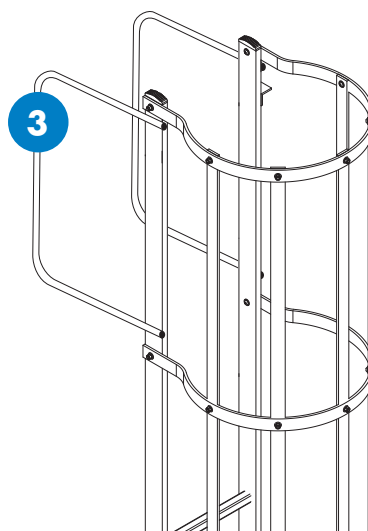
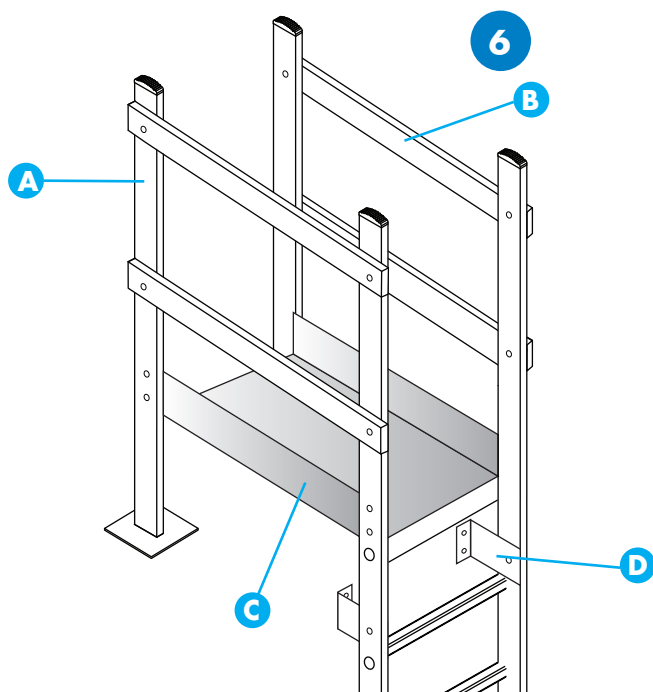
BLZD

**5 Uitschuifbare leuning (per stuk) /
Accès extensible (par pièce)**

> alleen te plaatsen op ladder zonder uitstap /
uniquement à monter sur des échelles sans sortie.

BLUL

**6 Opstapbordes voor dakrand /
Palier supérieur pour franchissement
d'acrotère**



	Hoogte / hauteur	Lengte / longueur	Treden onder platform / échelons en dessous de la plateforme
BLOB17	1,70	0,80	1
BLOB22	2,20	0,80	3
BLOB27	2,70	0,80	5

Wordt geleverd als kit, te monteren ter plaatse op de bovenkant van de vaste ladder. Deze kit bestaat uit:

- A.** 1 x ladder met uitstap BLZU (17/22/27)
- B.** 4 x horizontale profielen voor bevestiging aan brandladder
- C.** 1 x overstapplatform in traanplaat dimensies 80 cm x 60 cm
- D.** 4 x afstandhouders voor bevestigen ladder BLZU aan achterkant muur (zijde bovenkant dak)

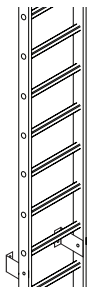
Livré en kit, à monter sur place sur la partie supérieure de l'échelle fixe.

Ce kit est composé de :

- A.** 1 x échelle avec sortie BLZU (17/22/27)
- B.** 4 x profils horizontales pour fixation à l'échelle fixe
- C.** 1 x plateforme en tôle larmée dimensions 80 cm x 50 cm
- D.** 4 x griffes de fixation pour attacher l'échelle BLZU au mur (partie côté toit)

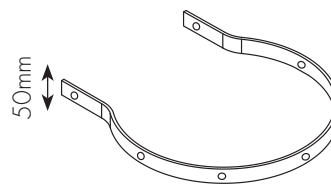
B. Middengedeelte / Partie intermédiaire

1 Ladder zonder kooi / Echelle sans crinoline



	Lengte / longueur	Breedte / largeur	Treden / échelons
BLZ 32	3,20m	0,60m	12
BLZ 42	4,20m	0,60m	16
BLZ 52	5,20m	0,60m	20
BLZ 62	6,20m	0,60m	24

2 Ringen / Arceaux

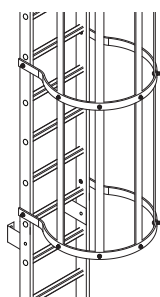


BLRI

Gebogen profiel 50mm met voorgeboorde gaten, deze moeten geplaatst worden op maximum 1 meter van elkaar en verbonden worden met elkaar door middel van de verticale profielen.

Profilé 50mm plié avec des trous pré-perçés. Ces arceaux doivent être installés avec une distance de maximum 1 m entre eux et doivent être attachés par les profils verticaux 20/40.

3 Ladder met kooi / Echelle à crinoline



	Lengte / longueur	Breedte / largeur	Treden / échelons
BLM 32	3,20m	0,60m	12
BLM 42	4,20m	0,60m	16
BLM 52	5,20m	0,60m	20
BLM 62	6,20m	0,60m	24

4 Profielen / Profiles 20/40

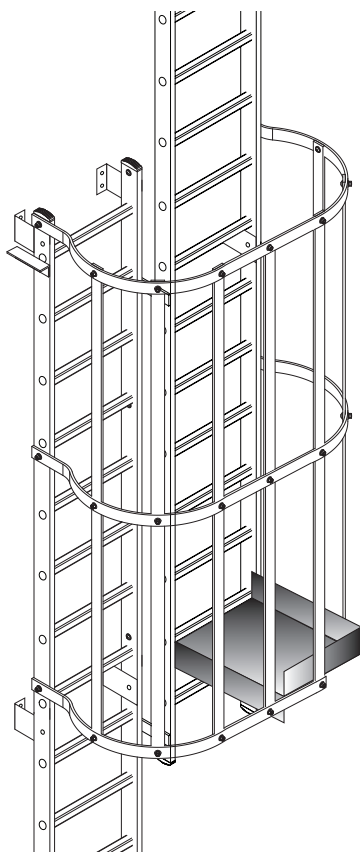
Verticaal profiel 20/40 met lengte van 6,0m

Profils verticaux avec une longueur de 6,0m



BLPR 2040

5 Rustbordes / Palier de repos

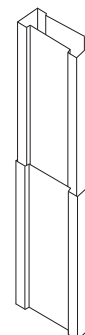


BLRB

6 Koppelstukken / Raccords montants

Dient om de verschillende ladder-elementen met elkaar te verbinden.

Set de 2 raccords qui permet le raccordement entre les différents éléments.



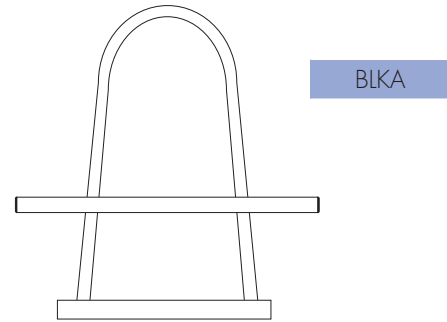
BLKO

C. Toegangsgedeelte / Accès à l'échelle

Het begin van het gedeelte zonder kooi onderaan de ladder mag zich dus maximum 3,0m boven de grond bevinden. Onderaan de kooi wordt er dikwijls een kooiafsluiting voorzien om te vermijden dat men ongewenst de ladder betreedt (gevaar voor inbraak), als alternatief kan er een ontgrendelingsysteem of een afdekplaat gemonteerd worden (enkel bij toegangsladder).

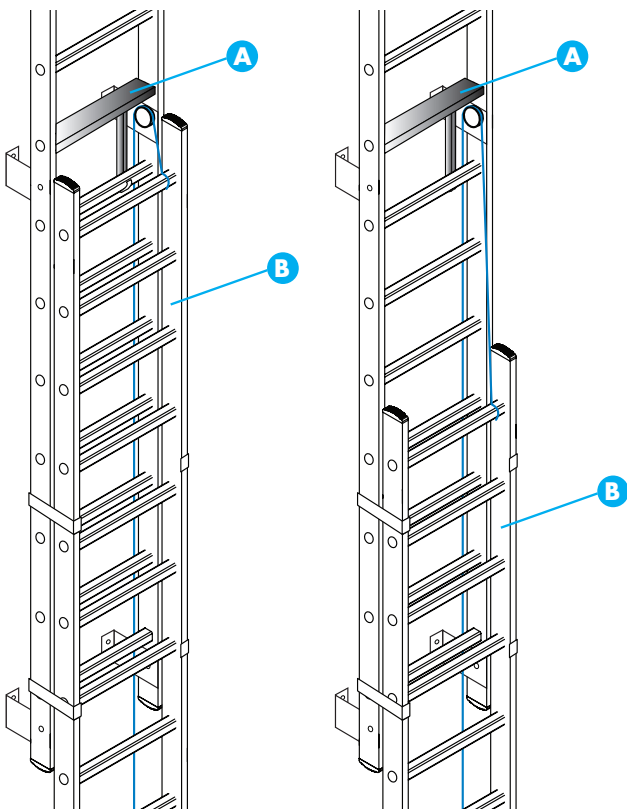
Le début de la partie sans crinoline en bas de l'échelle se trouve donc maximum 3,0m au dessus du sol. En bas de la partie avec crinoline on met souvent une fermeture d'accès afin d'éviter des entrées non désirées (cambriolage et autres). Alternativement on peut également considérer de travailler avec un système de déverrouillage ou une porte d'accès (panneau devant la partie sans crinoline) (Uniquement à utiliser par des échelles d'accès).

1 Kooiafsluiting / Fermeture d'accès (excl. slot / antivol pas compris)



2 Automatisch ontgrendelingsysteem / Système de déverrouillage automatique

BLONT

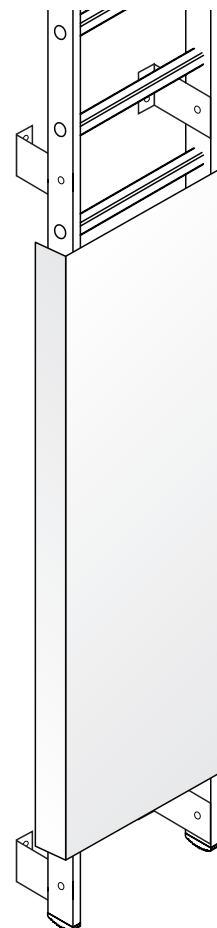


Dit systeem bestaat uit (A) het automatische ontgrendelingsysteem en (B) een 50cm brede ladder (schuifbaar) met lengte tussen de 3,2m en 4,0m (exacte lengte te specificeren door de klant en is steeds vrije hoogte + 100cm) die gemonteerd moeten worden op de vaste toegangsladder. Dit systeem laat toe om van bovenaan de schuifladder te ontgrendelen waardoor die naar beneden valt en men aldus de resterende 2,2-3m naar beneden kan komen. Door middel van een touw kan men de bewegende ladder dan weer naar boven op zijn plaats brengen.

Ce système est composé (A) d'un système de déverrouillage automatique et (B) une échelle à largeur 50cm (coulissante) avec une longueur entre 3,2 et 4,0m (longueur exacte à spécifier par le client en sachant que la longueur est toujours égale à la hauteur libre + 1,0m) qui doivent être montés sur l'échelle fixe. Ce système permet de déverrouiller l'échelle coulissante et ainsi de descendre par échelle les derniers 2,2 à 3,0m. L'échelle coulissante peut être remise en position normale par le biais d'une corde.

3 Afdekplaat ladder / Porte d'accès (panneau)

BLPL



D. Afstandshouders / Griffes de fixation

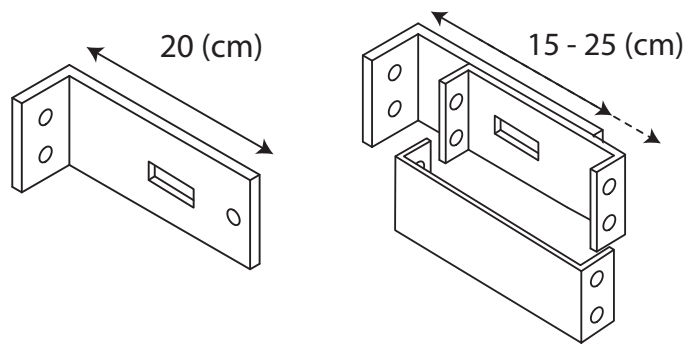
De ladder moet op de gewenste afstand van de muur gemonteerd worden. Dat gebeurt met afstandshouders die de ladder aan de muur bevestigen. Afhankelijk van de structuur (beton, metselwerk, metaal, hout) moet de juiste bevestiging van de afstandshouder gebeuren. De afstandhouders zijn standaard uitgerust met 2 gaten van $\varnothing 8,5\text{mm}$.

Er bestaat eveneens een 2-dimensionele regelbare afstandshouder die u toelaat de toegangsladder correct te positioneren (zowel verticaal als horizontaal nadat de ladder reeds aan de muur bevestigd is).

L'échelle doit être positionnée à une certaine distance du mur. Le positionnement est fait avec des griffes de fixation qui permettent d'installer l'échelle sur les différents supports. La fixation de l'étrier d'écartement doit être fait en fonction de la structure du support du bâtiment (béton, pierre, métal, bois). Les étriers en version standard sont pourvus de 2 trous pré-perçés de 8mm.

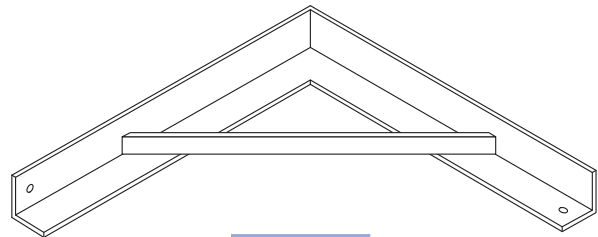
Il existe également une griffe de fixation réglable (2-dimensionnelle) qui permet de positionner l'échelle correctement (tant verticalement que horizontalement) après montage contre le support du bâtiment.

	Lengte / longueur
BLA 20	20cm
BLA 30	30cm
BLA 45	40cm
BLA 50	50cm
BLA 60	60cm
BLA 70	70cm
BLAR	20-50cm



BLA-20

BLAR



BLA-30

Constructie op maat / Construction sur mesure

8

Wij staan ter beschikking om een offerte te maken van constructies volledig op maat gemaakt.

Deze prijzen worden gemaakt op basis van de meterprijzen zoals aangegeven in de prijslijst.

Gelieve contact op te nemen via info@solide.com of met een van onze medewerkers.

Nous sommes à votre disposition pour faire des prix pour tout type de construction d'échelle fixe sur mesure.

Ces propositions de prix sont basés sur les prix au mètre suivants comme mentionné dans le tarif.

N'hésitez pas à prendre contact par mail via info@solide.com ou en contactant un de nos collaborateurs en direct.

